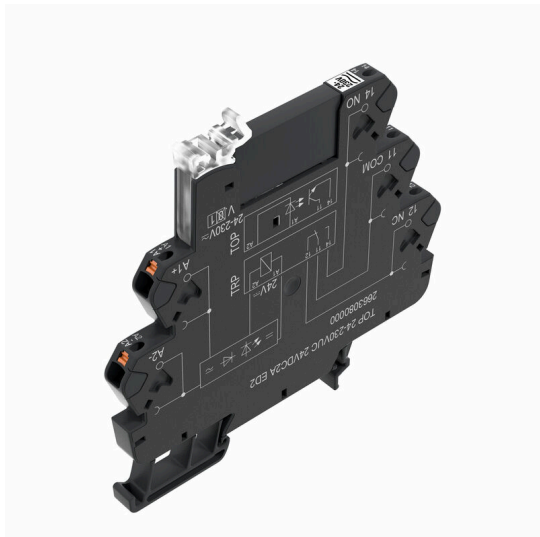


**TOP 24-230VUC 230VAC1A ED2**

**Weidmüller Interface GmbH & Co. KG**  
 Klingenbergstraße 26  
 D-32758 Detmold  
 Germany

www.weidmueller.com

**Produktillustration**



Avbildning liknande

- 1 slutande kontakt (Triac (nollpunktsbrytare))
- 6,4 mm byggbredd
- 1 A AC-utgångsström
- Unik inmatning med flera spänningar från 24 till 230 V UC
- Inmatningsspänningar från 12 V DC till 230 V UC med färgmarkering: AC: röd, DC: blå, UC: vit

**Allmänna beställningsdata**

|            |   |
|------------|---|
| Utförande  | TERMSERIES, Solid-state relä, Märkstyrspänning: 24...230 V UC $\pm 10\%$ , Märkkopplingsspänning: 24...240 V AC, Varaktig ström: 1 A, PUSH IN |
| Art.nr.    | <a href="#">2663090000</a>  |
| Typ        | TOP 24-230VUC 230VAC1A ED2  |
| GTIN (EAN) | 4050118697988   |
| Förp.      | 10 items  |

## TOP 24-230VUC 230VAC1A ED2

Weidmüller Interface GmbH &amp; Co. KG

Klingenbergstraße 26

D-32758 Detmold

Germany

www.weidmueller.com

## Tekniska data

## Godkännanden

Godkännanden



|                        |                              |
|------------------------|------------------------------|
| ROHS                   | Uppfyllelse                  |
| UL File Number Search  | <a href="#">UL-webbplats</a> |
| Certifikat-Nr. (cULus) | E141197                      |

## Mått och vikter

|           |         |                 |             |
|-----------|---------|-----------------|-------------|
| Djup      | 87.8 mm | Byggdjup (tum)  | 3.4567 inch |
| Höjd      | 89.4 mm | Bygghöjd (tum)  | 3.5197 inch |
| Bredd     | 6.4 mm  | Byggbredd (tum) | 0.252 inch  |
| Nettovikt | 34 g    |                 |             |

## Temperaturer

|                 |                |                      |  |
|-----------------|----------------|----------------------|--|
| Lagertemperatur | -40 °C...70 °C | Omgivningstemperatur | -20 °C...60 °C   |
| Drifttemperatur |                | Fuktighet            | 5-95 % rel. fuktighet,<br>Tu = 40 °C, ingen<br>kondensbildning |

## Sannolikhet för bortfall

|      |       |
|------|-------|
| MTTF | 676 a |
|------|-------|

## Miljööverensstämmelse för produkt

|                                     |                                      |
|-------------------------------------|--------------------------------------|
| RoHS-kompatibilitetsstatus          | Kompatibel med undantag              |
| RoHS-undantag (om tillämpligt/känt) | 7a, 7cl                              |
| REACH SVHC                          | Lead 7439-92-1                       |
| SCIP                                | 9e2cbc49-76d9-4611-b8ec-5b4f549a0aa9 |

## Märkdata UL

|                                    |   |                               |                            |
|------------------------------------|---|-------------------------------|----------------------------|
| Omgivningstemperatur (drift), max. | 60 °C   | Utgångsström derating (ohmsk) | 1 A @ 40 °C, 0,5 A @ 60 °C |
| Anslutningsdiameter AWG, min.      | AWG 26  | Anslutningsarea AWG, max.     | AWG 14                     |
| Typ av ledare                      | massiv kopparledare,<br>flertrådig kopparledare | Nedsmutningsgrad              | 2                          |

## Styrsida

|  |  |                                |  |
|--|--|--------------------------------|--|
| Märkstyrspänning   | 24...230 V UC ±10 %  | Märkstyrström                  | 11,0 mA vid 24 V DC, 1,1 mA vid 230 V DC, 19,0 mA vid 24 V AC, 2,8 mA vid 230 V AC |
| Märkström AC   | 19,0 mA @ 24 V AC, 2,8 mA @ 230 V AC                                       | Märkström DC                   | 11,0 mA @ 24 V DC, 1,1 mA @ 230 V DC   |
| Märkeffekt   | 265 mW @ 24 V DC, 255 mW @ 230 V DC, 455 mVA @ 24 V AC, 645 mVA @ 230 V AC | Statusindikering               | Grön LED   |
| Skyddskoppling   | Likriktare   | ingångsfrekvens                | 3 Hz   |
| Ersättningsreläets spolsänning avviker från märkstyrspänningen | Ja   | Ersättningsreläets spolsänning | 24 V DC  |

## TOP 24-230VUC 230VAC1A ED2

Weidmüller Interface GmbH &amp; Co. KG

Klingenbergstraße 26

D-32758 Detmold

Germany

www.weidmueller.com

## Tekniska data

## Belastningssida

|  |               |  |  |
|--|---------------|--|--|
| Märkkopplingsspänning                        | 24...240 V AC | Normalspänning                               | 1 A                                      |
| Märkkopplingsström                           | 1 A           | Inkopplingsströmmen                          | 15 A / 10 ms                             |
| Inkopplingsfördröjning                       | ≤ 40 ms       | Frånslagsfördröjning                         | ≤ 70 ms                                  |
| Spänningsfall vid max. last                  | ≤ 1 V         | Läckström                                    | <1.5 mA                                  |
| min. Brytström                               | 20 mA         | Kortslutningssäker                           | Nej                                      |
| Skyddskoppling lastsida                      | RC-länk       | Kontakttyp                                   | 1 NO contact (Triac (zero-cross switch)) |
| Frekvensområde utgångsspänning               | 50 / 60 Hz    | Kopplingsfrekvens, max. (AC-manöverspänning) | 3 Hz                                     |
| Kopplingsfrekvens, max. (DC-manöverspänning) | 3 Hz          |  |  |

## Allmänna uppgifter

|                                      |                         |            |  |
|--------------------------------------|-------------------------|------------|--|
| Höjdområde för drift                 | ≤ 2000 m, över havsytan |            |  |
| Montageskena obestyckad              | TS 35                   |            |  |
| Testknapp finns                      | Nej                     |            |  |
| Mekanisk indikator för brytarläge    | Nej                     |            |  |
| Färgkod                              | svart                   |            |  |
| UL94 brännbarhetsklass för komponent | Komponent               | Kapsling   |  |
|                                      | UL94 brännbarhetsklass  | V-0        |  |
|                                      | Komponent               | Låsclip    |  |
|                                      | UL94 brännbarhetsklass  | V-0        |  |
| UL94 brännbarhetsklass för komponent | Komponent               | Påskjutare |  |
|                                      | UL94 brännbarhetsklass  | V-0        |  |

## Isolationskoordinater

|                                       |                     |  |                     |
|---------------------------------------|---------------------|--|---------------------|
| Märkspänning                          | 300 V               | Nedsmutningsgrad                                 | 2                   |
| Överspanningskategori                 | III                 | Kryp- och luftsträcka styrsida - belastningssida | ≥ 6 mm              |
| Spänningstålighet styrsida - lastsida | 3,51 kVeff / 1 min. | Spänningshållfasthet till montageskena           | 3,51 kVeff / 1 min. |
| Stöthållspänning                      | 6 kV (1,2/50 µs)    | Skyddsklass                                      | IP20                |

## Ytterligare information om godkännanden/normer

|                     |            |                        |         |
|---------------------|------------|------------------------|---------|
| Certifikat-nr (DNV) | TAA00001E5 | Certifikat-Nr. (cULus) | E141197 |
|---------------------|------------|------------------------|---------|

## Anslutningsdata

|   |                     |   |                      |
|---|---------------------|---|----------------------|
| Ledaranslutningsteknik                                      | PUSH IN             | Avisoleringslängd nominellt                               | 9 mm                 |
| Anslutningsområde, märkarea                                 | 1.5 mm <sup>2</sup> | Anslutningsområde, min.                                   | 0.14 mm <sup>2</sup> |
| Anslutningsområde, max.                                     | 2.5 mm <sup>2</sup> | Ledardiameter, AWG, min.                                  | AWG 26               |
| Ledardiameter, AWG, max.                                    | AWG 14              | Ledardiameter, entrådlig, min.                            | 0.14 mm <sup>2</sup> |
| Ledardiameter, entrådlig, max.                              | 1.5 mm <sup>2</sup> | Ledardiameter, entrådlig, min. (AWG)                      | AWG 26               |
| Ledardiameter, entrådlig, max. (AWG)                        | AWG 16              | Ledarearea, fintrådlig, min.                              | 0.14 mm <sup>2</sup> |
| Ledardiameter, fintrådlig, max.                             | 2.5 mm <sup>2</sup> | Ledardiameter, fintrådlig, min. (AWG)                     | AWG 26               |
| Ledardiameter, fintrådlig, max. (AWG)                       | AWG 14              | Ledarearea, fintrådlig med ändhylsor DIN 46228/4, min.    | 0.14 mm <sup>2</sup> |
| Ledarearea, fintrådlig med ändhylsa DIN 46228/4, max.       | 1.5 mm <sup>2</sup> | Ledardiameter, fintrådlig med ändhylsa (DIN 46228/1), min | 0.14 mm <sup>2</sup> |
| Ledardiameter, fintrådlig med ändhylsaH (DIN 46228/1), max. | 1.5 mm <sup>2</sup> | Klingmått   | 0,4 x 2,0 mm         |

**TOP 24-230VUC 230VAC1A ED2**

**Weidmüller Interface GmbH & Co. KG**  
Klingenbergstraße 26  
D-32758 Detmold  
Germany

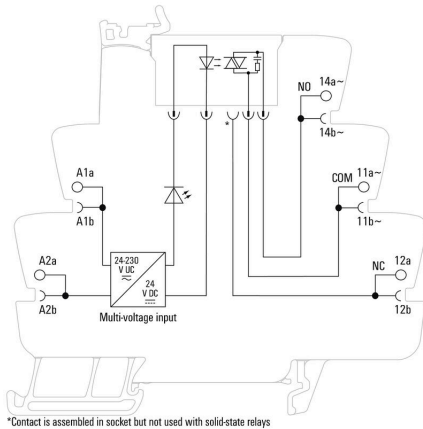
[www.weidmueller.com](http://www.weidmueller.com)

**Tekniska data****Klassificeringar**

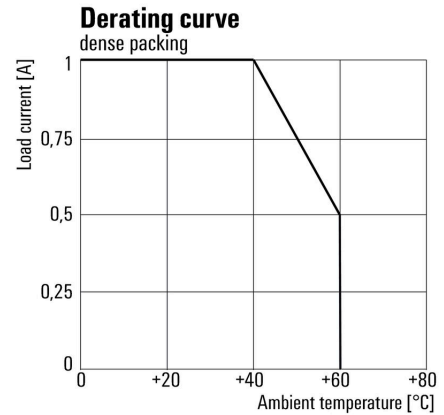
|             |             |             |             |
|-------------|-------------|-------------|-------------|
| ETIM 8.0    | EC001504    | ETIM 9.0    | EC001504    |
| ETIM 10.0   | EC001504    | ECLASS 14.0 | 27-37-16-04 |
| ECLASS 15.0 | 27-37-16-04 |             |             |

Ritningar

Kopplingsbild

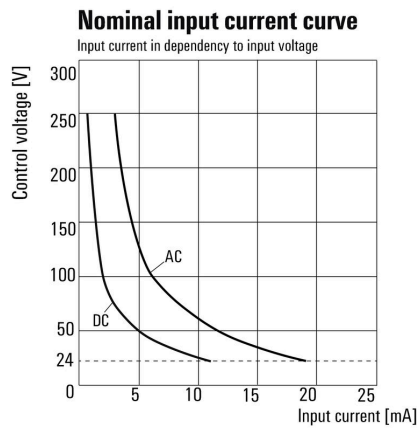


Graph



Deratingkurva

Graph

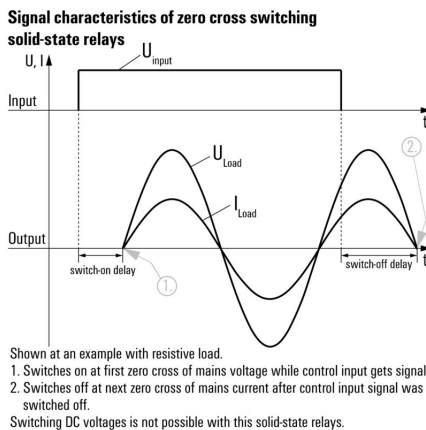


Ingångsström i förhållande till ingångsspänningen

Dimensional drawing

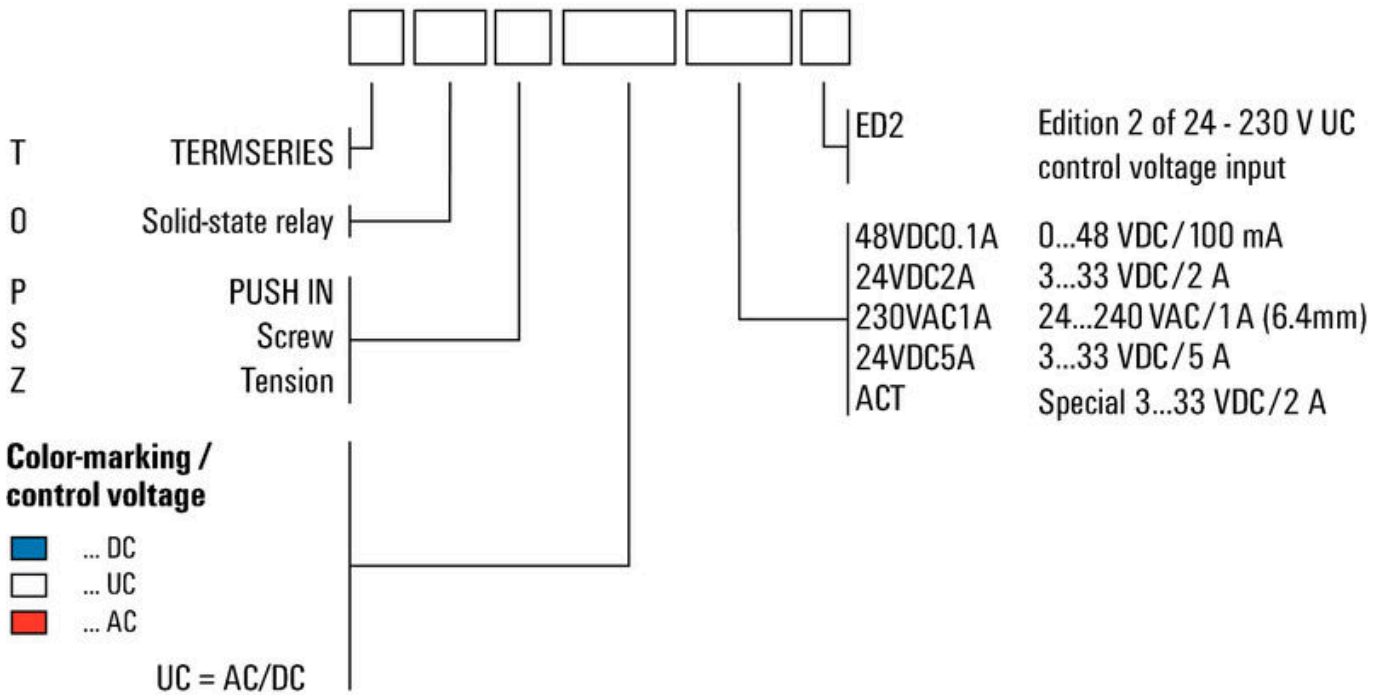


Graph



**Miscellaneous**

**Type code TERMSERIES solid-state relay versions**



Typnycklar

## TOP 24-230VUC 230VAC1A ED2

Weidmüller Interface GmbH & Co. KG  
Klingenbergstraße 26  
D-32758 Detmold  
Germany

www.weidmueller.com

## Tillbehör

## Sektionsplatta



Mångsidiga sektionerplattor  
Sektionsplattor kan användas för att gruppera signaler visuellt för att elektriskt isolera moduler och infoga märkningar för bättre översikt. Det gör dem till ett särskilt mångsidigt tillbehör. Sektionsplattor ökar spel- och krypvastånden mellan två moduler och ökar därmed märkisolationsspänningen mellan två moduler till upp till 600 V. Dubbla sektionerplattor kan märkas med WAD5 eller WS10/5 och möjliggör kontinuerliga överkopplingar. Montering underlättas med perforeringar för individuell anslutning av överkopplingskanalerna.

- Avskiljningsplattor separerar grupper visuellt från varandra
- Urskärningar för individuell anslutning av överkopplingskanalerna
- Avskiljningsplattor mellan två moduler genom att öka spelet och krypvastånden på upp till 600 V.

## Allmänna beställningsdata

|            |                            |                            |
|------------|----------------------------|----------------------------|
| Typ        | TW TXS/TXZ R3.2            | Utförande                  |
| Art.nr.    | <a href="#">1240800000</a> | TERMSERIES, Sektionsplatta |
| GTIN (EAN) | 4050118028188              |                            |
| Förp.      | 10 ST                      |                            |

## Inmatningsmodul



Platssparande tillförselmoduler  
Vra tillförselterminaler gör det möjligt att mata potentialer till ingången – t.ex. neutral- eller minuspotentialer – eller kopplade potentialer som ska matas till utgången. Tillsammans med överkopplingar med exakt passform från TERMSERIES, är anslutningarna för kablarna på relämodulen fria för aktuatorer eller givare. Inga ytterligare genomföringsplintar krävs vilket ger stora platsbesparingar i panelen. Samtidigt förenklas kabeldragningen eftersom inga dubbla ändhylsor krävs för potentialmatningen.

## Allmänna beställningsdata

|            |                            |  |
|------------|----------------------------|--|
| Typ        | TXP SUPPLY                 | Utförande  |
| Art.nr.    | <a href="#">2618940000</a> | TERMSERIES, Inmatningsmodul, Antal kontakter: 5, , Varaktig ström: |
| GTIN (EAN) | 4050118667592              | 10 A, PUSH IN  |
| Förp.      | 10 ST                      |  |

## TOP 24-230VUC 230VAC1A ED2

**Weidmüller Interface GmbH & Co. KG**  
 Klingenbergstraße 26  
 D-32758 Detmold  
 Germany

www.weidmueller.com

## Tillbehör

|            |                            |  |
|------------|----------------------------|--|
| Typ        | TXS SUPPLY                 | Utförande  |
| Art.nr.    | <a href="#">1240780000</a> | TERMSERIES, Inmatningsmodul, Antal kontakter: 5, , Varaktig ström: |
| GTIN (EAN) | 4050118028140              | 10 A, Skruvanslutning  |
| Förp.      | 10 ST                      |  |
| Typ        | TXZ SUPPLY                 | Utförande  |
| Art.nr.    | <a href="#">1240790000</a> | TERMSERIES, Inmatningsmodul, Antal kontakter: 5, , Varaktig ström: |
| GTIN (EAN) | 4050118028164              | 10 A, Fjäderanslutning   |
| Förp.      | 10 ST                      |  |

## Neutral



WS-märkning är det perfekta valet för plintar i W-serien. Tack vare sin systemkompatibilitet kan WS-skyltar också användas i I-serien och Z-serien. De generösa märkytorna tillåter inte bara långa teckensträngar utan även flera rader text.

WS-märkning är idealisk för långa, kundanpassade teckensträngar. Genom det beprövade MultiCard-formatet är det möjligt att utföra märkning med PrintJet CONNECT eller Plotter.

- Monteringsbar i remsor eller enskilt
  - Märkning i beprövat MultiCard-format
- För specialtryck: Skicka en fil till oss av vår märkningsprogramvara M-Print PRO eller M-Print PRO Online (utan installation) för dina märkningsspecifikationer.

## Allmänna beställningsdata

|            |                            |   |
|------------|----------------------------|---|
| Typ        | WS 10/6 M MC NE WS         | Utförande   |
| Art.nr.    | <a href="#">1818400000</a> | WS, Plintmärkning, 10 x 6 mm, Delning i mm (P): 6.00 Weidmueller, |
| GTIN (EAN) | 4032248310876              | Allen-Bradley, vit  |
| Förp.      | 600 ST                     |   |

## ZQV

## Allmänna beställningsdata

|            |                            |                          |
|------------|----------------------------|--------------------------|
| Typ        | ZQV 1.5N/R6.4/2 GE         | Utförande                |
| Art.nr.    | <a href="#">1193670000</a> | TERMSERIES, Överkoppling |
| GTIN (EAN) | 4032248976638              |                          |
| Förp.      | 10 ST                      |                          |
| Typ        | ZQV 1.5N/R6.4/10 GE        | Utförande                |
| Art.nr.    | <a href="#">1193680000</a> | TERMSERIES, Överkoppling |
| GTIN (EAN) | 4032248976454              |                          |
| Förp.      | 10 ST                      |                          |

## TOP 24-230VUC 230VAC1A ED2

**Weidmüller Interface GmbH & Co. KG**  
 Klingenbergstraße 26  
 D-32758 Detmold  
 Germany

www.weidmueller.com

### Tillbehör

|            |                            |                          |
|------------|----------------------------|--------------------------|
| Typ        | ZQV 1.5N/R6.4/19 GE        | Utförande                |
| Art.nr.    | <a href="#">1193690000</a> | TERMSERIES, Överkoppling |
| GTIN (EAN) | 4032248976645              |                          |
| Förp.      | 10 ST                      |                          |
| Typ        | ZQV 1.5N/R6.4/2 BL         | Utförande                |
| Art.nr.    | <a href="#">1446140000</a> | TERMSERIES, Överkoppling |
| GTIN (EAN) | 4050118251074              |                          |
| Förp.      | 10 ST                      |                          |
| Typ        | ZQV 1.5N/R6.4/10 BL        | Utförande                |
| Art.nr.    | <a href="#">1390350000</a> | TERMSERIES, Överkoppling |
| GTIN (EAN) | 4050118190793              |                          |
| Förp.      | 10 ST                      |                          |
| Typ        | ZQV 1.5N/R6.4/19 BL        | Utförande                |
| Art.nr.    | <a href="#">1391620000</a> | TERMSERIES, Överkoppling |
| GTIN (EAN) | 4050118191813              |                          |
| Förp.      | 10 ST                      |                          |
| Typ        | ZQV 1.5N/R6.4/2 RT         | Utförande                |
| Art.nr.    | <a href="#">1446090000</a> | TERMSERIES, Överkoppling |
| GTIN (EAN) | 4050118250886              |                          |
| Förp.      | 10 ST                      |                          |
| Typ        | ZQV 1.5N/R6.4/10 RT        | Utförande                |
| Art.nr.    | <a href="#">1391640000</a> | TERMSERIES, Överkoppling |
| GTIN (EAN) | 4050118191660              |                          |
| Förp.      | 10 ST                      |                          |
| Typ        | ZQV 1.5N/R6.4/19 RT        | Utförande                |
| Art.nr.    | <a href="#">1391610000</a> | TERMSERIES, Överkoppling |
| GTIN (EAN) | 4050118191783              |                          |
| Förp.      | 10 ST                      |                          |
| Typ        | ZQV 1.5N/R6.4/2 SW         | Utförande                |
| Art.nr.    | <a href="#">1446040000</a> | TERMSERIES, Överkoppling |
| GTIN (EAN) | 4050118251067              |                          |
| Förp.      | 10 ST                      |                          |
| Typ        | ZQV 1.5N/R6.4/10 SW        | Utförande                |
| Art.nr.    | <a href="#">1391630000</a> | TERMSERIES, Överkoppling |
| GTIN (EAN) | 4050118191776              |                          |
| Förp.      | 10 ST                      |                          |
| Typ        | ZQV 1.5N/R6.4/19 SW        | Utförande                |
| Art.nr.    | <a href="#">1391600000</a> | TERMSERIES, Överkoppling |
| GTIN (EAN) | 4050118191806              |                          |
| Förp.      | 10 ST                      |                          |

## TOP 24-230VUC 230VAC1A ED2

Weidmüller Interface GmbH &amp; Co. KG

Klingenbergstraße 26

D-32758 Detmold

Germany

www.weidmueller.com

## Tillbehör

## Adapter för TERMSERIES Gränssnitt



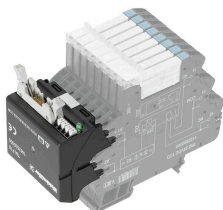
Snabbare signalledningsdragning på mindre utrymme  
För att reducera tiden för ledningsdragning används förkonfektionerade kablar mellan styrsystemet och gränssnittsnivån och ansluts enkelt till TERMSERIES-adaptorn. För att reducera tiden för ledningsdragning används förkonfektionerade kablar mellan styrsystemet och gränssnittsnivån och ansluts enkelt till TERMSERIES-adaptorn. Detta gör att ledtiderna vid byggande av elektriska kopplingskåp avsevärt reduceras. Adaptorn passar universellt och erbjuder en genuin utrymmesfördel i växelverkan med TERMSERIES-produkter med identiska yttermått.

- Minskad kabeldragningstid på grund av direktinkoppling med förkonfektionerade kablar.
- Kan användas på in- och utgångssidorna av TERMSERIES
- Klar för plus- och minuskopplingslogik
- Sparar mycket plats på grund av universalpassning med andra TERMSERIES-produkter

## Allmänna beställningsdata

|            |                            |  |
|------------|----------------------------|--|
| Typ        | TIA F10                    | Utförande  |
| Art.nr.    | <a href="#">1463520000</a> | TERMSERIES, Adapter, 10-polig hankontakt enligt DIN EN 60603-13, |
| GTIN (EAN) | 4050118323535              | lång låsspak, Antal signalbanor: 8, Märkspänning DC : 24 V,      |
| Förp.      | 1 ST                       | Märkström (per signalbana): 125 mA                               |

## Gränssnittsadapterar



Snabbare signalledningsdragning på mindre utrymme  
För att reducera tiden för ledningsdragning används förkonfektionerade kablar mellan styrsystemet och gränssnittsnivån och ansluts enkelt till TERMSERIES-adaptorn. För att reducera tiden för ledningsdragning används förkonfektionerade kablar mellan styrsystemet och gränssnittsnivån och ansluts enkelt till TERMSERIES-adaptorn. Detta gör att ledtiderna vid byggande av elektriska kopplingskåp avsevärt reduceras. Adaptorn passar universellt och erbjuder en genuin utrymmesfördel i växelverkan med TERMSERIES-produkter med identiska yttermått.

- Minskad kabeldragningstid på grund av direktinkoppling med förkonfektionerade kablar.
- Kan användas på in- och utgångssidorna av TERMSERIES
- Klar för plus- och minuskopplingslogik
- Sparar mycket plats på grund av universalpassning med andra TERMSERIES-produkter

## Allmänna beställningsdata

|            |                            |  |
|------------|----------------------------|--|
| Typ        | TIAL F20                   | Utförande  |
| Art.nr.    | <a href="#">1463550000</a> | TERMSERIES, Adapter, 20-polig hankontakt enligt DIN EN 60603-13, |
| GTIN (EAN) | 4050118331783              | lång låsspak, Antal signalbanor: 16, Märkspänning DC : 24 V,     |
| Förp.      | 1 ST                       | Märkström (per signalbana): 60 mA                                |

## TOP 24-230VUC 230VAC1A ED2

**Weidmüller Interface GmbH & Co. KG**  
 Klängenbergstraße 26  
 D-32758 Detmold  
 Germany

www.weidmueller.com

## Tillbehör

|            |                            |   |
|------------|----------------------------|---|
| Typ        | TIA SUBD 15S               | Utförande   |
| Art.nr.    | <a href="#">1463530000</a> | TERMSERIES, Adapter, D-sub, 15-polig, DIN 41652/IEC 60807, Antal    |
| GTIN (EAN) | 4050118323542              | signalbanor: 8, Märkspänning DC : 24 V, Märkström (per signalbana): |
| Förp.      | 1 ST                       | 125 mA  |

## Överkopplingar



Justerbara överkopplingar  
 Öka flexibiliteten i dina överkopplingar. TERMSERIES ÖVERKOPPLING (TCC) möjliggör individuellt justerbara överkopplingar med upp till 51 poler. Det maximala antalet instickspoler har ökats till 32 poler. Det avisolerade materialet kan mycket enkelt kortas till önskad längd. Överkopplingarna övertygar tack vare deras enkla hantering och synlighet samt deras universella anslutningsmöjligheter. Ett extranät hindrar fjädern från att deformeras under monteringen.

- Individuellt justerbar överkoppling med 51 poler
- Extra stag för att undvika deformation av fjädern
- Ökad överkoppling - upp till 32 poler möjliga
- Vibrationstålighet

## Allmänna beställningsdata

|            |                            |                          |
|------------|----------------------------|--------------------------|
| Typ        | TCC 6.4/51 RD              | Utförande                |
| Art.nr.    | <a href="#">2556410000</a> | TERMSERIES, Överkoppling |
| GTIN (EAN) | 4050118566925              |                          |
| Förp.      | 10 ST                      |                          |
| Typ        | TCC 6.4/51 OR              | Utförande                |
| Art.nr.    | <a href="#">2556370000</a> | TERMSERIES, Överkoppling |
| GTIN (EAN) | 4050118566680              |                          |
| Förp.      | 10 ST                      |                          |
| Typ        | TCC 6.4/51 BL              | Utförande                |
| Art.nr.    | <a href="#">2556450000</a> | TERMSERIES, Överkoppling |
| GTIN (EAN) | 4050118566963              |                          |
| Förp.      | 10 ST                      |                          |
| Typ        | TCC 6.4/51 BK              | Utförande                |
| Art.nr.    | <a href="#">2556490000</a> | TERMSERIES, Överkoppling |
| GTIN (EAN) | 4050118567007              |                          |
| Förp.      | 10 ST                      |                          |
| Typ        | TCC 6.4/2 OR               | Utförande                |
| Art.nr.    | <a href="#">2556350000</a> | TERMSERIES, Överkoppling |
| GTIN (EAN) | 4050118566826              |                          |
| Förp.      | 10 ST                      |                          |
| Typ        | TCC 6.4/2 BL               | Utförande                |
| Art.nr.    | <a href="#">2556430000</a> | TERMSERIES, Överkoppling |
| GTIN (EAN) | 4050118566949              |                          |
| Förp.      | 10 ST                      |                          |
| Typ        | TCC 6.4/2 BK               | Utförande                |
| Art.nr.    | <a href="#">2556470000</a> | TERMSERIES, Överkoppling |
| GTIN (EAN) | 4050118566987              |                          |
| Förp.      | 10 ST                      |                          |

## TOP 24-230VUC 230VAC1A ED2

**Weidmüller Interface GmbH & Co. KG**  
 Klingenbergstraße 26  
 D-32758 Detmold  
 Germany

www.weidmueller.com

### Tillbehör

|            |                            |                          |
|------------|----------------------------|--------------------------|
| Typ        | TCC 6.4/10 RD              | Utförande                |
| Art.nr.    | <a href="#">2556400000</a> | TERMSERIES, Överkoppling |
| GTIN (EAN) | 4050118566918              |                          |
| Förp.      | 10 ST                      |                          |
| Typ        | TCC 6.4/10 OR              | Utförande                |
| Art.nr.    | <a href="#">2556360000</a> | TERMSERIES, Överkoppling |
| GTIN (EAN) | 4050118566673              |                          |
| Förp.      | 10 ST                      |                          |
| Typ        | TCC 6.4/10 BL              | Utförande                |
| Art.nr.    | <a href="#">2556440000</a> | TERMSERIES, Överkoppling |
| GTIN (EAN) | 4050118566956              |                          |
| Förp.      | 10 ST                      |                          |
| Typ        | TCC 6.4/10 BK              | Utförande                |
| Art.nr.    | <a href="#">2556480000</a> | TERMSERIES, Överkoppling |
| GTIN (EAN) | 4050118566994              |                          |
| Förp.      | 10 ST                      |                          |
| Typ        | TCC 12.8/26 RD             | Utförande                |
| Art.nr.    | <a href="#">2556420000</a> | TERMSERIES, Överkoppling |
| GTIN (EAN) | 4050118566932              |                          |
| Förp.      | 10 ST                      |                          |
| Typ        | TCC 12.8/26 OR             | Utförande                |
| Art.nr.    | <a href="#">2556380000</a> | TERMSERIES, Överkoppling |
| GTIN (EAN) | 4050118566697              |                          |
| Förp.      | 10 ST                      |                          |
| Typ        | TCC 12.8/26 BL             | Utförande                |
| Art.nr.    | <a href="#">2556460000</a> | TERMSERIES, Överkoppling |
| GTIN (EAN) | 4050118566970              |                          |
| Förp.      | 10 ST                      |                          |
| Typ        | TCC 12.8/26 BK             | Utförande                |
| Art.nr.    | <a href="#">2556500000</a> | TERMSERIES, Överkoppling |
| GTIN (EAN) | 4050118567014              |                          |
| Förp.      | 10 ST                      |                          |
| Typ        | TCC 6.4/2 RD               | Utförande                |
| Art.nr.    | <a href="#">2556390000</a> | TERMSERIES, Överkoppling |
| GTIN (EAN) | 4050118566901              |                          |
| Förp.      | 10 ST                      |                          |

### Spår-Skruvmejsel



Spårskruvmejsel med rundklinga, SD DIN 5265, ISO 2380/2, klingprofil enligt DIN 5264, ISO 2380/1, Spets krom top, SoftFinish-handtag

**TOP 24-230VUC 230VAC1A ED2**

**Weidmüller Interface GmbH & Co. KG**  
 Klingenbergstraße 26  
 D-32758 Detmold  
 Germany

**Tillbehör**

www.weidmueller.com

**Allmänna beställningsdata**

|            |                            |  |
|------------|----------------------------|--|
| Typ        | SDS 0.4X2.0X60             | Utförande  |
| Art.nr.    | <a href="#">2749260000</a> | Skruvmejsel, Klingbredd (B): 2 mm, Klinglängd: 60 mm, Klingtjocklek: |
| GTIN (EAN) | 4050118895537              | 0.4 mm   |
| Förp.      | 1 ST                       |  |
| Typ        | SDIS 0.4X2.0X60            | Utförande  |
| Art.nr.    | <a href="#">2749780000</a> | Skruvmejsel, Klingbredd (B): 2 mm, Klinglängd: 60 mm, Klingtjocklek: |
| GTIN (EAN) | 4050118896527              | 0.4 mm   |
| Förp.      | 1 ST                       |  |