

IE-PS-M12X-90-P-TH-SC-ST**Weidmüller Interface GmbH & Co. KG**

Klingenbergstraße 26

D-32758 Detmold

Germany

www.weidmueller.com



Den 8-poliga M12 Mini crimp-buntbandet med X-kodning och 90° ledning utgång är med kompakta mått och 8 kabel utgångslägen förutbestämd för svåra installation förhållanden. Ledningen klämma version med den breda ledningen klämma sträcker sig från 4 uppåt till 9 mm plus den helt skärmad kapsling tillsammans med den skärmad universell är felssäker ledning lösning för alla vanliga på dragavlastning.

Allmänna beställningsdata

Art.nr.	2662110000
Typ	IE-PS-M12X-90-P-TH-SC-ST
GTIN (EAN)	4050118781854
Förp.	1 items

IE-PS-M12X-90-P-TH-SC-ST

Weidmüller Interface GmbH & Co. KG
Klingenbergstraße 26
D-32758 Detmold
Germany

www.weidmueller.com

Tekniska data

Godkännanden

ROHS Uppfyllelse

Mått och vikter

Diameter 14 mm Nettovikt 31 g

Temperaturer

Lagertemperatur Drifttemperatur -40 °C...70 °C
Installation temperature

Miljööverensstämmelse för produkt

RoHS-kompatibilitetsstatus Kompatibel med undantag
RoHS-undantag (om tillämpligt/känt) 6c
REACH SVHC Lead 7439-92-1
SCIP c50b1fcd-04c8-463f-99b5-8ae8d5ac75a1

Tekniska data för konfektionerbara kontaktdon

Antal poler	8	Kodering	X-kodad
Kontakttyta	förgylld	LED	Nej
Anslutningstyp	Crimpslutning	Kapslingsmaterial	Cu-legering Ni-pläterad
Kabelldiameter max.	9 mm	Kabelldiameter min.	4 mm
Ledardiameter, max.	0.34 mm ²	Ledardiameter, min.	0.14 mm ²
Nominell spänning	30 V	Märkström	2 A
Skyddsklass	IP67	Stickcykler	≥ 500
Nedsmutningsgrad	3	Kontakttyp	Hane
Skärmslutning	Ja, krympt	Material låsring	CuZn, förnicklad
Anslutningsarea max.	0.34 mm ²	Anslutningsarea min.	0.14 mm ²

Allmänna data

Antal poler	8	Anslutning 1	M12
Anslutning 2	Crimp	Kapslingsmaterial	Cu-legering Ni-pläterad
Anslutningsgänga	M12	Kontakttyta	förgylld
Ledararea, fintrådig, min.	0.14 mm ²	Ledardiameter, fintrådig, max.	0.34 mm ²
Ledardiameter, entrådlig min.	0.34 mm ²	Ledardiameter, entrådlig max.	0.32 mm ²
Ledarens anslutningsarea, fintrådig	0.14...0.34 mm ²	Skyddsklass	IP67
Stickcykler	≥ 500		

Allmänna standarder

Kontakttdon Norm IEC 61076-2-109

Elektriska egenskaper

Nominell spänning 30 V

Normer

Kontakttdon Norm IEC 61076-2-109

Tekniska datawww.weidmueller.com**Klassificeringar**

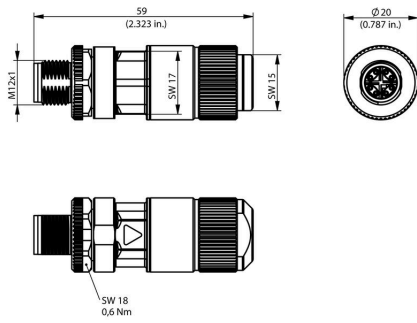
ETIM 8.0	EC002635	ETIM 9.0	EC002635
ETIM 10.0	EC002635	ECLASS 14.0	27-44-01-16
ECLASS 15.0	27-44-01-16		

IE-PS-M12X-90-P-TH-SC-ST

Weidmüller Interface GmbH & Co. KG
Klingenbergstraße 26
D-32758 Detmold
Germany

Ritningar

www.weidmueller.com



IE-PS-M12X-90-P-TH-SC-ST

Weidmüller Interface GmbH & Co. KG
 Klingenbergstraße 26
 D-32758 Detmold
 Germany

Tillbehör

www.weidmueller.com

Screwty® kabelförskruvningsverktyg



Det perfekta verktyget för alla tillämpningar
 Screwty® är det idealiska universalverktyget för åtdragning alla vanliga givar- och ställdonsledningar. Med Screwty® kommer man även lätt åt svåråtkomliga, runda kontaktdon. Utan stor kraft, bara med enkel vridning kan kontaktdon enkelt lossas och skruvas fast. Screwty® passar till de flesta ledningar och kontaktdon även från andra tillverkare (över 90 %) och är därmed unik och kan användas över hela världen. Screwty® består av ett handtag med en konventionell 1/4-tumsanslutning. Sålunda kan det användas för alla storlekar: för M12 och M8 runda anslutningsdon samt för M12F och M8F fritt konfektionerbara stickproppar och uttag, liksom för alla M23 stickproppar och uttag.

Allmänna beställningsdata

Typ	SCREWTY SET	Utförande
Art.nr.	1910000000	Cable gland tool for M8, M12 lines and connectors
GTIN (EAN)	4032248436842	
Förp.	1 ST	

Screwty® kabelförskruvningsverktyg med momentfunktion



Det perfekta verktyget för alla tillämpningar
 Screwty® är det idealiska universalverktyget för åtdragning alla vanliga givar- och ställdonsledningar. Med Screwty® kommer man även lätt åt svåråtkomliga, runda kontaktdon. Utan stor kraft, bara med enkel vridning kan kontaktdon enkelt lossas och skruvas fast. Screwty® passar till de flesta ledningar och kontaktdon även från andra tillverkare (över 90 %) och är därmed unik och kan användas över hela världen. Screwty® består av ett handtag med en konventionell 1/4-tumsanslutning. Sålunda kan det användas för alla storlekar: för M12 och M8 runda anslutningsdon samt för M12F och M8F fritt konfektionerbara stickproppar och uttag, liksom för alla M23 stickproppar och uttag.

Allmänna beställningsdata

Typ	SCREWTY SET -DM	Utförande
Art.nr.	1920000000	Cable gland tool for M8, M12 lines and connectors
GTIN (EAN)	4032248436859	
Förp.	1 ST	

IE-PS-M12X-90-P-TH-SC-ST

Weidmüller Interface GmbH & Co. KG
 Klingenbergstraße 26
 D-32758 Detmold
 Germany

Tillbehör

www.weidmueller.com

Screwty® kabelförskruvningsverktyg



Det perfekta verktyget för alla tillämpningar
 Screwty® är det idealiska universalverktyget för åtdragning alla vanliga givar- och ställdonsledningar. Med Screwty® kommer man även lätt åt svåråtkomliga, runda kontaktdon. Utan stor kraft, bara med enkel vridning kan kontaktdon enkelt lossas och skruvas fast. Screwty® passar till de flesta ledningar och kontaktdon även från andra tillverkare (över 90 %) och är därmed unik och kan användas över hela världen. Screwty® består av ett handtag med en konventionell 1/4-tumsanslutning. Sålunda kan det användas för alla storlekar: för M12 och M8 runda anslutningsdon samt för M12F och M8F fritt konfektionerbara stickproppar och uttag, liksom för alla M23 stickproppar och uttag.

Allmänna beställningsdata

Typ	SCREWTY- M12 F	Utförande
Art.nr.	1900020000	Cable gland tool for M12 connectors
GTIN (EAN)	4032248375851	
Förp.	1 ST	

Screwty® kabelförskruvningsverktyg med momentfunktion



Det perfekta verktyget för alla tillämpningar
 Screwty® är det idealiska universalverktyget för åtdragning alla vanliga givar- och ställdonsledningar. Med Screwty® kommer man även lätt åt svåråtkomliga, runda kontaktdon. Utan stor kraft, bara med enkel vridning kan kontaktdon enkelt lossas och skruvas fast. Screwty® passar till de flesta ledningar och kontaktdon även från andra tillverkare (över 90 %) och är därmed unik och kan användas över hela världen. Screwty® består av ett handtag med en konventionell 1/4-tumsanslutning. Sålunda kan det användas för alla storlekar: för M12 och M8 runda anslutningsdon samt för M12F och M8F fritt konfektionerbara stickproppar och uttag, liksom för alla M23 stickproppar och uttag.

Allmänna beställningsdata

Typ	SCREWTY-M12 F-DM	Utförande
Art.nr.	1900021000	Cable gland tool for M12 connectors
GTIN (EAN)	4032248436828	
Förp.	1 ST	