

RJ45MP T1D 3.3E4N TY

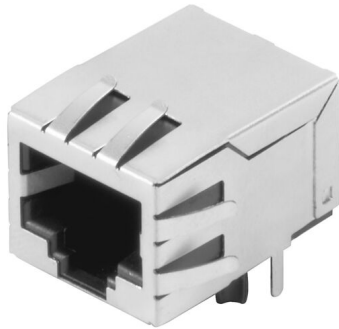
Weidmüller Interface GmbH & Co. KG

Klingenbergstraße 26

D-32758 Detmold

Germany

www.weidmueller.com



RJ45-sändarlansor (magnetiska) för gigabit-ändamål (1000 base-T) med integrerad kompensering motverkar aktivt induktiva och kapacitiva kopplingar och gör att utrymme kan sparas på kretskortet.

Produktsortimentet omfattar följande designtyper:

- 90 °, liggande (horisontell) och 180 °, stående (vertikal)
- spärr upp/spärr ned
- Lödningsprocess THT, THR eller SMD
- Brett utbud av olika designtyper, även med inbyggda lysdioder och skärmade kontaktflikar
- Överföringshastighet upp till 1 Gbit/s
- Förpackad antingen på bricka (TY) eller antistatiskt på tape-on-reel (RL)
- Kompatibel med modulär RJ45-anslutning enligt ANSI / TIA-1096-A och IEC 60603
- Dielektrisk styrka ≥ 1500 VAC RMS (2250 VAC toppvärde) enligt IEEE 802.3
- Dielektrisk styrka ≥ 1500 VAC (toppvärde) eller ≥ 1500 VDC enligt IEC 60603
- Uppfyller kraven i IEEE 802.3 (1000Base-T, 1 Gbit/s, IEEE 802.3ab eller 100Base-Tx, 100 Mbit/s, IEEE 802.3u) Egenskaper och fördelar:
- Utökat temperaturområde på -40 °C till $+85$ °C för maximal prestanda
- Förstärkt guldager ($30 \mu\text{m}$) för förbättrat korrosionsskydd
- Minst 0,3 mm fritt utrymme garanterar ett perfekt lödningresultat

Allmänna beställningsdata

Utförande	OMNIMATE-data - RJ45-transformatoruttag, Kretskortsstickanslutning, THT lödanslutning, 90°, nedre, Nej, Stickcykler: 750, Antal poler: 10, PA 66, Bricka (manuell montering)
Art.nr.	2661690000
Typ	RJ45MP T1D 3.3E4N TY
GTIN (EAN)	4050118675146
Förp.	120 items
Förpackning	Bricka (manuell montering)

RJ45MP T1D 3.3E4N TY

Weidmüller Interface GmbH & Co. KG
Klingenbergstraße 26
D-32758 Detmold
Germany

www.weidmueller.com

Technical data

Godkännanden

ROHS Uppfyllelse

Mått och vikter

Nettovikt 7.13 g

Miljööverensstämmelse för produkt

RoHS-kompatibilitetsstatus Kompatibel utan undantag
REACH SVHC Nej mSvHC över 0,1 viktprocent

Systemspecifikationer

Antal poler	10	LED	Nej
Lödstiftlängd (l)	3.3 mm	Montering på kretskortet	THT lödanslutning
Delning i tum (P)	0.050 "	Avskärmning	Ja
Ändplatta, Egenskap	Lödfläns	Överföringshastighet	100 MBit/s, POE
Anslutningstyp	Lödanslutning	Produktfamilj	OMNIMATE-data - RJ45-transformatoruttag
Delning i mm (P)	1.27 mm	Skyddsklass	IP20
Stickcykler	750	Anslutningsvinkel	90°
Effektkategori	100 MBit/s, POE	Lödprocess	Manuell lödning, Våglödning
Spärralternativ	nedre	Dimensioner för lödstift	oktagonal
Tolerans för lödstiftsposition	± 0,15 mm		

Elektriska egenskaper

Spänningstålighet kontakt/skärm	1 500 V DC	Spänningstålighet kontakt/kontakt	1000 V DC
Isolationsmotstånd	≥ 500 MΩ	Nominell spänning	57 V

Standarder

Kontaktdon Norm IEC 60603-7

Packaging

Förpackning	Bricka (manuell montering)	VPE-längd	322.00 mm
VPE-bredd	191.00 mm	VPE-höjd	70.00 mm

Materialdata

Isoleringsmaterial	PA 66	Färgkod	svart
Färgtabell (jämförbar)	RAL 9011	Isolationsmotstånd	≥ 500 MΩ
Moisture Level (MSL)		Brännbarhetsklass enligt UL 94	V-0
Kontaktmaterial	Cu-legering	Kontakttyta	Guld över nickel
Lagertemperatur, min.	-40 °C	Lagertemperatur, max.	85 °C
Driftstemperatur, min.	-40 °C	Driftstemperatur, max	85 °C

Viktig hänvisningstext

Hänvisningstext

RJ45MP T1D 3.3E4N TY

Weidmüller Interface GmbH & Co. KG
Klingenbergstraße 26
D-32758 Detmold
Germany

www.weidmueller.com

Technical data

Klassificeringar

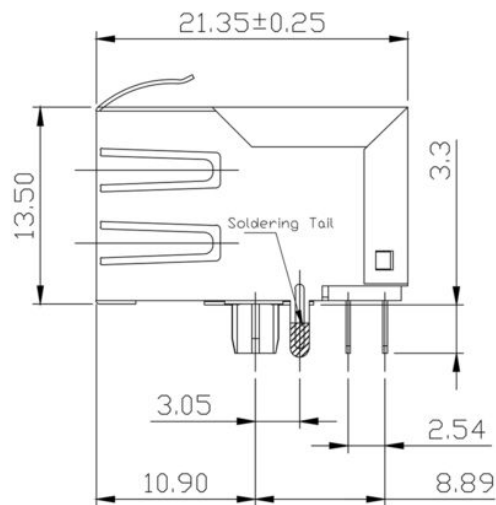
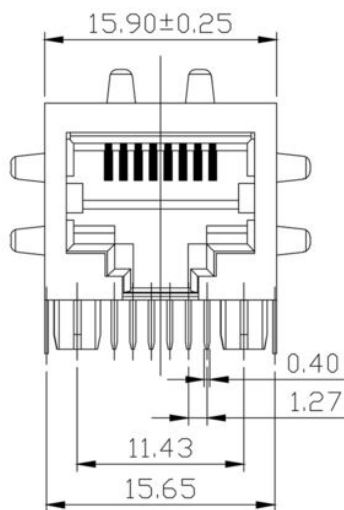
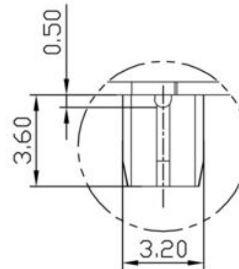
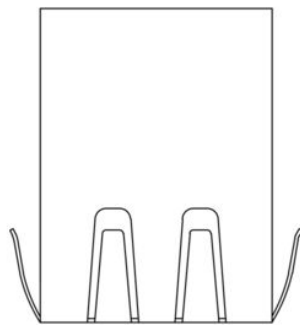
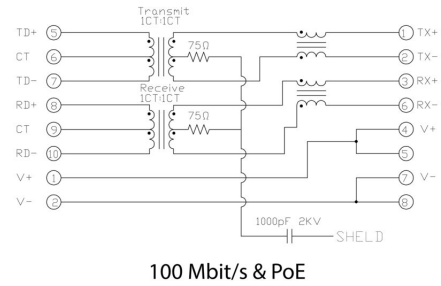
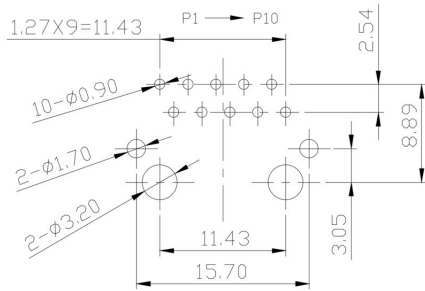
ETIM 8.0	EC002637	ETIM 9.0	EC002637
ETIM 10.0	EC002637	ECLASS 14.0	27-46-02-01
ECLASS 15.0	27-46-02-01		

RJ45MP T1D 3.3E4N TY

Weidmüller Interface GmbH & Co. KG
 Klingenbergstraße 26
 D-32758 Detmold
 Germany

Drawings

www.weidmueller.com



RJ45MP T1D 3.3E4N TY

Weidmüller Interface GmbH & Co. KG
 Klingenbergstraße 26
 D-32758 Detmold
 Germany

Drawings

www.weidmueller.com

Kopplungschema

Code	Value	Description	Options
RJ45	G1	R	1
U	3.2	E	4
GY/GY	TY		
RJ45G1 R1U 3.2E4GY/GY TY			
Packaging	TY	Tray in box (manual assembly)	
	RL	Tape on Reel (automated assembly)	
LED	Y/G	Yellow/Green	
	G/Y	Green/Yellow (standard)	
	GY/GY	Green-Yellow/Green-Yellow	
	O/G	Orange/Green	
	R/O	Red/Orange	
 (further combinations possible)	
	N	without LED	
Contact surface thickness	4	1 = 3µ", 2 = 6µ", 3 = 15µ", 4 = 30µ", 5 = 50µ"	
EMI tabs (ground fingers)	E	E = with EMI tabs	
	N	N = without EMI tabs	
Solder Pin length	3.2	3.2 mm	
	1.6	1.6 mm	
	D	SMD	
Direction, latch style	U	Horizontal (90°, side entry), latch up	
	D	Horizontal (90°, side entry), latch down	
	V	Vertical (180°, top entry)	
	Y	Diagonal (45°), latch up	
Number of Ports	1	1 Port	
	12; 14; ...	multi ports side by side, Multiport	
	21; 41; ...	multi ports about each other, Multilevel	
Assembly on PCB	R	Through Hole Reflow - THR	
	S	Surface Mount Technology - SMT	
	T	Through Hole Technology - THT	
Performance Category	C5	Category 5	
	C6	Category 6	
	C6A	Category 6A	
	C5e	Category 5e	
	M	10/100 Mbit	
	G1	10/100/1000 Mbit	
	G10	10 Gbit	
	U	Unshielded	
	MP	10/100 Mbit with POE	
	MP+	10/100 Mbit with POE+	

Typnycklar

RJ45MP T1D 3.3E4N TY

Weidmüller Interface GmbH & Co. KG
 Klingenbergstraße 26
 D-32758 Detmold
 Germany

Counterpart

www.weidmueller.com

RJ45 crimp

RJ45 crimp-stickkontakt enligt IEC 60603-7-51 för ledardiameter upp till 1,05 mm

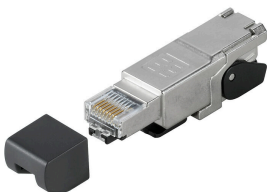


Allmänna beställningsdata

Typ	IE-P	Utförande
Art.nr.	8813100000	RJ 45 Stickkontakt, utan böjskydd; 5,5 - 7,1 mm, Cat.6A / Class EA
GTIN (EAN)	4032248512850	(ISO/IEC 11801 2010), IP20
Förp.	100 ST	
Typ	IE-P63	Utförande
Art.nr.	8813110000	RJ 45 Stickkontakt, med böjskydd; 5,5 - 6,2 mm, Cat.6A / Class EA
GTIN (EAN)	4032248512867	(ISO/IEC 11801 2010), IP20
Förp.	10 ST	
Typ	IE-P70	Utförande
Art.nr.	8813120000	RJ 45 Stickkontakt, med böjskydd; 6,2 - 7,1 mm, Cat.6A / Class EA
GTIN (EAN)	4032248512874	(ISO/IEC 11801 2010), IP20
Förp.	10 ST	
Typ	IE-PM-RJ45-TH	Utförande
Art.nr.	1963580000	Stickkontakt RJ45 Crimp, Stickkontakt utan knäcksyddshylsa,
GTIN (EAN)	4032248645688	Cat.6A / Class EA (ISO/IEC 11801 2010)
Förp.	100 ST	
Typ	IE-PS-RJ45-TH-BK	Utförande
Art.nr.	1963590000	Stickkontakt RJ45 Crimp, Stickkontakt med knäcksyddshylsa i svart,
GTIN (EAN)	4032248645695	Cat.6A / Class EA (ISO/IEC 11801 2010)
Förp.	10 ST	
Typ	IE-PS-RJ45-TH-BK-P	Utförande
Art.nr.	2584980000	Stickkontakt RJ45 Crimp, med böjskydd; 6,5-7,5 mm, Cat.5 (ISO/IEC
GTIN (EAN)	4050118593556	11801)
Förp.	10 ST	

rak

RJ45 plug-in-anslutning (inga verktyg behövs) enligt IEC 60603-7-51.



RJ45MP T1D 3.3E4N TY

Weidmüller Interface GmbH & Co. KG
 Klingenbergstraße 26
 D-32758 Detmold
 Germany

www.weidmueller.com

Counterpart

Allmänna beställningsdata

Typ	IE-PS-RJ45-FH-180-A-1.1	Utförande
Art.nr.	1992850000	RJ45-kontakt med genomträngande kontakter, Rak, Cat.6A / Class EA
GTIN (EAN)	4050118378115	(ISO/IEC 11801 2010), EIA/TIA T568 A
Förp.	1 ST	
Typ	IE-PS-RJ45-FH-180-A-1.6	Utförande
Art.nr.	1992820000	RJ45-kontakt med genomträngande kontakter, Rak, Cat.6A / Class EA
GTIN (EAN)	4050118377897	(ISO/IEC 11801 2010), EIA/TIA T568 A
Förp.	1 ST	
Typ	IE-PS-RJ45-FH-180-B-1.1	Utförande
Art.nr.	1992860000	RJ45-kontakt med genomträngande kontakter, Rak, Cat.6A / Class EA
GTIN (EAN)	4050118378108	(ISO/IEC 11801 2010), EIA/TIA T568 B
Förp.	1 ST	
Typ	IE-PS-RJ45-FH-180-B-1.6	Utförande
Art.nr.	1992830000	RJ45-kontakt med genomträngande kontakter, Rak, Cat.6A / Class EA
GTIN (EAN)	4050118377972	(ISO/IEC 11801 2010), EIA/TIA T568 B
Förp.	1 ST	
Typ	IE-PS-RJ45-FH-180-P-1.6	Utförande
Art.nr.	1992840000	RJ45-kontakt med genomträngande kontakter, Rak, Cat.5 (ISO/IEC
GTIN (EAN)	4050118378023	11801), PROFINET
Förp.	1 ST	

vinklad med kabelgenomföring

RJ45 plug-in-anslutning (inga verktyg behövs) enligt IEC 60603-7-51.



Allmänna beställningsdata

Typ	IE-PS-RJ45-FH-90-A-1.1	Utförande
Art.nr.	1518080000	RJ45-kontakt med genomträngande kontakter, vinklad, 4x90°.
GTIN (EAN)	4050118324969	Cat.6A / Class EA (ISO/IEC 11801 2010), EIA/TIA T568 A
Förp.	1 ST	
Typ	IE-PS-RJ45-FH-90-A-1.6	Utförande
Art.nr.	1992870000	RJ45-kontakt med genomträngande kontakter, vinklad, 4x90°.
GTIN (EAN)	4050118378054	Cat.6A / Class EA (ISO/IEC 11801 2010), EIA/TIA T568 A
Förp.	1 ST	
Typ	IE-PS-RJ45-FH-90-B-1.1	Utförande
Art.nr.	1518090000	RJ45-kontakt med genomträngande kontakter, vinklad, 4x90°.
GTIN (EAN)	4050118325300	Cat.6A / Class EA (ISO/IEC 11801 2010), EIA/TIA T568 B
Förp.	1 ST	
Typ	IE-PS-RJ45-FH-90-B-1.6	Utförande
Art.nr.	1992890000	RJ45-kontakt med genomträngande kontakter, vinklad, 4x90°.
GTIN (EAN)	4050118378122	Cat.6A / Class EA (ISO/IEC 11801 2010), EIA/TIA T568 B
Förp.	1 ST	

RJ45MP T1D 3.3E4N TY

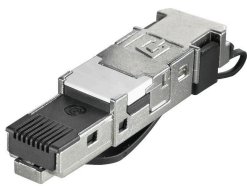
Weidmüller Interface GmbH & Co. KG
 Klingenbergstraße 26
 D-32758 Detmold
 Germany

www.weidmueller.com

Counterpart

Typ	IE-PS-RJ45-FH-90-P-1.6	Utförande
Art.nr.	1518100000	RJ45-kontakt med genomträngande kontakter, vinklad, 4x90°, Cat.5
GTIN (EAN)	4050118325232	(ISO/IEC 11801), PROFINET
Förp.	1 ST	

RJ45 verktygslös



RJ45 stickkontakt (verktygslös) enligt IEC 60603-7-51 för ledardiameter upp till 1,6 mm

Allmänna beställningsdata

Typ	IE-PS-RJ45-FH-BK	Utförande
Art.nr.	1963600000	RJ45 IDC-kontakt, Cat.6A / Class EA (ISO/IEC 11801 2010), 8-trådig,
GTIN (EAN)	4032248645725	4-trådig, EIA/TIA T568 A, EIA/TIA T568 B, PROFINET
Förp.	10 ST	
Typ	IE-PS-RJ45-FH-BK-A	Utförande
Art.nr.	1132040000	RJ45 IDC-kontakt, Cat.6A / Class EA (ISO/IEC 11801 2010), 8-trådig,
GTIN (EAN)	4032248912155	EIA/TIA T568 A
Förp.	10 ST	
Typ	IE-PS-RJ45-FH-BK-B	Utförande
Art.nr.	1132050000	RJ45 IDC-kontakt, Cat.6A / Class EA (ISO/IEC 11801 2010), 8-trådig,
GTIN (EAN)	4032248912148	EIA/TIA T568 B
Förp.	10 ST	
Typ	IE-PS-RJ45-FH-BK-P	Utförande
Art.nr.	1132060000	RJ45 IDC-kontakt, Cat.5 (ISO/IEC 11801), 4-trådig, PROFINET
GTIN (EAN)	4032248912162	
Förp.	10 ST	