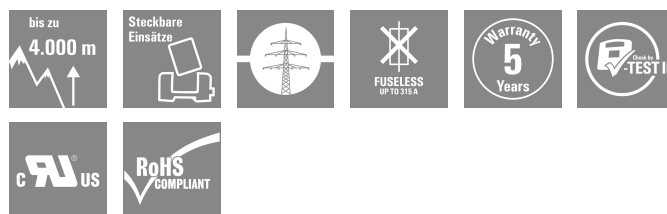
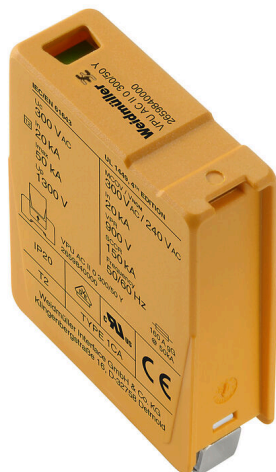


VPU AC II O 300/50 Y

Weidmüller Interface GmbH & Co. KG
 Klingenbergstraße 26
 D-32758 Detmold
 Germany

www.weidmueller.com



In the event of a defective arrester, you can easily reorder this spare arrester, replace the defective arrester and thus restore protection.

Allmänna beställningsdata

Utförande	Utbytesavledare, Överspänningsskydd, TN, Enfas
Art.nr.	2659840000
Typ	VPU AC II O 300/50 Y
GTIN (EAN)	4050118679403
Förp.	1 items
Leveransstatus	Denna artikel kommer inte längre att finnas i framtiden.
Tillgänglig till	2026-06-01T00:00:00+02:00
Alternativ produkt	VPU AC II O 300/50

VPU AC II O 300/50 Y

Weidmüller Interface GmbH & Co. KG

Klingenbergstraße 26

D-32758 Detmold

Germany

www.weidmueller.com

Tekniska data

Godkännanden

Godkännanden



ROHS	Uppfyllelse
UL File Number Search	UL-webbplats
Certifikat nr (cURus)	E3542610000

Mått och vikter

Djup	64 mm	Byggdjup (tum)	2.5197 inch
Höjd	45 mm	Bygghöjd (tum)	1.7716 inch
Bredd	18 mm	Byggbredd (tum)	0.7087 inch
Nettovikt	65 g		

Temperaturer

Lagertemperatur	-40 °C...85 °C	Omgivningstemperatur	-40 °C...85 °C
Drifttemperatur	-40 °C...85 °C	Fuktighet	5-95 % rel. fuktighet

Miljööverensstämmelse för produkt

RoHS-kompatibilitetsstatus	Kompatibel utan undantag
REACH SVHC	Nej mSvHC över 0,1 viktprocent

Märkdata UL

Omgivningstemperatur (drift), max.	85 °C	Märkspänning UN	240 V
VPR (L/N-PE)	900 V	MCOV (L/N-PE)	300 V
SCCR	150 kA	In	20 kA
Kategori	SPD TYPE 1CA	Omgivningstemperatur (drift), min.	-40 °C
Certifikat nr (cURus)	E3542610000	VPR (L-PE)	900 V
Spänningstyp	AC		

Allmänna data

Optisk funktionsdisplay	grön = ok, gul = varning, röd = avledare defekt, byt ut	Segment	Energifördelning
Utförande	Överspänningsskydd	Byggform	Installationskapsling; 1 TE
Brännbarhetsklass enligt UL 94	V-0	Färgkod	blå
Skyddsklass	IP20 efter installation	Höjdområde för drift	≤ 4000 m

Anslutningsdata fjärrmeddelande

Anslutningstyp	PUSH IN
----------------	---------

Isolationskoordinater enligt EN 50178

Överspänningskategori	III	Nedsmutningsgrad	2
-----------------------	-----	------------------	---

Märkdata IEC/EN

Antal poler	1	Kombinerad stöt UOC	6 kV
Läckström vid Un	0.3 mA	Signalkontakt	Nej

VPU AC II O 300/50 Y

Weidmüller Interface GmbH & Co. KG

Klingenbergstraße 26

D-32758 Detmold

Germany

www.weidmueller.com

Tekniska data

Märkspänning (AC)	230 V	Lågspänningsnät	TN, Enfas
Spänningstyp	AC	Temporär överspänning - TOV	1200 V
Svarstid/reservtid	≤ 25 ns	Frekvensområde, max.	60 Hz
Frekvensområde, min.	50 Hz	Normer	IEC61643-11, EN61643-11, UL 1449, IEC 61643-11, EN 61643-11
Kravklass enligt EN 61643-11	T2, T3	Kravklass enligt IEC 61643-11	Typ II, Typ III
Högsta normalspänning, Uc (AC)	300 V	Högsta normalspänning, Uc (N-PE)	300 V
Avledningsström I _{max.} (8/20 μs) N-PE	50 kA	Avledningsström I _n (8/20 μs) N-PE	25 kA
Energikoordinater (≤10 m)	Typ II, Typ III	Avledningsström I _n (8/20 μs) ledare-PE	25 kA
Avledningsström I _{max.} (8/20 μs) ledare-PE	50 kA	Överspänningsskydd typ	T2
Skyddsnivå U _p vid IN (L/N-PE)	≤ 1.3 kV	Kortslutningsström ISCCR (Short Circuit Current Rating)	0.1 kA
Avledningsström (typ III)	3 kA	Integrerad försäkring	Nej

Allmänna data

Antal poler	1	Skyddsklass	IP20 efter installation
Färgkod	blå		

Anslutningsdata

Avisoleringslängd	18 mm	Anslutningstyp	Stickanslutning, Skruvanslutning
Ledardiameter, entrådig min.	1.5 mm ²	Ledardiameter, entrådig max.	35 mm ²
Ledardiameter, fintrådig, max.	25 mm ²		

Elektriska data

Spänningstyp	AC
--------------	----

Garanti

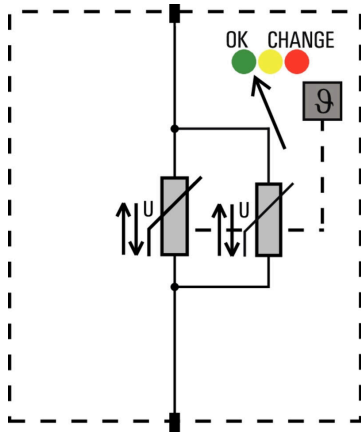
Tidsperiod	5 År
------------	------

Klassificeringar

ETIM 8.0	EC000941	ETIM 9.0	EC000941
ETIM 10.0	EC000941	ECLASS 14.0	27-17-12-02
ECLASS 15.0	27-17-12-02		

Ritningar

EI-symbol



Schematic circuit diagram

VPU AC II O 300/50 Y

Weidmüller Interface GmbH & Co. KG
 Klingenbergstraße 26
 D-32758 Detmold
 Germany

www.weidmueller.com

Tillbehör

Spår-Skruvmejsel



VDE-isolerad spårskruvmejsel, SDI DIN 7437, ISO 2380/2, klingprofil enligt DIN 5264, ISO 2380/1, SoftFinish-handtag

Allmänna beställningsdata

Typ	SDIS 1.0X5.5X125	Utförande
Art.nr.	2749850000	Skruvmejsel, Klingbredd (B): 5.5 mm, Klinglängd: 125 mm,
GTIN (EAN)	4050118897050	Klingtjocklek: 1 mm
Förp.	1 ST	

Neutral



ESG är den beprövade märkningen för många kända elektriska apparater i MultiCard-format. Resultatet är en högklassig apparatmärkning med en kontrastrik text. Olika typer är tillgängliga för enheter från tillverkare som Siemens, ABB, Beckhoff osv.

Fördelar i korthet:

- Universellt användbara skyltar, beroende av typ: antingen självhäftande eller snäppbara märkningar.
- För apparater på skena, som t.ex. automatsäkringar, erbjuder vi ESG för påsnäppning på en skyltskena
- Individuellt tryck med laserkvalitet efter uppgift

För specialtryck: Skicka en fil till oss av vår märkningsprogramvara M-Print PRO eller M-Print PRO Online (utan installation) för dina märkningsspecifikationer.

Allmänna beställningsdata

Typ	ESG 6/15 K MC NE WS	Utförande
Art.nr.	1880100000	ESG, Apparatmärkning x 15 mm, PA 66, Färgkod: vit, självhäftande
GTIN (EAN)	4032248478781	
Förp.	200 ST	

VPU-serien



Omfattande tillbehör för hela produktsortimentet

VPU AC II 0 300/50 Y

Weidmüller Interface GmbH & Co. KG
Klingenbergstraße 26
D-32758 Detmold
Germany

www.weidmueller.com

Tillbehör

Allmänna beställningsdata

Typ	VPU LOCKING CLIP S	Utförande
Art.nr.	2735080000	
GTIN (EAN)	4050118826050	
Förp.	10 ST	