

## FP ENC BSTS 155 2M

Weidmüller Interface GmbH &amp; Co. KG

Klingenbergstraße 26

D-32758 Detmold

Germany

www.weidmueller.com



FieldPower®-kapslingarna är mycket stabila och uppfyller de högsta UL-kraven vad beträffar brandfarlighet enligt klass 5 VA.

- Modulen "TS 35 PT6" för montage på skena och kontaktenheten PT6 är enkla att låsa fast.
- De öppningsbara tätningarna tillåter också användning av konfektionerade kontaktdonsledningar.
- Versionerna med hög kåpa gör det möjligt att installera enheten. För kabeltätningar, se tillbehör

## Allmänna beställningsdata

Utförande	FieldPower® kapsling, 196 mm, 196 mm, 155 mm, IP65, i komplett skick, Polykarbonat, glasfiberförstärkt polykarbonat, svart, transparent
Art.nr.	<a href="#">2659760000</a>
Typ	FP ENC BSTS 155 2M
GTIN (EAN)	4050118704730
Förp.	1 items

## Tekniska data

## Godkännanden

Godkännanden



ROHS	Uppfyllelse
UL File Number Search	<a href="#">UL-webbplats</a>
Certifikat-Nr. (cULus)	E256877

## Mått och vikter

Djup	155 mm	Byggdjup (tum)	6.1024 inch
Höjd	196 mm	Bygghöjd (tum)	7.7165 inch
Bredd	196 mm	Byggbredd (tum)	7.7165 inch
Nettovikt	691.82 g		

## Temperaturer

Lagertemperatur	-40 °C...85 °C	Drifttemperatur	-40 °C...85 °C
-----------------	----------------	-----------------	----------------

## Miljööverensstämmelse för produkt

RoHS-kompatibilitetsstatus	Kompatibel utan undantag
REACH SVHC	Potassium perfluorobutane sulfonate 29420-49-3
SCIP	5f19cd84-8946-4797-9386-3ac323b95c10

## Allmänna uppgifter

Grundläggande material	Plast, GRP	Kapslingsmaterial	Polykarbonat, glasfiberförstärkt polykarbonat
Silikon	Nej	Färgkod	svart, transparent
Skyddsklass	IP65, i komplett skick	Brännbarhetsklass enligt UL 94	V-0
Vridmoment för locksruvar	2 Nm	Fastsättning av lock	TX20-skrivar
Monteringstyp	Skrummontering, Fästörön	Monteringsanvisning	Locksruvar ingår

## Klassificeringar

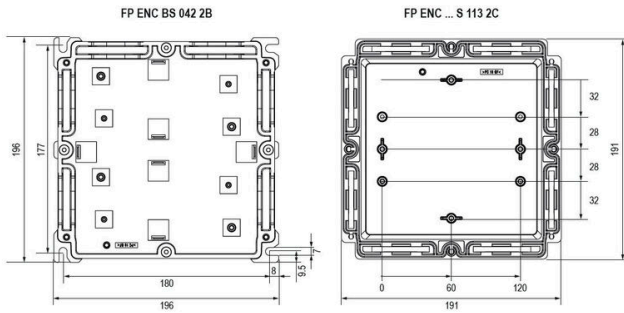
ETIM 8.0	EC000261	ETIM 9.0	EC000261
ETIM 10.0	EC000261	ECLASS 14.0	27-18-01-01
ECLASS 15.0	27-18-01-01		

**FP ENC BSTS 155 2M**

**Weidmüller Interface GmbH & Co. KG**  
Klingenbergstraße 26  
D-32758 Detmold  
Germany

**Ritningar**

[www.weidmueller.com](http://www.weidmueller.com)



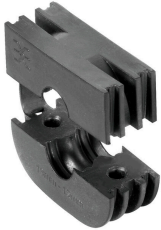
## FP ENC BSTS 155 2M

**Weidmüller Interface GmbH & Co. KG**  
 Klingenbergstraße 26  
 D-32758 Detmold  
 Germany

## Tillbehör

www.weidmueller.com

## Tätningar



Intelligenta kabeldragningslösningar kan spara värdefull tid och pengar.

Modulsystemet FieldPower® har rätt lösning för varje kabeluppgift.

Vikbara tätningar för användning av förkonfektionerade kablar

Tätningar tillgängliga med M16 och M20 anslutningsgängintegration av drifts- och signalanordningar i tätningen är möjliga

## Allmänna beställningsdata

Typ	DG D0 PT6	Utförande
Art.nr.	<a href="#">4323240000</a>	FieldPower® tätningssats, Neutral tätning, IP65, med motsvarande kapsling, EPDM
GTIN (EAN)	4032248641246	
Förp.	10 ST	
Typ	DG M16 PT6	Utförande
Art.nr.	<a href="#">2545540000</a>	FieldPower® tätningssats, Tätning med anslutningsgंगा, IP65, med motsvarande kapsling, EPDM
GTIN (EAN)	4050118555523	
Förp.	1 ST	
Typ	DG M20 PT6	Utförande
Art.nr.	<a href="#">2545550000</a>	FieldPower® tätningssats, Tätning med anslutningsgंगा, IP65, med motsvarande kapsling, EPDM
GTIN (EAN)	4050118555530	
Förp.	1 ST	
Typ	RKDG 2XD8.5 WG PT6	Utförande
Art.nr.	<a href="#">1114530000</a>	FieldPower® tätningssats, Tätning, IP54, med motsvarande kapsling, EPDM
GTIN (EAN)	4032248892624	
Förp.	10 ST	
Typ	RKDG D11 PT6	Utförande
Art.nr.	<a href="#">4323210000</a>	FieldPower® tätningssats, Vikbar tätning, IP65 med motsvarande kapsling, IP 65, med motsvarande kapsling, EPDM
GTIN (EAN)	4032248641215	
Förp.	10 ST	
Typ	RKDG D13 PT6	Utförande
Art.nr.	<a href="#">4323230000</a>	FieldPower® tätningssats, Vikbar tätning, IP65 med motsvarande kapsling, IP 65, med motsvarande kapsling, EPDM
GTIN (EAN)	4032248641239	
Förp.	10 ST	
Typ	RKDG D15 PT6	Utförande
Art.nr.	<a href="#">4323220000</a>	FieldPower® tätningssats, Vikbar tätning, IP65 med motsvarande kapsling, IP 65, med motsvarande kapsling, EPDM
GTIN (EAN)	4032248641222	
Förp.	10 ST	
Typ	RKDG D17 PT6	Utförande
Art.nr.	<a href="#">4324010000</a>	FieldPower® tätningssats, Vikbar tätning, IP65 med motsvarande kapsling, IP 65, med motsvarande kapsling, EPDM
GTIN (EAN)	4032248641284	
Förp.	10 ST	
Typ	RKDG D18 WG PT6	Utförande
Art.nr.	<a href="#">2491870000</a>	FieldPower® tätningssats, Tätning, IP54, med motsvarande kapsling, EPDM
GTIN (EAN)	4050118501537	
Förp.	10 ST	
Typ	RKDG D9 PT6	Utförande
Art.nr.	<a href="#">4329610000</a>	FieldPower® tätningssats, Vikbar tätning, IP65 med motsvarande kapsling, IP 65, med motsvarande kapsling, EPDM
GTIN (EAN)	4032248668687	
Förp.	10 ST	

## Tillbehör

## Adaptrar



HQ-adaptör för FieldPower®  
verktygslös installation som en FieldPower  
ledningstätning  
Passar för HQ 4/2, HQ 8 och HQ 17 plug-in  
kontaktdonsinsatser  
Finns som tillval med låsbart skyddshölje (skydd mot  
återinkoppling, enligt EN 60204-1)

## Allmänna beställningsdata

Typ	BG ARGH HQP ALU PT6	Utförande
Art.nr.	<a href="#">1532200000</a>	Adapter, FieldPower® tätningssats, HQ-adaptör, IP65, med
GTIN (EAN)	4050118337433	motsvarande kapsling, Polykarbonat, glasfiberförstärkt, Låsbar: Nej
Förp.	1 ST	
Typ	BG ARGH HQP ALU PT6 CS	Utförande
Art.nr.	<a href="#">1532210000</a>	Adapter, FieldPower® tätningssats, HQ-adaptör, IP65, med
GTIN (EAN)	4050118337600	motsvarande kapsling, Polykarbonat, glasfiberförstärkt, Låsbar: Ja
Förp.	1 ST	

## AC/DC



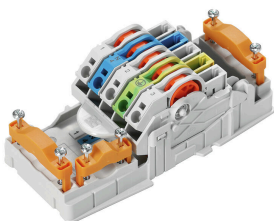
Kraftfördelning med okapad ledning med  
ledningsdiametrar på 1,5 till 6 mm<sup>2</sup>.  
Inmatning/T-förgrening via Push In-anslutning 0,5 till 10  
mm<sup>2</sup> och/eller kontaktdonsanslutning 0,5 till 4 mm<sup>2</sup>.  
Färgad märkning ger en tydlig ledningskonfiguration.

- Nättdel
- Kraftfördelning
- Kraftavgrening

## Allmänna beställningsdata

Typ	PT6 230/BUS	Utförande
Art.nr.	<a href="#">1269960000</a>	FieldPower® kontaktelement, AC/DC, IP20, IDC-anslutning, PUSH IN,
GTIN (EAN)	4050118058239	Antal poler : 5
Förp.	1 ST	

## AC



Kraftfördelning med okapad ledning med  
ledningsdiametrar på 1,5 till 6 mm<sup>2</sup>.  
Inmatning/T-förgrening via Push In-anslutning 0,5 till 10  
mm<sup>2</sup> och/eller kontaktdonsanslutning 0,5 till 4 mm<sup>2</sup>.  
Färgad märkning ger en tydlig ledningskonfiguration.

- Nättdel
- Kraftfördelning
- Kraftavgrening

## FP ENC BSTS 155 2M

**Weidmüller Interface GmbH & Co. KG**  
 Klingenbergstraße 26  
 D-32758 Detmold  
 Germany

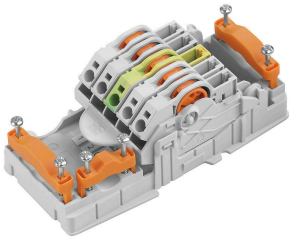
## Tillbehör

www.weidmueller.com

### Allmänna beställningsdata

Typ	PT6	Utförande
Art.nr.	<a href="#">1957620000</a>	FieldPower® kontaktelement, AC, IP20, IDC-anslutning, PUSH IN,
GTIN (EAN)	4032248642489	Antal poler : 5
Förp.	1 ST	

### AC/DC



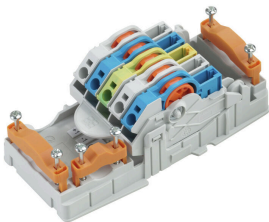
Kraftfördelning med okapad ledning med ledningsdiameterar på 1,5 till 6 mm<sup>2</sup>.  
 Inmatning/T-förgrening via Push In-anslutning 0,5 till 10 mm<sup>2</sup> och/eller kontaktdonsanslutning 0,5 till 4 mm<sup>2</sup>.  
 Färgad märkning ger en tydlig ledningskonfiguration.

- Nät-del
- Kraftfördelning
- Kraftavgrening

### Allmänna beställningsdata

Typ	PT6 DC 1/2/PE/3/4	Utförande
Art.nr.	<a href="#">1534930000</a>	FieldPower® kontaktelement, DC, IP20, IDC-anslutning, PUSH IN,
GTIN (EAN)	4050118338775	Antal poler : 5
Förp.	1 ST	

### DC



Kraftfördelning med okapad ledning med ledningsdiameterar på 1,5 till 6 mm<sup>2</sup>.  
 Inmatning/T-förgrening via Push In-anslutning 0,5 till 10 mm<sup>2</sup> och/eller kontaktdonsanslutning 0,5 till 4 mm<sup>2</sup>.  
 Färgad märkning ger en tydlig ledningskonfiguration.

- Nät-del
- Kraftfördelning
- Kraftavgrening

### Allmänna beställningsdata

Typ	PT6 DC	Utförande
Art.nr.	<a href="#">1126840000</a>	FieldPower® kontaktelement, DC, IP20, IDC-anslutning, PUSH IN,
GTIN (EAN)	4032248908462	Antal poler : 5
Förp.	1 ST	

## FP ENC BSTS 155 2M

**Weidmüller Interface GmbH & Co. KG**  
 Klingenbergstraße 26  
 D-32758 Detmold  
 Germany

www.weidmueller.com

## Tillbehör

### Montageskenor för kapslingens underdelar



Ett stort utbud av tillbehör för FieldPower®-boxar. Kabeltätningar, montageskenor, låsningselement och mycket mer.

#### Allmänna beställningsdata

Typ	FP ENC DR07 142 XB	Utförande
Art.nr.	<a href="#">2633450000</a>	FieldPower® montageskena, Stål förzinkat, 142 mm, för underdel
GTIN (EAN)	4050118664416	
Förp.	5 ST	

### Montageskenor för beröringsskydd i plast



Ett stort utbud av tillbehör för FieldPower®-boxar. Kabeltätningar, montageskenor, låsningselement och mycket mer.

#### Allmänna beställningsdata

Typ	FP ENC DR07 142 XC P	Utförande
Art.nr.	<a href="#">2633510000</a>	FieldPower® montageskena, Stål förzinkat, 142 mm, för plastlock
GTIN (EAN)	4050118664393	
Förp.	5 ST	

### Montageskenor för kapslingens underdelar



Ett stort utbud av tillbehör för FieldPower®-boxar. Kabeltätningar, montageskenor, låsningselement och mycket mer.

#### Allmänna beställningsdata

Typ	TS 35 PT6	Utförande
Art.nr.	<a href="#">1170690000</a>	FieldPower® montageskena, Stål förzinkat, 54 mm, för underdel
GTIN (EAN)	4032248962532	
Förp.	10 ST	

## FP ENC BSTS 155 2M

**Weidmüller Interface GmbH & Co. KG**  
 Klingenbergstraße 26  
 D-32758 Detmold  
 Germany

www.weidmueller.com

## Tillbehör

## IP68-version



Förutom det omfattande sortimentet av kapslingar erbjuder Weidmüller en rad kabelförskruvningar för de mest skiftande användningsändamål. Kabelförskruvningarna i mässing, plast och rostfritt stål uppfyller de varierande IP-kapslingsklasserna, för att passa alla industriella kapslingar. Beroende på kabelförskruvningarnas serie och användningsområde är kabelförskruvningarna godkända och testade enligt VDE, UL, UR, cULus, DNV GL eller EN 45545.

## Allmänna beställningsdata

Typ	VG M20 - K 68	Utförande
Art.nr.	<a href="#">2811470000</a>	VG K (standard plastförskruvning), kabelförskruvning, Rak, M 20, 10
GTIN (EAN)	4064675292227	mm, OD min. 10 - OD max. 14 mm, IP54, IP66, IP67, IP68 - 5 bar (30
Förp.	50 ST	min.), Polyamid 6
Typ	VG M20-1/K68	Utförande
Art.nr.	<a href="#">1772300000</a>	VG K (standard plastförskruvning), kabelförskruvning, Rak, M 20, 10
GTIN (EAN)	4032248129966	mm, OD min. 6 - OD max. 12 mm, IP54, IP66, IP67, IP68 - 5 bar (30
Förp.	50 ST	min.), Polyamid 6

## Plastlåsmuttrar, grå



Kabelförskruvningsportföljen avrundas med ett stort antal tillbehör.

## Allmänna beställningsdata

Typ	SKMU M20 - K GR	Utförande
Art.nr.	<a href="#">1772460000</a>	SKMU PA (kontramutter av plast), Kontramutter, M 20, 6 mm,
GTIN (EAN)	4032248130207	Polyamid 6 (PA6 - GF30)
Förp.	100 ST	

## DMS PRO



Weidmüllers elektriska skruvdragare är ergonomiskt utformade och är därför idealiska enhandsverktyg. De underlättar ett ergonomi rätt arbete i alla monteringsriktningar. Därutöver förfogar de över en automatisk vridmomentsbegränsning och en hög repeternoggrannhet.

## FP ENC BSTS 155 2M

**Weidmüller Interface GmbH & Co. KG**  
 Klingenbergstraße 26  
 D-32758 Detmold  
 Germany

www.weidmueller.com

## Tillbehör

## Allmänna beställningsdata

Typ	DMS PRO	Utförande
Art.nr.	<a href="#">1479120000</a>	Mounting tool
GTIN (EAN)	4050118287011	
Förp.	1 ST	

## Bits E6.3 - Torx®



Weidmüller bits är standard-bits, som har hög kvalitet, stort urval och höga prestanda. Weidmüller producerar med processorstyrda härdningsmetoder en jämn och hög produktkvalitet.

Det högklassiga råmaterialet ger vridmomentvärden, som ligger långt över dem som anges i de gällande DIN-normerna:

- DIN 5261 för PH/PZ-bitar
  - DIN 5263 för Spår-Bits,
  - Camcar-Norm för TORX-bits
- Det innebär en lång livslängd vid höga vridmoment och därmed idealiska förutsättningar för montagearbeten.

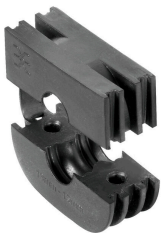
Fördelar:

- Lämplig för alla skruvjobb. På grund av deras enastående hårdhetsvärden på 59–61 HRC är de lämpliga för användning med både manuella verktyg och kraftverktyg.
- God slittålighet och därmed lång livslängd.
- Optimal passning i DIN-skruvar för lågt slitage och optimal vridmomentöverföring.
- Tillverkning baserad på professionella kvalitetskriterier enligt gällande ISO-normer med jämn och hög produktkvalitet.

## Allmänna beställningsdata

Typ	BIT E6,3 T20 X 150	Utförande
Art.nr.	<a href="#">2821510000</a>	Montageverktyg
GTIN (EAN)	4064675359050	
Förp.	5 ST	

## Tätningar



Intelligenta kabeldragningslösningar kan spara värdefull tid och pengar.

Modulsystemet FieldPower® har rätt lösning för varje kabeluppgift.

Vikbara tätningar för användning av förkonfektionerade kablar

Tätningar tillgängliga med M16 och M20 anslutningsgångintegration av drifts- och signalanordningar i tätningen är möjliga

**Allmänna beställningsdata**

Typ	RKDG D24 WG PT6	Utförande
Art.nr.	<a href="#">1069060000</a>	FieldPower® tätningssats, Tätning, IP54, med motsvarande
GTIN (EAN)	4032248827053	kapsling, EPDM
Förp.	10 ST	