

FP ENC TS 113 2C

Weidmüller Interface GmbH & Co. KG

Klingenbergstraße 26

D-32758 Detmold

Germany

www.weidmueller.com



FieldPower®-kapslingarna är mycket stabila och uppfyller de högsta UL-kraven vad beträffar brandfarlighet enligt klass 5 VA.

- Modulen "TS 35 PT6" för montage på skena och kontaktenheten PT6 är enkla att låsa fast.
- De öppningsbara tätningarna tillåter också användning av konfektionerade kontaktdonsledning.
- Versionerna med hög kåpa gör det möjligt att installera enheten. För kabeltätningar, se tillbehör

Allmänna beställningsdata

Utförande	FieldPower® kapsling, 191 mm, 191 mm, 113 mm, IP65, i komplett skick, Polykarbonat, transparent
Art.nr.	2659730000
Typ	FP ENC TS 113 2C
GTIN (EAN)	4050118703252
Förp.	1 items

Tekniska data

Godkännanden

ROHS	Uppfyllelse
------	-------------

Mått och vikter

Djup	113 mm	Byggdjup (tum)	4.4488 inch
Höjd	191 mm	Bygghöjd (tum)	7.5197 inch
Bredd	191 mm	Byggbredd (tum)	7.5197 inch
Nettovikt	402.69 g		

Temperaturer

Lagertemperatur	-40 °C...85 °C	Drifttemperatur	-40 °C...85 °C
-----------------	----------------	-----------------	----------------

Miljööverensstämmelse för produkt

RoHS-kompatibilitetsstatus	Kompatibel utan undantag
REACH SVHC	Nej mSvHC över 0,1 viktprocent

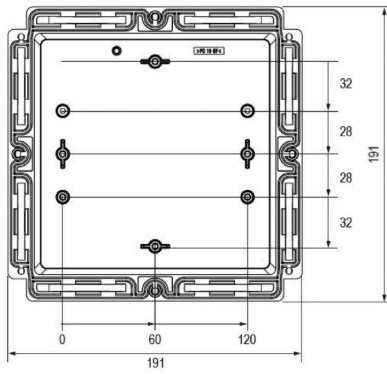
Allmänna uppgifter

Grundläggande material	Polykarbonat	Kapslingsmaterial	Polykarbonat
Silikon	Nej	Färgkod	transparent
Skyddsklass	IP65, i komplett skick	Brännbarhetsklass enligt UL 94	V-0
Vridmoment för locksruvar	2 Nm	Fastsättning av lock	TX20-sruvar
Monteringsanvisning	Locksruvar ingår		

Klassificeringar

ETIM 8.0	EC000261	ETIM 9.0	EC000261
ETIM 10.0	EC000261	ECLASS 14.0	27-18-01-01
ECLASS 15.0	27-18-01-01		

FP ENC ... S 113 2C



Tillbehör

Montageskenor för beröringsskydd i plast



Ett stort utbud av tillbehör för FieldPower®-boxar. Kabeltätningar, montageskenor, låsningselement och mycket mer.

Allmänna beställningsdata

Typ	FP ENC DR07 142 XC P	Utförande
Art.nr.	2633510000	FieldPower® montageskena, Stål förzinkat, 142 mm, för plastlock
GTIN (EAN)	4050118664393	
Förp.	5 ST	

DMS PRO



Weidmüllers elektriska skruvdragare är ergonomiskt utformade och är därför idealiska enhandsverktyg. De underlättar ett ergonomi rätt arbete i alla montageriktningar. Därutöver förfogar de över en automatisk vridmomentsbegränsning och en hög repeter Noggrannhet.

Allmänna beställningsdata

Typ	DMS PRO	Utförande
Art.nr.	1479120000	Mounting tool
GTIN (EAN)	4050118287011	
Förp.	1 ST	

Tillbehör

Bits E6.3 - Torx®



Weidmüller bits är standard-bits, som har hög kvalitet, stort urval och höga prestanda. Weidmüller producerar med processorstyrda härdningsmetoder en jämn och hög produktkvalitet.

Det högklassiga råmaterialet ger vridmomentvärden, som ligger långt över dem som anges i de gällande DIN-normerna:

- DIN 5261 för PH/PZ-bitar
- DIN 5263 för Spår-Bits,

• Camcar-Norm för TORX-bits
Det innebär en lång livslängd vid höga vridmoment och därmed idealiska förutsättningar för montagearbeten.

Fördelar:

- Lämplig för alla skruvjobb. På grund av deras enastående hårdhetsvärden på 59–61 HRC är de lämpliga för användning med både manuella verktyg och kraftverktyg.
- God slittålighet och därmed lång livslängd.
- Optimal passning i DIN-skrivar för lågt slitage och optimal vridmomentöverföring.
- Tillverkning baserad på professionella kvalitetskriterier enligt gällande ISO-normer med jämn och hög produktkvalitet.

Allmänna beställningsdata

Typ	BIT E6,3 T20 X 150	Utförande
Art.nr.	2821510000	Montageverktyg
GTIN (EAN)	4064675359050	
Förp.	5 ST	

Generation 2



FieldPower®-kapslingarna är mycket stabila och uppfyller de högsta UL-kraven vad beträffar brandfarlighet enligt klass 5 VA.

- Modulen "TS 35 PT6" för montage på skena och kontaktenheten PT6 är enkla att låsa fast.
- De öppningsbara tätningarna tillåter också användning av konfektionerade kontaktdonsledningar.
- Versionerna med hög kåpa gör det möjligt att installera enheten. För kabeltätningar, se tillbehör

Allmänna beställningsdata

Typ	FP ENC BS 042 2B	Utförande
Art.nr.	2659710000	FieldPower® kapsling, 196 mm, 196 mm, 42 mm, IP65, i komplett
GTIN (EAN)	4050118704075	skick, glasfiberförstärkt polykarbonat, svart
Förp.	1 ST	