

VPU AC II 1+1 R 300/50 Y

Weidmüller Interface GmbH & Co. KG

Klingenbergstraße 26

D-32758 Detmold

Germany

www.weidmueller.com



Weidmüllers överspänningsskydd i serierna VPU I (klass I), VPU II (klass II) och VPU III (klass III) reducerar effektivt störningen från överspänningar, till och med markant under de gränser som anges genom isoleringskoordineringen enligt EN 60644-3/DIN VDE 0110-3. Därigenom utsätts anläggningen för mindre störningar. Avledarna koordineras med tekniska medel. Därigenom krävs ingen fränkoppling mellan klasserna I, II och III. Avledarna är testade enligt produktnorm IEC61643-11/DIN EN 61643-11 och kan installeras i system enligt IEC 61643-12/VDE 0675-6-12 och IEC 62305-4/VDE 0185-4. Detta åsk- och överspänningsskydd är lämpligt för användning i energiförsörjningssystem. Beroende av nätform och spänningsnivå erbjuder Weidmüller olika produkter. Det finns till och med ett speciellt skydd av klass I och II för solcellsanvändningar.

Allmänna beställningsdata

Utförande	Överspänningsavledare, Lågspänning, Överspänningsskydd, Med fjärrkontakt, Enfas, TN, TT, IT med N, IT utan N
Art.nr.	<a href="#">2639340000</a>
Typ	VPU AC II 1+1 R 300/50 Y
GTIN (EAN)	4050118679342
Förp.	1 items
Leveransstatus	Denna artikel kommer inte längre att finnas i framtiden.
Tillgänglig till	2026-06-01T00:00:00+02:00
Alternativ produkt	<a href="#">VPU AC II 1+1 R 300/50</a>

## VPU AC II 1+1 R 300/50 Y

Weidmüller Interface GmbH &amp; Co. KG

Klingenbergstraße 26

D-32758 Detmold

Germany

www.weidmueller.com

## Tekniska data

## Godkännanden

Godkännanden



ROHS	Uppfyllelse
UL File Number Search	<a href="#">UL-webbplats</a>
Certifikat nr (cURus)	E3542610000

## Mått och vikter

Djup	70 mm	Byggdjup (tum)	2.7559 inch
Byggdjup inkl. montageskena	76 mm	Höjd	104.5 mm
Bygghöjd (tum)	4.1142 inch	Bredd	36 mm
Byggbredd (tum)	1.4173 inch	Nettovikt	247 g

## Temperaturer

Lagertemperatur	-40 °C...85 °C	Omgivningstemperatur	-40 °C...85 °C
Drifttemperatur	-40 °C...85 °C	Fuktighet	5-95 % rel. fuktighet

## Miljööverensstämmelse för produkt

RoHS-kompatibilitetsstatus	Kompatibel utan undantag
REACH SVHC	Nej mSvHC över 0,1 viktprocent

## Märkdata UL

Omgivningstemperatur (drift), max.	85 °C	Märkspänning UN	240 V
VPR (N-PE)	1000 V	MCOV (L-PE)	300 V
MCOV (N-PE)	305 V	SCCR	150 kA
In	20 kA	Kategori	SPD TYPE 1CA
Omgivningstemperatur (drift), min.	-40 °C	Certifikat nr (cURus)	E3542610000
MODE	all modes	VPR (L-N)	900 V
VPR (L-PE)	900 V	Spänningstyp	AC
UL-energinät	Split-Phase		

## Allmänna data

Optisk funktionsdisplay	grön = ok, gul = varning, röd = avledare defekt, byt ut	Segment	Energifördelning
Utförande	Överspänningskydd, Med fjärrkontakt	Byggform	Installationskapsling; 2 TE, Insta IP20
Brännbarhetsklass enligt UL 94	V-0	Färgkod	svart, orange, blå
Skyddsklass	IP20 efter installation	Montageskena obestyckad	TS 35
Höjdområde för drift	≤ 4000 m		

## Anslutningsdata fjärrmeddelande

Ledaranslutningsarea, entrådig, min.	0.25 mm <sup>2</sup>	Avisoleringslängd	8 mm
Anslutningstyp	PUSH IN	Ledaranslutningsarea, entrådig, max.	1.5 mm <sup>2</sup>

## Isolationskoordinater enligt EN 50178

Överspänningskategori	III	Nedsmutningsgrad	2
-----------------------	-----	------------------	---

## VPU AC II 1+1 R 300/50 Y

Weidmüller Interface GmbH &amp; Co. KG

Klingenbergstraße 26

D-32758 Detmold

Germany

www.weidmueller.com

## Tekniska data

## Märkdata IEC/EN

Antal poler	2	Kombinerad stöt UOC	6 kV
Läckström vid Un	1 µA	Signalkontakt	250 V 1A 1CO
Märkspänning (AC)	230 V	Lågspänningsnät	Enfas, TN, TT, IT med N, IT utan N
Skyddsnivå Up vid IN (N-PE)	≤ 1.5 kV	Spänningstyp	AC
Temporär överspänning - TOV	337 V	Säkringsskydd	Ingen säkring krävs ≤ 160 A gG, Ingen säkring krävs ≤ 315 A gG
Svarstid/reservtid	≤ 25 ns	Frekvensområde, max.	60 Hz
Frekvensområde, min.	50 Hz	Normer	IEC 61643-11, EN 61643-11, UL 1449
Kravklass enligt EN 61643-11	T2, T3	Kravklass enligt IEC 61643-11	Typ II, Typ III
Högsta normalspänning, Uc (AC)	300 V	Högsta normalspänning, Uc (N-PE)	305 V
Nätspänning	230 V / 400 V	Avledningsström I <sub>max</sub> (8/20 µs) N-PE	65 kA
Avledningsström In (8/20 µs) N-PE	40 kA	Energikoordinater (≤10 m)	Typ II, Typ III
Avledningsström In (8/20 µs) ledare-PE	20 kA	Avledningsström I <sub>max</sub> (8/20 µs) ledare-PE	50 kA
Överspänningsskydd typ	T2	Skyddsnivå Up vid IN (L/N-PE)	≤ 1500 V
Kortslutningsström ISCCR (Short Circuit Current Rating)	50 kA	Avledningsström (typ III)	3 kA
Följdströmssläckande förmåga I <sub>fi</sub>	ingen efterföljande nätström att ta hänsyn till	Integrerad försäkring	Nej

## Allmänna data

Antal poler	2	Skyddsklass	IP20 efter installation
Färgkod	svart, orange, blå		

## Anslutningsdata

Avisoleringslängd	18 mm	Ledaranslutningsteknik	Skruvanslutning
Anslutningstyp	Skruvanslutning	Avisoleringslängd nominellt	18 mm
Åtdragningsmoment, min.	3 Nm	Åtdragningsmoment, max.	4.5 Nm
Anslutningsområde, märkarea	16 mm <sup>2</sup>	Anslutningsområde, min.	1.5 mm <sup>2</sup>
Anslutningsområde, max.	35 mm <sup>2</sup>	Ledardiameter, AWG, min.	AWG 16
Ledardiameter, AWG, max	AWG 2	Ledardiameter, entrådig min.	1.5 mm <sup>2</sup>
Ledardiameter, entrådig max.	35 mm <sup>2</sup>	Ledararea, fintrådig, min.	1.5 mm <sup>2</sup>
Ledardiameter, fintrådig, max.	25 mm <sup>2</sup>	Anslutningsarea, flertrådig, min.	1.5 mm <sup>2</sup>
Anslutningsarea, flertrådig, max.	35 mm <sup>2</sup>		

## Elektriska data

Spänningstyp	AC
--------------	----

## Garanti

Tidsperiod	5 År
------------	------

## Viktig hänvisningstext

Produktinformation	Gäller endast IT-strömsystem där jordanslutningen på fördelningstransformatorn förbinds med jord hos kunden (RE=RA på bild 44.A1 i IEC 60634-4-44:2018). Avsedd för DC-applikationer. Använd SIBA-säkring av typ NH2XL aR/aSF DC 1500 V
--------------------	---

**VPU AC II 1+1 R 300/50 Y**

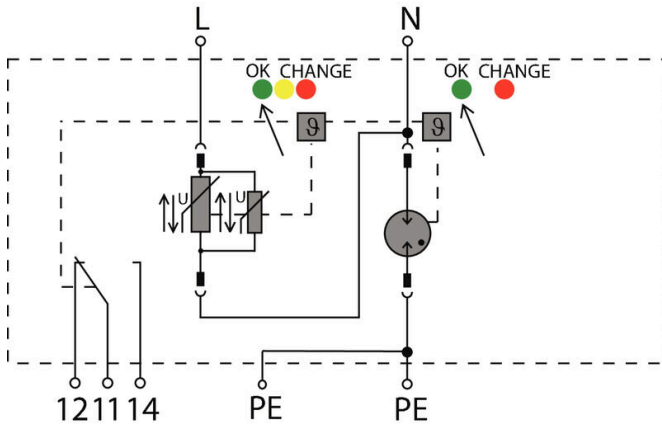
**Weidmüller Interface GmbH & Co. KG**  
Klingenbergstraße 26  
D-32758 Detmold  
Germany

[www.weidmueller.com](http://www.weidmueller.com)

**Tekniska data****Klassificeringar**

ETIM 8.0	EC000941	ETIM 9.0	EC000941
ETIM 10.0	EC000941	ECLASS 14.0	27-17-12-02
ECLASS 15.0	27-17-12-02		

**EI-symbol**



Schematic circuit diagram

## VPU AC II 1+1 R 300/50 Y

**Weidmüller Interface GmbH & Co. KG**  
 Klingenbergstraße 26  
 D-32758 Detmold  
 Germany

www.weidmueller.com

## Tillbehör

## Krysspårskruvmejsel, typ Phillips



VDE-isolerad kryssmejsel, Typ Phillips, SDIK PH DIN 7438, ISO 8764/2-PH, klingprofil enligt ISO 8764-PH, SoftFinish-handtag

## Allmänna beställningsdata

Typ	SDIK PH1 X 80	Utförande
Art.nr.	<a href="#">2749890000</a>	Skruvmejsel, Klingbredd (B): 1 mm, 80 mm, Klingjocklek: 1
GTIN (EAN)	4050118897098	
Förp.	1 ST	

## Spår-Skruvmejsel



VDE-isolerad spårskruvmejsel, SDI DIN 7437, ISO 2380/2, klingprofil enligt DIN 5264, ISO 2380/1, SoftFinish-handtag

## Allmänna beställningsdata

Typ	SDIS 1.0X5.5X125	Utförande
Art.nr.	<a href="#">2749850000</a>	Skruvmejsel, Klingbredd (B): 5.5 mm, Klinglängd: 125 mm,
GTIN (EAN)	4050118897050	Klingjocklek: 1 mm
Förp.	1 ST	

## Neutral



ESG är den beprövade märkningen för många kända elektriska apparater i MultiCard-format. Resultatet är en högklassig apparatmärkning med en kontrastrik text. Olika typer är tillgängliga för enheter från tillverkare som Siemens, ABB, Beckhoff osv.

Fördelar i korthet:

- Universellt användbara skyltar, beroende av typ: antingen självhäftande eller snäppbara märkningar.
- För apparater på skena, som t.ex. automatsäkringar, erbjuder vi ESG för påsnäppning på en skyltskena
- Individuellt tryck med laserkvalitet efter uppgift

För specialtryck: Skicka en fil till oss av vår märkningsprogramvara M-Print PRO eller M-Print PRO Online (utan installation) för dina märkningsspecifikationer.

## VPU AC II 1+1 R 300/50 Y

**Weidmüller Interface GmbH & Co. KG**  
 Klingenbergstraße 26  
 D-32758 Detmold  
 Germany

www.weidmueller.com

## Tillbehör

### Allmänna beställningsdata

Typ	ESG 6/15 K MC NE WS	Utförande
Art.nr.	<a href="#">1880100000</a>	ESG, Apparatmärkning x 15 mm, PA 66, Färgkod: vit, självhäftande
GTIN (EAN)	4032248478781	
Förp.	200 ST	

### VPU-serien



Omfattande tillbehör för hela produktsortimentet

### Allmänna beställningsdata

Typ	VPU AC EXTENDER	Utförande
Art.nr.	<a href="#">3123500000</a>	
GTIN (EAN)	4099987270175	
Förp.	8 ST	

### Reservavledare



In the event of a defective arrester, you can easily reorder this spare arrester, replace the defective arrester and thus restore protection.

### Allmänna beställningsdata

Typ	VPU AC II 0 300/50 Y	Utförande
Art.nr.	<a href="#">2659840000</a>	Utbytesavledare, Överspänningsskydd, TN, Enfas
GTIN (EAN)	4050118679403	
Förp.	1 ST	
Typ	VPU AC II 0 N-PE 305/65...	Utförande
Art.nr.	<a href="#">2659950000</a>	Utbytesavledare, Överspänningsskydd, TT nur für N-PE
GTIN (EAN)	4050118679397	
Förp.	1 ST	

**VPU AC II 1+1 R 300/50 Y**

**Weidmüller Interface GmbH & Co. KG**  
Klingenbergstraße 26  
D-32758 Detmold  
Germany

[www.weidmueller.com](http://www.weidmueller.com)

**Tillbehör****VPU-serien**

Omfattande tillbehör för hela produktsortimentet

**Allmänna beställningsdata**

Typ	VPU LOCKING CLIP S	Utförande
Art.nr.	<a href="#">2735080000</a>	
GTIN (EAN)	4050118826050	
Förp.	10 ST	
Typ	PLUG VPU AC	Utförande
Art.nr.	<a href="#">2855300000</a>	
GTIN (EAN)	4064675533283	
Förp.	10 ST	