

RJ45C5 R1U 2.8N4N RL

Weidmüller Interface GmbH & Co. KG

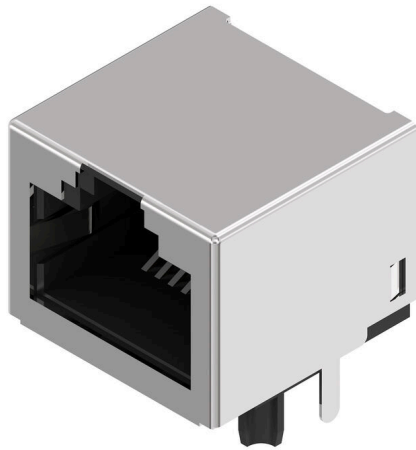
Klingenbergstraße 26

D-32758 Detmold

Germany

www.weidmueller.com

Produktillustration



Produktsortimentet omfattar följande designtyper:

- 90 °, liggande (horisontell) och 180 °, stående (vertikal)
 - spärr upp/spärr ned
 - Lödningsprocess THT, THR eller SMD
 - Brett utbud av olika designtyper, även med inbyggda lysdioder och skärmade kontaktflikar
 - Effektkategori Cat. 3 till Cat. 6
 - Förpackad antingen på bricka (TY) eller antistatiskt på tape-on-reel (RL)
 - Kompatibel med modulär RJ45-anslutning enligt ANSI / TIA-1096-A och IEC 60603
 - Dielektrisk styrka ≥ 1500 VAC RMS (2250 VAC toppvärde) enligt IEEE 802.3
 - Dielektrisk styrka ≥ 1500 VAC (toppvärde) eller ≥ 1500 VDC enligt IEC 60603
- Egenskaper och fördelar:
- Utökat temperaturområde på -40 °C till $+85$ °C för maximal prestanda
 - Förstärkt guldager ($30 \mu\text{m}$) för förbättrat korrosionsskydd
 - Minst 0,3 mm fritt utrymme garanterar ett perfekt lödningsresultat

Allmänna beställningsdata

Utförande	OMNIMATE-data - RJ45 modulärt uttag, Krets-kortsstickanslutning, Cat. 5, THT/THR lödanslutning, 90°, övre, ingen, Nej, Stickcykler: 750, Antal poler: 8, PA 9T, 30...80 μm / $\geq 30 \mu\text{m}$, Tape
Art.nr.	2638490000
Typ	RJ45C5 R1U 2.8N4N RL
GTIN (EAN)	4050118657104
Förp.	200 items
Förpackning	Tape

RJ45C5 R1U 2.8N4N RL

Weidmüller Interface GmbH & Co. KG
Klingenbergstraße 26
D-32758 Detmold
Germany

www.weidmueller.com

Tekniska data

Godkännanden

Godkännanden



ROHS	Uppfyllelse
UL File Number Search	UL-webbplats
Certifikat nr (cURus)	E471884

Mått och vikter

Djup	15.7 mm	Byggdjup (tum)	0.6181 inch
Höjd	13.11 mm	Bygghöjd (tum)	0.5161 inch
Bredd	16.4 mm	Byggbredd (tum)	0.6457 inch
Nettovikt	7.09 g		

Miljööverensstämmelse för produkt

RoHS-kompatibilitetsstatus	Kompatibel utan undantag
REACH SVHC	Nej mSvHC över 0,1 viktprocent

Systemspecifikationer

Antal poler	8	LED	Nej
Lödstiftlängd (l)	2.8 mm	Montering på kretskortet	THT/THR lödanslutning
Delning i tum (P)	0.050 "	Skärmmaterial	Mässing
Avskärmning	Ja	Ändplatta, Egenskap	Lödfläns
Tolerans diameter bestyckningshål (D)	± 0,1 mm	Antal lödstift per pol	1
Anslutningstyp	Lödanslutning	Kategori	Cat. 5
Produktfamilj	OMNIMATE-data - RJ45 modulärt uttag	Delning i mm (P)	1.02 mm
Skyddsklass	IP20	Stickcykler	750
Anslutningsvinkel	90°	Skärmarea	förnicklad
Skärmflikar	ingen	Effektkategori	Cat. 5
Lödprocess	Reflow-lödning, Manuell lödning, Våglödning	Spärralternativ	övre
Dimensioner för lödstift	oktagonal	Tolerans för lödstiftsposition	± 0,1 mm

Elektriska egenskaper

Spänningstålighet kontakt/skärm	1 500 V DC	Spänningstålighet kontakt/kontakt	1000 V DC
Genomgångsmotstånd (6)	<25 mΩ	Isolationsmotstånd	≥ 500 MΩ
Nominell spänning	125 V	Märkström	1.5 A
PoE / PoE+	enligt IEEE 802.3at		

Standarder

Kontaktton Norm	IEC 60603-7
-----------------	-------------

Packaging

Förpackning	Tape	VPE-längd	357.00 mm
VPE-bredd	354.00 mm	VPE-höjd	126.00 mm

RJ45C5 R1U 2.8N4N RL

Weidmüller Interface GmbH & Co. KG

Klingenbergstraße 26

D-32758 Detmold

Germany

www.weidmueller.com

Tekniska data

Materialdata

Isoleringsmaterial	PA 9T	Färgkod	svart
Färgtabell (jämförbar)	RAL 9011	Isoleringsmaterialgrupp	II
CTI (Comparative Tracking Index)	≥ 500	Isolationsmotstånd	≥ 500 MΩ
Moisture Level (MSL)	1	Brännbarhetsklass enligt UL 94	V-0
Kontaktgrundmaterial	Fosforbrons-legering	Kontaktmaterial	Cu-legering
Kontakttyta	Guld över nickel	Skiktstruktur för lödanslutningen	30...80 μ" "
Skiktstruktur för stiftkontakten	30...80 μ" / ≥ 30 μ" "	Lagertemperatur, min.	-40 °C
Lagertemperatur, max.	85 °C	Driftstemperatur, min.	-40 °C
Driftstemperatur, max	85 °C		

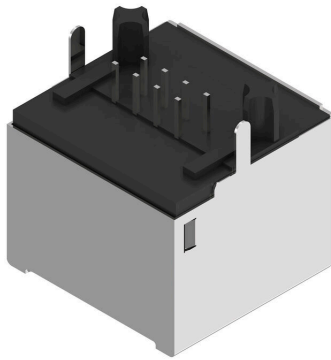
Viktig hänvisningstext

Hänvisningstext

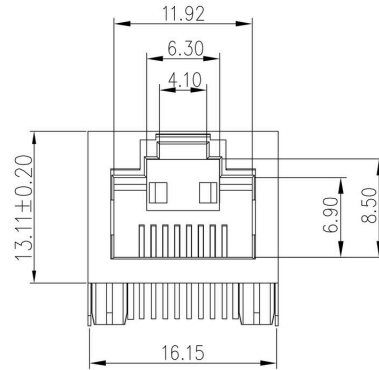
Klassificeringar

ETIM 8.0	EC002637	ETIM 9.0	EC002637
ETIM 10.0	EC002637	ECLASS 14.0	27-46-02-01
ECLASS 15.0	27-46-02-01		

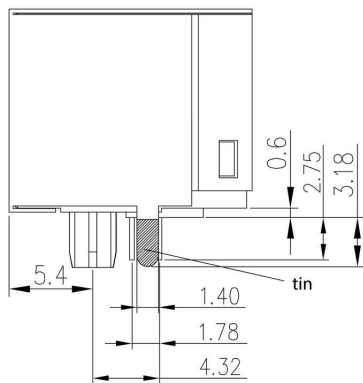
Produktillustration



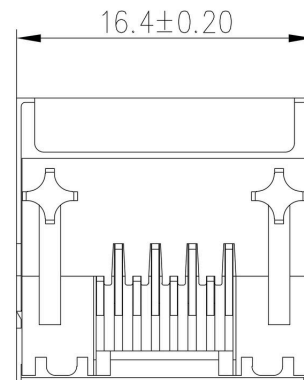
Profilritning



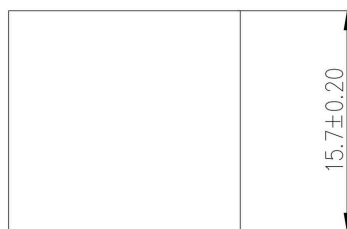
Profilritning



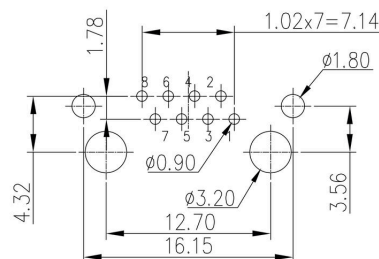
Profilritning



Profilritning



Kretskortsdesign



RJ45C5 R1U 2.8N4N RL

Weidmüller Interface GmbH & Co. KG
 Klingenbergstraße 26
 D-32758 Detmold
 Germany

Ritningar

www.weidmueller.com

Code	Meaning	Value	Description
RJ45	Performance Category	C5	Category 5
G1	Performance Category	G1	10/100/1000 Mbit
R	Assembly on PCB	R	Through Hole Reflow - THR
1	Number of Ports	1	1 Port
U	Direction, latch style	U	Horizontal (90°, side entry), latch up
3.2	Solder Pin length	3.2	3.2 mm
E	EMI tabs (ground fingers)	E	E = with EMI tabs
4	Contact surface thickness	4	1 = 3µm, 2 = 6µm, 3 = 15µm, 4 = 30µm, 5 = 50µm
GY/GY	LED	GY/GY	Green-Yellow/Green-Yellow
TY	Packaging	TY	Tray in box (manual assembly)
		RL	Tape on Reel (automated assembly)
		Y/G	Yellow/Green
		G/Y	Green/Yellow (standard)
		G/G	Green/Green
		R/O	Red/Orange
	 (further combinations possible)
		N	without LED
		N	N = without EMI tabs
		D	SMD
		V	Vertical (180°, top entry)
		Y	Diagonal (45°), latch up
	 (further combinations possible)
		S	Surface Mount Technology - SMT
		T	Through Hole Technology - THT
		MP	10/100 Mbit with POE
		MP+	10/100 Mbit with POE+

Legend

RJ45C5 R1U 2.8N4N RL

Weidmüller Interface GmbH & Co. KG
 Klingenbergstraße 26
 D-32758 Detmold
 Germany

www.weidmueller.com

Motsvarighet

RJ45 crimp

RJ45 crimp-stickkontakt enligt IEC 60603-7-51 för ledardiameter upp till 1,05 mm

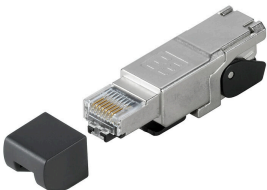


Allmänna beställningsdata

Typ	IE-P	Utförande
Art.nr.	8813100000	RJ 45 Stickkontakt, utan böjskydd; 5,5 - 7,1 mm, Cat.6A / Class EA
GTIN (EAN)	4032248512850	(ISO/IEC 11801 2010), IP20
Förp.	100 ST	
Typ	IE-P63	Utförande
Art.nr.	8813110000	RJ 45 Stickkontakt, med böjskydd; 5,5 - 6,2 mm, Cat.6A / Class EA
GTIN (EAN)	4032248512867	(ISO/IEC 11801 2010), IP20
Förp.	10 ST	
Typ	IE-P70	Utförande
Art.nr.	8813120000	RJ 45 Stickkontakt, med böjskydd; 6,2 - 7,1 mm, Cat.6A / Class EA
GTIN (EAN)	4032248512874	(ISO/IEC 11801 2010), IP20
Förp.	10 ST	
Typ	IE-PM-RJ45-TH	Utförande
Art.nr.	1963580000	Stickkontakt RJ45 Crimp, Stickkontakt utan knäcksyddshylsa,
GTIN (EAN)	4032248645688	Cat.6A / Class EA (ISO/IEC 11801 2010)
Förp.	100 ST	
Typ	IE-PS-RJ45-TH-BK	Utförande
Art.nr.	1963590000	Stickkontakt RJ45 Crimp, Stickkontakt med knäcksyddshylsa i svart,
GTIN (EAN)	4032248645695	Cat.6A / Class EA (ISO/IEC 11801 2010)
Förp.	10 ST	
Typ	IE-PS-RJ45-TH-BK-P	Utförande
Art.nr.	2584980000	Stickkontakt RJ45 Crimp, med böjskydd; 6,5-7,5 mm, Cat.5 (ISO/IEC
GTIN (EAN)	4050118593556	11801)
Förp.	10 ST	

rak

RJ45 plug-in-anslutning (inga verktyg behövs) enligt IEC 60603-7-51.



RJ45C5 R1U 2.8N4N RL

Weidmüller Interface GmbH & Co. KG
 Klingenbergstraße 26
 D-32758 Detmold
 Germany

www.weidmueller.com

Motsvarighet

Allmänna beställningsdata

Typ	IE-PS-RJ45-FH-180-A-1.1	Utförande
Art.nr.	1992850000	RJ45-kontakt med genomträngande kontakter, Rak, Cat.6A / Class EA
GTIN (EAN)	4050118378115	(ISO/IEC 11801 2010), EIA/TIA T568 A
Förp.	1 ST	
Typ	IE-PS-RJ45-FH-180-A-1.6	Utförande
Art.nr.	1992820000	RJ45-kontakt med genomträngande kontakter, Rak, Cat.6A / Class EA
GTIN (EAN)	4050118377897	(ISO/IEC 11801 2010), EIA/TIA T568 A
Förp.	1 ST	
Typ	IE-PS-RJ45-FH-180-B-1.1	Utförande
Art.nr.	1992860000	RJ45-kontakt med genomträngande kontakter, Rak, Cat.6A / Class EA
GTIN (EAN)	4050118378108	(ISO/IEC 11801 2010), EIA/TIA T568 B
Förp.	1 ST	
Typ	IE-PS-RJ45-FH-180-B-1.6	Utförande
Art.nr.	1992830000	RJ45-kontakt med genomträngande kontakter, Rak, Cat.6A / Class EA
GTIN (EAN)	4050118377972	(ISO/IEC 11801 2010), EIA/TIA T568 B
Förp.	1 ST	
Typ	IE-PS-RJ45-FH-180-P-1.6	Utförande
Art.nr.	1992840000	RJ45-kontakt med genomträngande kontakter, Rak, Cat.5 (ISO/IEC
GTIN (EAN)	4050118378023	11801), PROFINET
Förp.	1 ST	

vinklad med kabelgenomföring

RJ45 plug-in-anslutning (inga verktyg behövs) enligt IEC 60603-7-51.



Allmänna beställningsdata

Typ	IE-PS-RJ45-FH-90-A-1.1	Utförande
Art.nr.	1518080000	RJ45-kontakt med genomträngande kontakter, vinklad, 4x90°.
GTIN (EAN)	4050118324969	Cat.6A / Class EA (ISO/IEC 11801 2010), EIA/TIA T568 A
Förp.	1 ST	
Typ	IE-PS-RJ45-FH-90-A-1.6	Utförande
Art.nr.	1992870000	RJ45-kontakt med genomträngande kontakter, vinklad, 4x90°.
GTIN (EAN)	4050118378054	Cat.6A / Class EA (ISO/IEC 11801 2010), EIA/TIA T568 A
Förp.	1 ST	
Typ	IE-PS-RJ45-FH-90-B-1.1	Utförande
Art.nr.	1518090000	RJ45-kontakt med genomträngande kontakter, vinklad, 4x90°.
GTIN (EAN)	4050118325300	Cat.6A / Class EA (ISO/IEC 11801 2010), EIA/TIA T568 B
Förp.	1 ST	
Typ	IE-PS-RJ45-FH-90-B-1.6	Utförande
Art.nr.	1992890000	RJ45-kontakt med genomträngande kontakter, vinklad, 4x90°.
GTIN (EAN)	4050118378122	Cat.6A / Class EA (ISO/IEC 11801 2010), EIA/TIA T568 B
Förp.	1 ST	

RJ45C5 R1U 2.8N4N RL

Weidmüller Interface GmbH & Co. KG
 Klingenbergstraße 26
 D-32758 Detmold
 Germany

www.weidmueller.com

Motsvarighet

Typ	IE-PS-RJ45-FH-90-P-1.6	Utförande
Art.nr.	1518100000	RJ45-kontakt med genomträngande kontakter, vinklad, 4x90°, Cat.5
GTIN (EAN)	4050118325232	(ISO/IEC 11801), PROFINET
Förp.	1 ST	

RJ45 verktygslös



RJ45 stickkontakt (verktygslös) enligt IEC 60603-7-51 för ledardiameter upp till 1,6 mm

Allmänna beställningsdata

Typ	IE-PS-RJ45-FH-BK	Utförande
Art.nr.	1963600000	RJ45 IDC-kontakt, Cat.6A / Class EA (ISO/IEC 11801 2010), 8-trådig,
GTIN (EAN)	4032248645725	4-trådig, EIA/TIA T568 A, EIA/TIA T568 B, PROFINET
Förp.	10 ST	
Typ	IE-PS-RJ45-FH-BK-A	Utförande
Art.nr.	1132040000	RJ45 IDC-kontakt, Cat.6A / Class EA (ISO/IEC 11801 2010), 8-trådig,
GTIN (EAN)	4032248912155	EIA/TIA T568 A
Förp.	10 ST	
Typ	IE-PS-RJ45-FH-BK-B	Utförande
Art.nr.	1132050000	RJ45 IDC-kontakt, Cat.6A / Class EA (ISO/IEC 11801 2010), 8-trådig,
GTIN (EAN)	4032248912148	EIA/TIA T568 B
Förp.	10 ST	
Typ	IE-PS-RJ45-FH-BK-P	Utförande
Art.nr.	1132060000	RJ45 IDC-kontakt, Cat.5 (ISO/IEC 11801), 4-trådig, PROFINET
GTIN (EAN)	4032248912162	
Förp.	10 ST	