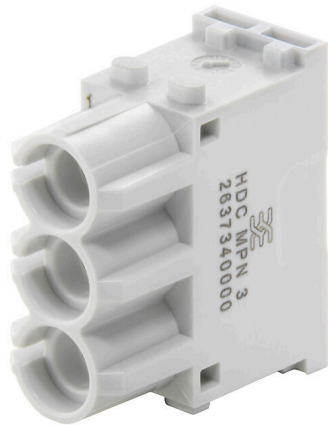


HDC MPN 3**Weidmüller Interface GmbH & Co. KG**

Klingenbergstraße 26

D-32758 Detmold

Germany

www.weidmueller.com**Flexibel**

De fyra modulstorlekarna ger individuella propplösningar som sparar en stor mängd utrymme. Den mindre delningen bidrar också till en optimerad design.

Allmänna beställningsdata

Utförande	Pneumatisk modul, Antal poler: 3, Slanganslutning (pneumatik), pneumatisk, Nödvändiga insticksplatser: 1
Art.nr.	2637340000
Typ	HDC MPN 3
GTIN (EAN)	4050118765823
Förp.	1 items

Tekniska data

Godkännanden

ROHS	Uppfyllelse
------	-------------

Mått och vikter

Nettovikt	6.6 g
-----------	-------

Temperaturer

Gränsvärde, temperatur	-40 °C ... 80 °C
------------------------	------------------

Miljööverensstämmelse för produkt

RoHS-kompatibilitetsstatus	Kompatibel utan undantag
REACH SVHC	Potassium perfluorobutane sulfonate 29420-49-3
SCIP	1609748e-c278-4c9b-b3d1-e6215d2988cd

Allmänna data

Antal poler	3	Brännbarhetsklass enligt UL 94	V-0
Stickcykler	≥ 500	Typ	pneumatisk
Grundläggande material	Polykarbonat, glasfiberförstärkt	Serie	ModuPlug
Nödvändiga insticksplatser	1		

Utförande

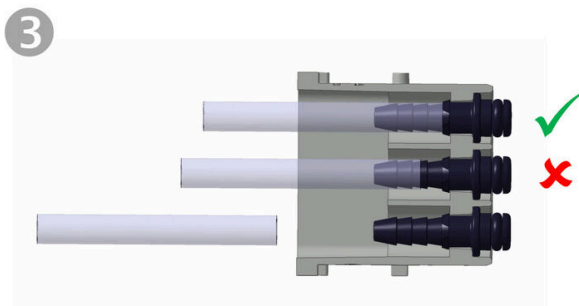
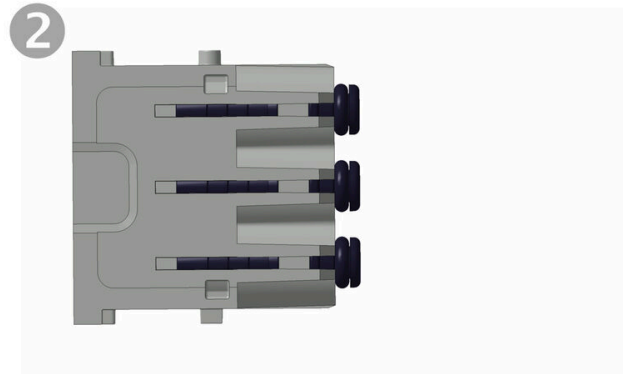
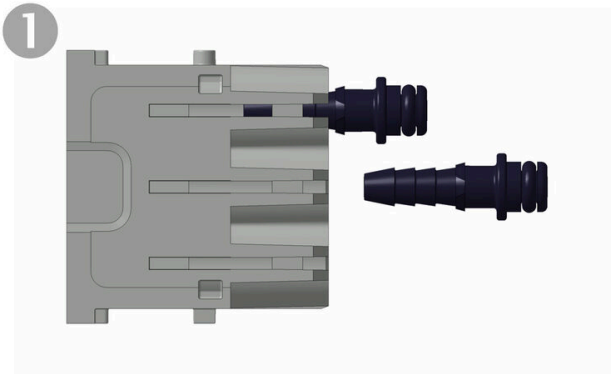
Anslutningstyp	Slanganslutning (pneumatik)	Ledardiameter, max.	0 mm ²
Ledardiameter, min.	0 mm ²		

Pneumatisk modul

Driftstryck modul	8 bar	Invändig slangdiameter, min.	1.6 mm
Invändig slangdiameter, max.	4 mm		

Klassificeringar

ETIM 8.0	EC000438	ETIM 9.0	EC000438
ETIM 10.0	EC000438	ECLASS 14.0	27-44-02-20
ECLASS 15.0	27-44-02-20		



Pneumatiska kontakter



Anpassa dina anslutningar till framtiden Välj avancerade lösningar från RockStar® ModuPlug
 Industriella processer blir allt mer komplexa. Kraven på den anslutningsteknik som används ökar samtidigt. Pålitliga funktioner i de allra minsta installationsutrymmena, säker installation och smidig efterhandsmontering är några av de produkttegenskaper som efterfrågas. Vårt modulära kontaktdonssystem RockStar® ModuPlug möter de krav som dagens marknad ställer. Det är särskilt anpassat för framtidens behov. Med hjälp av de enskilda modulerna kan du kombinera alla nödvändiga funktioner för effekt-, signal- och dataöverföring i ett enda gränssnitt. Tack vare den stora variationen mellan modulstorlekar kan du tillgodose fler användningsområden än någonsin tidigare med ett kontaktdon. Modulerna minskar utrymmesbehovet och sänker kostnaderna jämfört med insatser med fasta poler och andra modulära kontaktdonssystem. De eleganta ramarna och modulerna är extremt lätta att installera och integrera i HDC-kapslingar med kapslingsklass IP65 och IP68. Du kan även använda RockStar® ModuPlug som komplement till befintliga användningsområden utan att några anpassningar av systemet behöver göras. Som erfaren expert inom Industrial Connectivity erbjuder Weidmüller ultramodern anslutningsteknik med maximal tillförlitlighet. Du kan alltså även sätta ihop skräddarsydda lösningar för framtidsanpassade anslutningar med RockStar®.

Allmänna beställningsdata

Typ	HDC MPN 1.6 F	Utförande
Art.nr.	2637480000	Pneumatisk kontakt, Kontakt med ventil: Nej
GTIN (EAN)	4050118654721	
Förp.	10 ST	
Typ	HDC MPN 1.6 M	Utförande
Art.nr.	2637470000	Pneumatisk kontakt, Kontakt med ventil: Nej
GTIN (EAN)	4050118654714	
Förp.	10 ST	
Typ	HDC MPN 1.6 SOF	Utförande
Art.nr.	2637490000	Pneumatisk kontakt, Kontakt med ventil: Ja
GTIN (EAN)	4050118654738	
Förp.	10 ST	
Typ	HDC MPN 3.0 F	Utförande
Art.nr.	2637450000	Pneumatisk kontakt, Kontakt med ventil: Nej
GTIN (EAN)	4050118654592	
Förp.	10 ST	
Typ	HDC MPN 3.0 M	Utförande
Art.nr.	2637440000	Pneumatisk kontakt, Kontakt med ventil: Nej
GTIN (EAN)	4050118654585	
Förp.	10 ST	
Typ	HDC MPN 3.0 SOF	Utförande
Art.nr.	2637460000	Pneumatisk kontakt, Kontakt med ventil: Ja
GTIN (EAN)	4050118654707	
Förp.	10 ST	

HDC MPN 3**Weidmüller Interface GmbH & Co. KG**

Klingenbergstraße 26

D-32758 Detmold

Germany

www.weidmueller.com**Tillbehör**

Typ	HDC MPN 4.0 F	Utförande
Art.nr.	2637420000	Pneumatisk kontakt, Kontakt med ventil: Nej
GTIN (EAN)	4050118654561	
Förp.	10 ST	
Typ	HDC MPN 4.0 M	Utförande
Art.nr.	2637410000	Pneumatisk kontakt, Kontakt med ventil: Nej
GTIN (EAN)	4050118654554	
Förp.	10 ST	
Typ	HDC MPN 4.0 SOF	Utförande
Art.nr.	2637430000	Pneumatisk kontakt, Kontakt med ventil: Ja
GTIN (EAN)	4050118654578	
Förp.	10 ST	