

SCS 24VDC P1SIL3ES LL-T

Weidmüller Interface GmbH & Co. KG

Klingenbergstraße 26

D-32758 Detmold

Germany

www.weidmueller.com



Det här SIL3-säkerhetsreläet har tagits fram särskilt för tillämpningar där en funktionellt säker påslagnig i processindustrin krävs. Reläet uppfyller kraven på funktionell säkerhet och har certifierats av TÜV NORD enligt EN 61508:2010. Godkännandet för Ex-områden samt det utökade temperaturområdet upp till 70 °C möjliggör användningen till och med under krävande miljöförhållanden. Den integrerade diagnos- och larmutmatningen från reläet säkerställer permanent övervakning av ledaravbrott och lastfel.

- Ledning (avkänning av ledaravbrott) och lastövervakning
- Godkänt för Ex-områden
- Certifierat enligt EN 61508:2010
- Alternativ 17,8 mm smalt säkerhetsrelä med temperaturområde upp till 50 °C

Allmänna beställningsdata

Utförande	Säkerhetsreläer, 24 V DC \pm 20%, , max. kopplingsström, intern säkring : , Säkerhetskategori: SIL 3 EN 61508:2010
Art.nr.	2634010000
Typ	SCS 24VDC P1SIL3ES LL-T
GTIN (EAN)	4050118665550
Förp.	1 items

SCS 24VDC P1SIL3ES LL-T

Weidmüller Interface GmbH & Co. KG

Klingenbergstraße 26

D-32758 Detmold

Germany

www.weidmueller.com

Tekniska data

Godkännanden

Godkännanden



ROHS	Uppfyllelse
UL File Number Search	UL-webbplats
Certifikat-Nr. (cULus)	E141197
Certificat-nr (cULusEX)	E324123

Mått och vikter

Djup	119.2 mm	Byggdjup (tum)	4.6929 inch
Höjd	113.6 mm	Bygghöjd (tum)	4.4724 inch
Bredd	22.5 mm	Byggbredd (tum)	0.8858 inch
Nettovikt	240 g		

Temperaturer

Lagertemperatur	-40 °C...85 °C	Omgivningstemperatur	-40 °C...70 °C
Drifttemperatur		Fuktighet	95 %, ingen kondens

Miljööverensstämmelse för produkt

RoHS-kompatibilitetsstatus	Kompatibel med undantag
RoHS-undantag (om tillämpligt/känt)	7a, 7cl
REACH SVHC	Lead 7439-92-1
SCIP	807f1906-ce90-4f93-8801-4b128b343e6b

Ingång (spänningsförsörjning)

Översiktlig anslutningsbeteckning	0V, 24 V	Märkstyrspänning	24 V DC ±20 %
Strömförbrukning	<40 mA + M14	Skyddskoppling	Skydd mot polföväxling

Ingång (säkerhetskrets)

Anslutningsbeteckning (säkerhetskrets)	A1, A2	Märkstyrspänning	24 V DC ± 20%
Strömförbrukning	71 mA	Statusindikering	Gul LED-lampa (RLY): tänds när enhetens ingångskrets (A1, A2) är aktiverad
Skyddskoppling	Skydd mot polföväxling, Frihjulsdiod		

Testingångar (säkerhetskrets)

Anslutningsbeteckning (säkerhetstest)	T1, T2, T3	Märkstyrspänning	24 V DC ±20 %
Antal testingångar	3		

SCS 24VDC P1SIL3ES LL-T

Weidmüller Interface GmbH & Co. KG
Klingenbergstraße 26
D-32758 Detmold
Germany

www.weidmueller.com

Tekniska data

Utgång (säkerhetskrets)

Anslutningsbeteckning (säkerhetutgång)	L, N, 13, 14	Kontaktupbyggnad	1 x spänningssatt till säker (slutande kontakt)
Kontaktbasmaterial	AgNi tunnfürgylld	max. tillåten kopplingspänning	250 V AC
max. kopplingsström extern säkring	2,5 A	max. kopplingseffekt	625 VA
Extern försäkring	2,5 A (trög säkring)	Inkopplingstid	50 ms
min. kopplingseffekt	30 mA @ 15 V		

Iarmutgång

Anslutningsbeteckning (Iarmutgång)	M13, M14	Digitalutgång (Iarmutgång)	1 DO
Optokopplare (Iarmutgång)	MOS-FET högaktiv	utgångsström, max. (Iarmutgång)	100 mA
Kortslutningssäker (Iarmutgång)	Ja, utan tidsgräns	Spänningsfall vid max. belastning (Iarmutgång)	1.5 V
Statusindikering (Iarmutgång)	Röd LED-lampa (ERR): blinker när enheten känner av ett fel, matarspänning tillförs och ingångskretsen (A1, A2) inte har aktiverats		

Diagnosutgång

Anslutningsbeteckning (diagnostikuttag)	D21, D22	Brytspänning, max. (diagnosutgång)	30 V
Brytström, max. (diagnosutgång)	100 mA	bryteffekt, min. (diagnosutgång)	1 mW
Kontaktutformning (diagnosutgång)	1 öppnande kontakt	Kontaktmaterial (diagnosutgång)	AgNi, guldpläterad
Statusindikering (diagnosutgång)	Grön LED-lampa (DIAG): tänds när matarspänning tillförs och ingångskretsen (A1, A2) inte har aktiverats		

Säkerhetstekniska basmärckdata

Apparattyp	A	Säkerhetskategori	SIL 3
Säkerhetsnorm	EN 61508:2010		

Allmänna uppgifter

Höjdområde för drift	≤ 2000 m, över havsytan	Montageskena obestyckad	TS 35
Färgkod	svart, gul		

Isolationskoordinater

Isolationskoordinater motsvarande	EN 61010-2-201	Märkspänning	300 V
Nedsmutningsgrad	2	Överspänningskategori	III
Kryp- och luftsträcka styrsida - belastningssida	≥ 6 mm	Spänningstålighet styrsida - lastsida	3,51 kVeff / 1 min.
Skyddsklass	IP20		

Ytterligare information om godkännanden/normer

Certifikat-Nr. (cULus)	E141197		
------------------------	---------	--	--

Anslutningsdata

Ledaranslutningsteknik	Skruvanslutning	Avisoleringslängd nominellt	8 mm
Åtdragningsmoment, min.	0.4 Nm	Åtdragningsmoment, max.	0.6 Nm
Anslutningsområde, märkarea	1.5 mm ²	Anslutningsområde, min.	0.13 mm ²
Anslutningsområde, max.	2.5 mm ²	Ledardiameter, AWG, min.	AWG 26

SCS 24VDC P1SIL3ES LL-T

Weidmüller Interface GmbH & Co. KG
 Klingenbergstraße 26
 D-32758 Detmold
 Germany

www.weidmueller.com

Tekniska data

Ledardiameter, AWG, max	AWG 12	Ledardiameter, entrådig min.	0.2 mm ²
Ledardiameter, entrådig max.	2.5 mm ²	Ledararea, fintrådig, min.	0.2 mm ²
Ledardiameter, fintrådig, max.	2.5 mm ²	Ledararea, fintrådig med ändhylsor DIN 46228/4, min.	0.2 mm ²
Ledararea, fintrådig med ändhylsa DIN 46228/4, max.	2.5 mm ²	Ledardiameter, fintrådig med ändhylsa (DIN 46228/1), min	0.2 mm ²
Ledardiameter, fintrådig med ändhylsaH (DIN 46228/1), max.	2.5 mm ²	Klingmått	Gr. PH0

Märkdata IECEx/ATEX/cUL

Certifikat nr. (ATEX)	UL20ATEX2457X	Certifikat nr. (IECEX)	IECEXULD20.0032X
Certifikat-Nr. (cULus)	E141197	Certifikat-nr (cULusEX)	E324123
Märkning EN 60079	Ex ec nC IIC T4 Gc		

Klassificeringar

ETIM 8.0	EC001449	ETIM 9.0	EC001449
ETIM 10.0	EC001449	ECLASS 14.0	27-37-18-19
ECLASS 15.0	27-37-18-19		

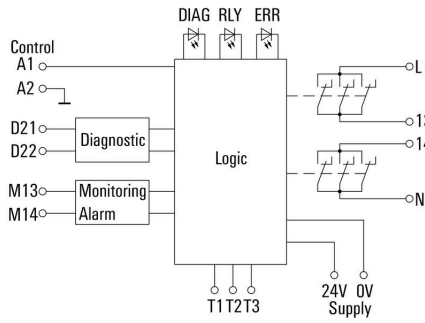
SCS 24VDC P1SIL3ES LL-T

Weidmüller Interface GmbH & Co. KG
 Klingenbergstraße 26
 D-32758 Detmold
 Germany

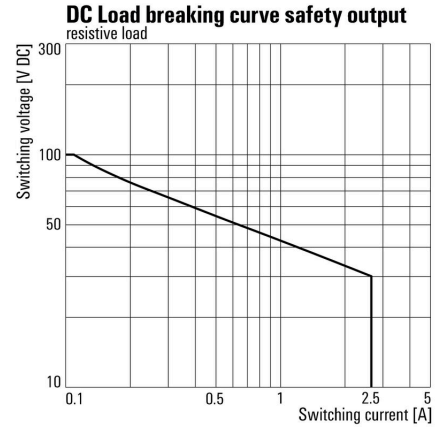
Ritningar

www.weidmueller.com

Kopplingsbild

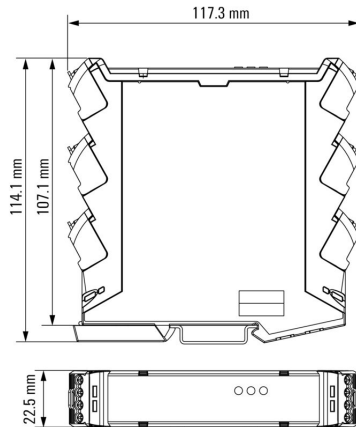


Graph



DC-lastgränskurva Ohmsk last

Dimensional drawing



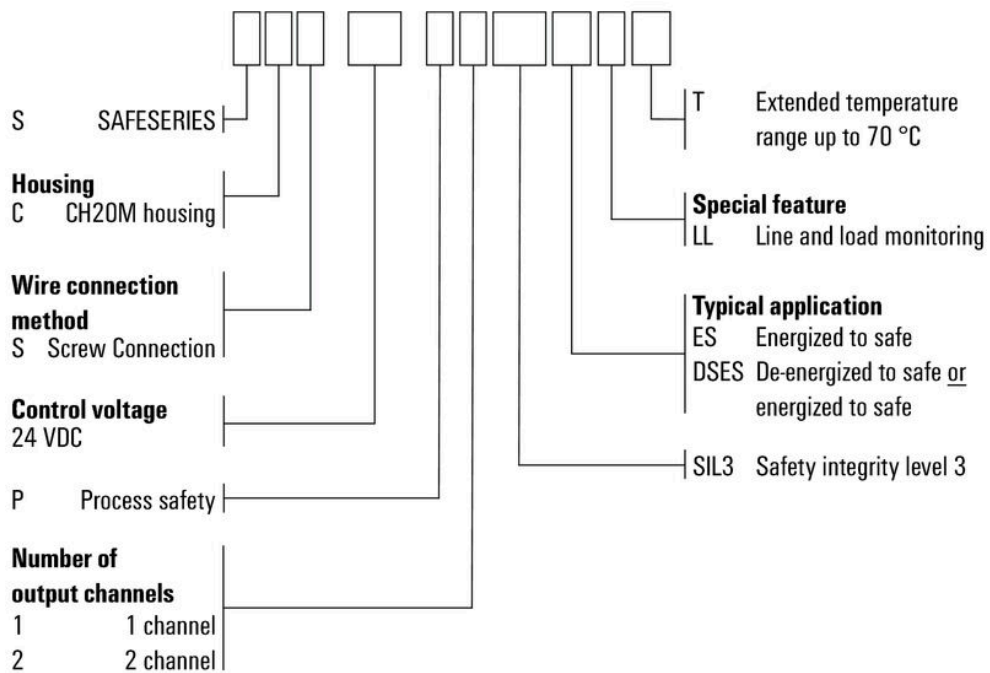
SCS 24VDC P1SIL3ES LL-T

Weidmüller Interface GmbH & Co. KG
 Klingenbergstraße 26
 D-32758 Detmold
 Germany

Ritningar

www.weidmueller.com

Miscellaneous



Typnycklar

SCS 24VDC P1SIL3ES LL-T

Weidmüller Interface GmbH & Co. KG

Klingenbergstraße 26

D-32758 Detmold

Germany

www.weidmueller.com

Tillbehör

Neutral



ESG är den beprövade märkningen för många kända elektriska apparater i MultiCard-format. Resultatet är en högklassig apparatmärkning med en kontrastrik text. Olika typer är tillgängliga för enheter från tillverkare som Siemens, ABB, Beckhoff osv.

Fördelar i korthet:

- Universellt användbara skyltar, beroende av typ: antingen självhäftande eller snäppbara märkningar.
- För apparater på skena, som t.ex. automatsäkringar, erbjuder vi ESG för påsnäppning på en skyltskena
- Individuellt tryck med laserkvalitet efter uppgift

För specialtryck: Skicka en fil till oss av vår märkningsprogramvara M-Print PRO eller M-Print PRO Online (utan installation) för dina märkningsspecifikationer.

Allmänna beställningsdata

Typ	ESG 6.6/20 BHZ 5.00/04	Utförande
Art.nr.	1082540000	ESG, Apparatmärkning x 20 mm, PA 66, Färgkod: vit, jackbar
GTIN (EAN)	4032248845439	
Förp.	200 ST	

Neutral självhäftande



SM är en MultiCard-märkskylt för märkning av styr- och signalenheter. Skyltarna snäpps in i bärrarna eller fästs med den redan applicerade limfolien. Skraddarsydd skyltar kan skapas med något av märkningssystemen PrintJet CONNECT eller Plotter.

- Behovsanpassad och snabb egentillverkning.
- Ingen lagerhållning av dyra standardskyltar krävs
- Mycket beständig tryckkvalitet vid användning av PrintJet som ersättning för gravyr
- För extrema krav rekommenderar vi skyddsfolien ETO SM.

Hållare kan användas för tryckknappar med 22 mm eller 30 mm diameter från Siemens, ABB, Moeller och Telemecanique. För specialtryck: Skicka en fil till oss av vår märkningsprogramvara M-Print PRO eller M-Print PRO Online (utan installation) för dina märkningsspecifikationer.

Allmänna beställningsdata

Typ	SM 18/9.5 K MC NE GE	Utförande
Art.nr.	1248590000	SwitchMark, Apparatmärkning, 9.5 x 18 mm, Siemens 3 SB, gul
GTIN (EAN)	4050118038958	
Förp.	200 ST	
Typ	SM 18/9.5 K MC NE GR	Utförande
Art.nr.	1248610000	SwitchMark, Apparatmärkning, 9.5 x 18 mm, grå
GTIN (EAN)	4050118038675	
Förp.	200 ST	

SCS 24VDC P1SIL3ES LL-T

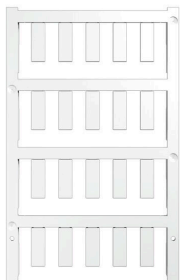
Weidmüller Interface GmbH & Co. KG
 Klingenbergstraße 26
 D-32758 Detmold
 Germany

www.weidmueller.com

Tillbehör

Typ	SM 18/9.5 K MC NE WS	Utförande
Art.nr.	1248580000	SwitchMark, Apparatmärkning, 9.5 x 18 mm, vit
GTIN (EAN)	4050118038965	
Förp.	200 ST	

Neutral



ESG är den beprövade märkningen för många kända elektriska apparater i MultiCard-format. Resultatet är en högklassig apparatmärkning med en kontrastrik text. Olika typer är tillgängliga för enheter från tillverkare som Siemens, ABB, Beckhoff osv.

Fördelar i korthet:

- Universellt användbara skyltar, beroende av typ: antingen självhäftande eller snäppbara märkningar.
- För apparater på skena, som t.ex. automatsäkringar, erbjuder vi ESG för påsnäppning på en skyltskena
- Individuellt tryck med laserkvalitet efter uppgift

För specialtryck: Skicka en fil till oss av vår märkningsprogramvara M-Print PRO eller M-Print PRO Online (utan installation) för dina märkningsspecifikationer.

Allmänna beställningsdata

Typ	ESG 6/17 K MC NE WS	Utförande
Art.nr.	1880120000	ESG, Apparatmärkning x 17 mm, PA 66, Färgkod: vit, självhäftande
GTIN (EAN)	4032248478804	
Förp.	200 ST	
Typ	ESG 6/17 K MC NE GE	Utförande
Art.nr.	1880110000	ESG, Apparatmärkning x 17 mm, PA 66, Färgkod: gul, självhäftande
GTIN (EAN)	4032248478798	
Förp.	200 ST	
Typ	ESG 6/15 K MC NE GE	Utförande
Art.nr.	1880130000	ESG, Apparatmärkning x 15 mm, PA 66, Färgkod: gul, självhäftande
GTIN (EAN)	4032248478910	
Förp.	200 ST	
Typ	ESG 6/15 K MC NE WS	Utförande
Art.nr.	1880100000	ESG, Apparatmärkning x 15 mm, PA 66, Färgkod: vit, självhäftande
GTIN (EAN)	4032248478781	
Förp.	200 ST	
Typ	ESG 9/11 K MC NE WS	Utförande
Art.nr.	1857440000	ESG, Apparatmärkning x 11 mm, PA 66, Färgkod: vit, självhäftande
GTIN (EAN)	4032248402731	
Förp.	200 ST	

SCS 24VDC P1SIL3ES LL-T

Weidmüller Interface GmbH & Co. KG

Klingenbergstraße 26

D-32758 Detmold

Germany

Tillbehör

www.weidmueller.com

SM 18/9.5



Förebyggande av felmanövrering: SM MultiMark apparatmärkning kan användas med märkningsmaterial från olika tillverkare. Var de än används, säkerställer de att alla komponenter, som styr- och signalanordningar från olika leverantörer, tydligt märks upp.

Dina fördelar med MultiMark

- "Olika material för olika krav"
- Kan användas med utrustning från flera tillverkare
- Apparatmärkning med bekant design

Allmänna beställningsdata

Typ	SM 18/9.5 MM WS	Utförande
Art.nr.	2006220000	SwitchMark, Apparatmärkning, 9 x 18 mm, vit
GTIN (EAN)	4050118391435	
Förp.	1000 ST	
Typ	SM 18/9.5 MM GE	Utförande
Art.nr.	2006240000	SwitchMark, Apparatmärkning, 9 x 18 mm, gul
GTIN (EAN)	4050118390698	
Förp.	1000 ST	
Typ	SM 18/9.5 MM GR	Utförande
Art.nr.	2006260000	SwitchMark, Apparatmärkning, 9 x 18 mm, grå
GTIN (EAN)	4050118390964	
Förp.	1000 ST	

ESG 6/17



Garanterad lång livslängd: ESG

De flerfärgade och i flera format formaterade etiketterna har ett starkt självhäftande skikt för att säkerställa den bästa möjliga vidhäftningen vid den underliggande ytan. Dubbellaminerad polyester gör basmaterialet mycket tunt och ändå extremt rivhållfast.

Dina fördelar med MultiMark

- "Olika material för olika krav"
- Kan användas med utrustning från flera tillverkare
- Apparatmärkning med bekant design

Allmänna beställningsdata

Typ	ESG 6/17 MM WS	Utförande
Art.nr.	2005100000	ESG, Apparatmärkning, 6 x 17 mm, vit
GTIN (EAN)	4050118390728	
Förp.	3000 ST	
Typ	ESG 6/17 MM GE	Utförande
Art.nr.	2005110000	ESG, Apparatmärkning, 6 x 17 mm, gul
GTIN (EAN)	4050118390827	
Förp.	3000 ST	

SCS 24VDC P1SIL3ES LL-T

Weidmüller Interface GmbH & Co. KG
 Klingenbergstraße 26
 D-32758 Detmold
 Germany

www.weidmueller.com

Tillbehör

Vit

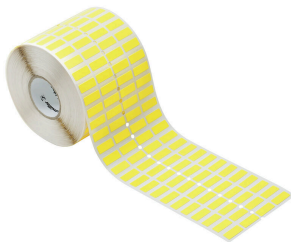


THM GEW vävda tygetiketter är gjorda av ett mycket flexibelt bomullstyg. Leverans på rullar för användning med termotransferskrivare möjliggör ett limskikt som är tjockare än det för A4-ark för laserskrivare. Tillsammans säkerställer denna flexibilitet och det tjocka limskiktet högre häftförmåga och möjliggör användning på kantiga eller runda föremål såsom t.ex. kablar eller slangar.

Allmänna beställningsdata

Typ	THM GEW 15/6 WS	Utförande
Art.nr.	1059780000	THM, Apparatmärkning, 6 x 15 mm, vit
GTIN (EAN)	4032248808175	
Förp.	1 ST	

Gul



THM GEW vävda tygetiketter är gjorda av ett mycket flexibelt bomullstyg. Leverans på rullar för användning med termotransferskrivare möjliggör ett limskikt som är tjockare än det för A4-ark för laserskrivare. Tillsammans säkerställer denna flexibilitet och det tjocka limskiktet högre häftförmåga och möjliggör användning på kantiga eller runda föremål såsom t.ex. kablar eller slangar.

Allmänna beställningsdata

Typ	THM GEW 15/6 GE	Utförande
Art.nr.	1059790000	THM, Apparatmärkning, 6 x 15 mm, gul
GTIN (EAN)	4032248808182	
Förp.	1 ST	

Krysspårskruvmejsel, typ Phillips



VDE-isolerad kryssmejsel, Typ Phillips, SDIK PH DIN 7438, ISO 8764/2-PH, klingprofil enligt ISO 8764-PH, SoftFinish-handtag

Allmänna beställningsdata

Typ	SDIK PHO X 60	Utförande
Art.nr.	2749880000	Skruvmejsel, Klingbredd (B): 0 mm, 60 mm, Klingtjocklek: 0
GTIN (EAN)	4050118897081	
Förp.	1 ST	

SCS 24VDC P1SIL3ES LL-T

Weidmüller Interface GmbH & Co. KG
Klingenbergstraße 26
D-32758 Detmold
Germany

www.weidmueller.com

Tillbehör

Typ	SDK PHO X 60	Utförande
Art.nr.	2749400000	Skruvmejsel, Klingbredd (B): 3 mm, 60 mm, Klingtjocklek: 0
GTIN (EAN)	4050118895629	
Förp.	1 ST	