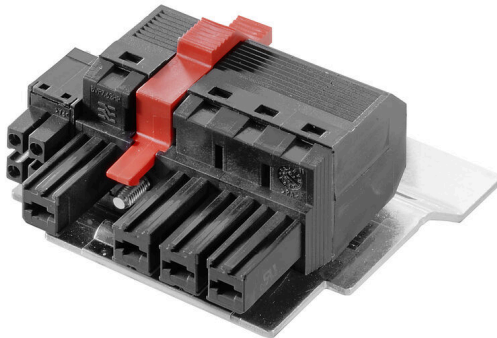


BVF 7.62HP/4/180MSF4 BCF/4 SNBKBX SP180

Weidmüller Interface GmbH & Co. KG
Klingenbergstraße 26
D-32758 Detmold
Germany

www.weidmueller.com



180° honkontakt med energi- och signalkontakter i PUSH IN ledaranslutning i 7,62 raster.
Uppfyller kraven enligt IEC 61800-5-1 och för energikontakten UL 1059 Klass C 600 V. Den självhållande mittflänsen med automatisk låsning minskar utrymmesbehovet med en rasterbredd i jämförelse med konventionella lösningar. Även tillgänglig som alternativ med ytterligare monteringskrav. Inklusive förkonfektionerad jackbar skärmanlutning för skärmning av stor area i din applikation. Redan under själva inpluggningsprocessen är skärmanlutningen fäst vibrations säkert till kontaktområdet för PCB.

Allmänna beställningsdata

Utförande	Kretskortsstickanslutning, Hylsstickpropp, 7.62 mm, Antal poler: 4, 180°, PUSH IN med manöverknapp, PUSH IN utan manöverknapp, Anslutningsområde, max. : 10 mm², Box
Art.nr.	2633380000
Typ	BVF 7.62HP/4/180MSF4 BCF/4 SNBKBX SP180
GTIN (EAN)	4050118647921
Förp.	14 items
Produktparametrar	IEC: 800 V / 38 A / 0.5 - 10 mm² UL: / AWG 24 - AWG 8
Förpackning	Box
Leveransstatus	Avanmäld

Skapandedatum 11.03.2026 10:43:56 MEZ

Katalogversion / Ritningar

BVF 7.62HP/4/180MSF4 BCF/4 SNBKBX SP180

Weidmüller Interface GmbH & Co. KG
Klingenbergstraße 26
D-32758 Detmold
Germany

www.weidmueller.com

Tekniska data

Mått och vikter

Nettovikt 54.02 g

Miljööverensstämmelse för produkt

RoHS-kompatibilitetsstatus Kompatibel utan undantag
REACH SVHC Nej mSvHC över 0,1 viktprocent

Packaging

Förpackning	Box	VPE-längd	338.00 mm
VPE-bredd	130.00 mm	VPE-höjd	33.00 mm

Ledare som kan anslutas – Hybrid

Anslutningsområde, anslutningsdimension (Effekt)	0.5... 10 mm ²	Anslutningsområde, anslutningsdimension (signal)	0.2... 1.5 mm ²
Anslutningsarea (Effekt)	AWG 24...AWG 8	Anslutningsarea AWG (Signal)	AWG 26...AWG 16
massiv, H05(07) V-U	0.5... 10 mm ²	massiv, H05(07) V-U (Signal)	0.14... 1.5 mm ²
fintrådig, H05(07) V-K	0.5... 6 mm ²	fintrådig, H05(07) V-K (Signal)	0.14... 1.5 mm ²
med ändhylsa med krage, (Effekt)	0.5... 6 mm ²	med ändhylsa med krage, DIN 46 228/4 (Signal)	0.25... 1.5 mm ²
med ändhylsa enligt DIN 46 228/1 (Effekt)	0.5... 6 mm ²	med ändhylsa enligt DIN 46 228/1 (Signal)	0.25... 1.5 mm ²

Systemspecifikationer - Hybridfält | Tekniska data

Delning i mm (Signal)	3.81 mm	Delning i tum (Signal)	0.15 inch
Antal poler (Signal)	4	L2 i mm	3.81 mm
L2 i tum	0.150 "	Antal rader (Signal)	2
Kontaktmaterial (Signal)	CuMg	Kontaktyta (Signal)	tinned
Skiktstruktur för stiftkontakten (signal)	1-3 μ Ni / 4-8 μ Sn	Märkspänning för överspänning klass/nedsmutningsgrad nivå II/2 (Signal)	250 V
Märkspänning för överspänning klass/nedsmutningsgrad nivå III/2 (Signal)	150 V	Märkspänning för överspänning klass/nedsmutningsgrad nivå III/3 (Signal)	63 V
Märkstötspänning för överspänning klass/nedsmutningsgrad nivå II/2 (Signal)	2.5 kV	Märkstötspänning för överspänning klass/nedsmutningsgrad nivå III/2 (Signal)	2.5 kV
Märkstötspänning för överspänning klass/nedsmutningsgrad nivå III/3 (Signal)	2.5 kV	Kortvarigt motstånd strömbeständighet (Signal)	3 x 1s with 80 A
Anslutningsarea (Signal)	AWG 26...AWG 16		

Systemvärden

Produktfamilj	OMNIMATE Power – serie BV/SV 7.62HP	Anslutningstyp	Fältanslutning
Ledaranslutningsteknik	PUSH IN med manöverknapp, PUSH IN utan manöverknapp	Delning i mm (P)	7.62 mm
Delning i tum (P)	0.300 "	Ledarutgångsriktning	180°
Antal poler	4	L1 i mm	30.48 mm
L1 i tum	1.200 "	L2 i mm	3.81 mm
L2 i tum	0.150 "	Antal rader	1
Polradstal	1	Märkarea	6 mm ²
Beröringsskydd enligt DIN VDE 57	fingersäker	Beröringsskydd enligt DIN VDE 0470	IP 20
Genomgångsmotstånd (6)	4,50 mΩ	Koderbar	Ja
Avisoleringslängd	12 mm	Åtdragningsmoment för skruvfläns, min.	0.2 Nm

BVF 7.62HP/4/180MSF4 BCF/4 SNBKBX SP180

Weidmüller Interface GmbH & Co. KG
 Klingenbergstraße 26
 D-32758 Detmold
 Germany

www.weidmueller.com

Tekniska data

Åtdragningsmoment för skruvfläns, max. 0.3 Nm		Skruvmejselklinga	0,6 x 3,5
Stickcykler	25	Max. instickskraft/pol	17 N
Max. dragkraft/pol	15 N		

Materialdata

Isoleringsmaterial	PA GF	Färgkod	svart
Färgtabell (jämförbar)	RAL 9011	Isoleringsmaterialgrupp	II
CTI (Comparative Tracking Index)	≥ 500	Moisture Level (MSL)	
Brännbarhetsklass enligt UL 94	V-0	Kontaktmaterial	Cu-legering
Kontakttyta	förtennad	Skiktstruktur för stiftkontakten	6...8 µm Sn glossy
Lagertemperatur, min.	-40 °C	Lagertemperatur, max.	70 °C
Driftstemperatur, min.	-50 °C	Driftstemperatur, max	125 °C
Temperaturområde Montage, min.	-25 °C	Temperaturområde Montage, max.	125 °C

Anslutningsbara ledare

Anslutningsområde, min.	0.5 mm ²
Anslutningsområde, max.	10 mm ²
entrådig, min. H05(07) V-U	0.5 mm ²
entrådig, max. H05(07) V-U	10 mm ²
flertrådig, max. H07V-R	10 mm ²
fintrådig, min. H05(07) V-K	0.5 mm ²
fintrådig, max. H05(07) V-K	10 mm ²
med AEH med krage DIN 46 228/4, min.	1.5 mm ²
med ändhylsa med krage DIN 46 228/4, max.	6 mm ²
med ändhylsa, DIN 46228 pt 1, min.	1.5 mm ²
med ändhylsa enligt DIN 46 228/1, max.	10 mm ²

Anslutningsbar ledare	Ledarens anslutningsarea	Typ	fintrådig
		nominell	0.5 mm ²
kabelsko	kabelsko	Avisoleringslängd	nominell 14 mm
		Rekommenderad ändhylsa	H0,5/18 OR
Ledarens anslutningsarea	Ledarens anslutningsarea	Typ	fintrådig
		nominell	1 mm ²
kabelsko	kabelsko	Avisoleringslängd	nominell 15 mm
		Rekommenderad ändhylsa	H1.0/18 GE
Ledarens anslutningsarea	Ledarens anslutningsarea	Typ	fintrådig
		nominell	1.5 mm ²
kabelsko	kabelsko	Avisoleringslängd	nominell 15 mm
		Rekommenderad ändhylsa	H1.5/18D SW
		Avisoleringslängd	nominell 12 mm
		Rekommenderad ändhylsa	H1.5/12
Ledarens anslutningsarea	Ledarens anslutningsarea	Typ	fintrådig
		nominell	0.75 mm ²
kabelsko	kabelsko	Avisoleringslängd	nominell 14 mm
		Rekommenderad ändhylsa	H0,75/18 W
Ledarens anslutningsarea	Ledarens anslutningsarea	Typ	fintrådig
		nominell	2.5 mm ²
kabelsko	kabelsko	Avisoleringslängd	nominell 14 mm
		Rekommenderad ändhylsa	H2,5/19D BL

BVF 7.62HP/4/180MSF4 BCF/4 SNBKBX SP180

Weidmüller Interface GmbH & Co. KG
 Klingenbergstraße 26
 D-32758 Detmold
 Germany

Tekniska data

www.weidmueller.com

		Avisoleringslängd	nominell 12 mm
		Rekommenderad ändhylsa	H2,5/12
Ledarens anslutningsarea		Typ	fintrådig
		nominell	4 mm ²
kabelsko		Avisoleringslängd	nominell 12 mm
		Rekommenderad ändhylsa	H4,0/12
		Avisoleringslängd	nominell 14 mm
		Rekommenderad ändhylsa	H4,0/20D GR
Ledarens anslutningsarea		Typ	fintrådig
		nominell	6 mm ²
kabelsko		Avisoleringslängd	nominell 14 mm
		Rekommenderad ändhylsa	H6,0/20 SW
		Avisoleringslängd	nominell 12 mm
		Rekommenderad ändhylsa	H6,0/12
Ledarens anslutningsarea		Typ	fintrådig
		nominell	10 mm ²
kabelsko		Avisoleringslängd	nominell 12 mm
		Rekommenderad ändhylsa	H10,0/12

Referenstext Ytterdiametern på plastkragen ska inte vara större än rastret (P). Längd på hylsor ska väljas beroende på produkten och märkspänningen.

Märkdata enligt UL 1059

Märkspänning (användargrupp F / UL 1059)	600 V	Märkström (användargrupp F / UL 1059)	33 A
Ledardiameter AWG, min.	AWG 24	Ledardiameter AWG, max.	AWG 8

Märkdata enligt IEC

testad enligt standard	IEC 60664-1, IEC 61984	Märkström, min. antal poler (Tu=20°C)	38 A
Märkström, max. antal poler (Tu=20°C)	38 A	Märkström, min. antal poler (Tu=40°C)	34 A
Märkström, max. antal poler (Tu=40°C)	34 A	Märkspänning vid överspänningsk./ Nedsmutningsgrad II/2	800 V
Märkspänning vid överspänningsk./ Nedsmutningsgrad III/2	630 V	Märkspänning vid överspänningskat./ Nedsmutningsgrad III/3	630 V
Märkspänning vid överspänningsk./ Nedsmutningsgrad II/2	6 kV	Märkspänning vid överspänningsk./ Nedsmutningsgrad III/2	6 kV
Märkstötspänning vid överspänningsk./ Nedsmutningsgrad III/3	6 kV	Korttidströmhållfasthet	3 x 1s mit 420 A
Krypsträcka, min.	12.7 mm	Luftsträcka, min.	10.4 mm

Viktig hänvisningstext

IPC-konformitet	Konformitet: Produkterna utvecklas, tillverkas och levereras i enlighet med internationellt erkända standarder och normer, och uppfyller de egenskaper som garanteras i databladet resp. har designegenskaper i enlighet med IPC-A-610 "Klass 2". Övriga anspråk gällande produkterna kan bedömas på begäran.
Hänvisningstext	<ul style="list-style-type: none"> • Technical specifications refer to the power contacts • Technical data of signal contacts: 50V / 5A, stripping length 8mm • Additional variants on request • Rated current related to rated cross-section & min. No. of poles. • Wire end ferrule with plastic collar to DIN 46228/4 • Wire end ferrule without plastic collar to DIN 46228/1 • Rated data refer only to the component itself. Clearance and creepage distances to other components are to be designed in accordance with the relevant application standards.

BVF 7.62HP/4/180MSF4 BCF/4 SNBKBX SP180

Weidmüller Interface GmbH & Co. KG
Klingenbergstraße 26
D-32758 Detmold
Germany

www.weidmueller.com

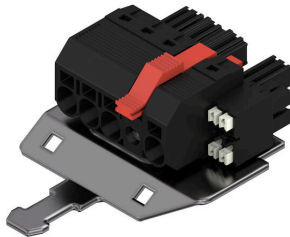
Tekniska data

- In accordance with IEC 61984, OMNIMATE-connectors are connectors without breaking capacity (COC). During designated use, connectors are not allowed to be engaged or disengaged when live or under load
- Long term storage of the product with average temperature of 50 °C and maximum humidity 70%, 36 months

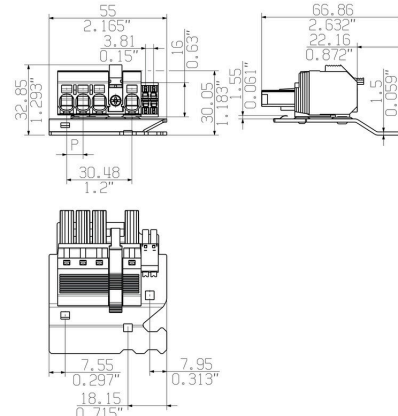
Klassificeringar

ETIM 8.0	EC002638	ETIM 9.0	EC002638
ETIM 10.0	EC002638	ECLASS 14.0	27-46-03-02
ECLASS 15.0	27-46-03-02		

Produktillustration

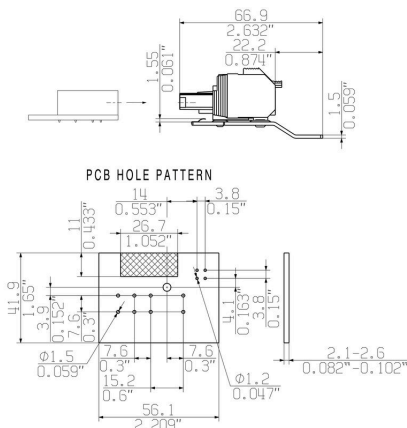


Dimensional drawing



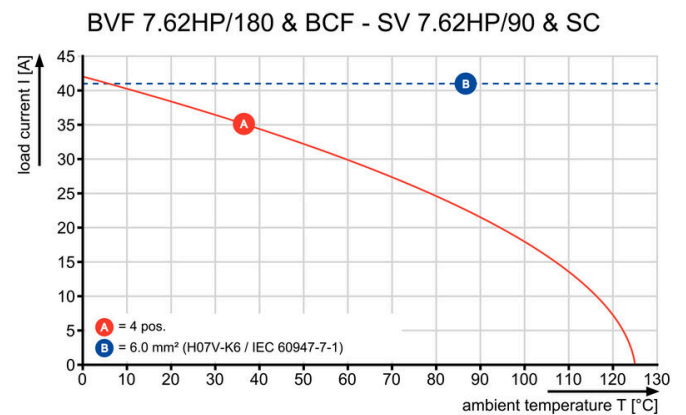
Abbildning liknande

Graph



Abbildning liknande

Graph

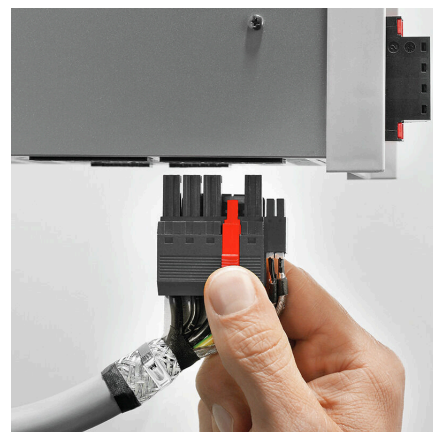


Produktfördel



one connector for: Power, Signal (data) and Shielding

Produktfördel



Single-handed operation Automatic latching

BVF 7.62HP/4/180MSF4 BCF/4 SNBKBX SP180

Weidmüller Interface GmbH & Co. KG
Klingenbergstraße 26
D-32758 Detmold
Germany

Tillbehör

www.weidmueller.com

Kodelement



Den jackbara anslutningstekniken för effektelektronik är optimerad för modern motorteknik, startmotorer, frekvensomvandlare och servostyrningar.

OMNIMATE Power sätter standarder genom ökad säkerhet och innovativa lösningar, såsom jackbar skärmsupport, integrerade signalkontakter eller enhandsmanövreringar.

De tre produktserierna erbjuder ytterligare fördelar:

- Applikationsanpassad skalbarhet: från den kompakta 4 mm²-anslutningen för 29 A (IEC) resp. 20 A (UL) till den robusta 16 mm²-anslutningen för 76 A (IEC) resp. 54 A (UL)
- Obegränsad användning upp till 1000 V (IEC) resp. 600 V (UL)
- Många olika, applikationsoptimerade infästningsmöjligheter

Vår service:

Utforma dina individuella kontaktdon enkelt med Produktkonfiguratorn.

Allmänna beställningsdata

Typ	BV/SV 7.62HP KO	Utförande
Art.nr.	1937590000	Kretskortsstickanslutning, Tillbehör, Kodelement, svart, Antal poler:
GTIN (EAN)	4032248608881	1
Förp.	50 ST	

Spår-Skruvmejsel



Spårskruvmejsel med rundklinga, SD DIN 5265, ISO 2380/2, klingprofil enligt DIN 5264, ISO 2380/1, Spets krom top, SoftFinish-handtag

Allmänna beställningsdata

Typ	SDS 0.8X4.5X125	Utförande
Art.nr.	9009020000	Skruvmejsel, Skruvmejsel
GTIN (EAN)	4032248266883	
Förp.	1 ST	

Tillbehör**Crimping tools**

Pressverktyg för ändhylsor med och utan plastkrage

- Tvångsspärr garanterar kvalitetscrimp
- Upplåsningmöjlighet vid eventuell felmanövrering

Allmänna beställningsdata

Typ	PZ 6/5	Utförande
Art.nr.	9011460000	Crimpverktyg, Crimpverktyg för ändhylsor, 0.25mm ² , 6mm ² ,
GTIN (EAN)	4008190165352	Trapetsindent-prensning
Förp.	1 ST	