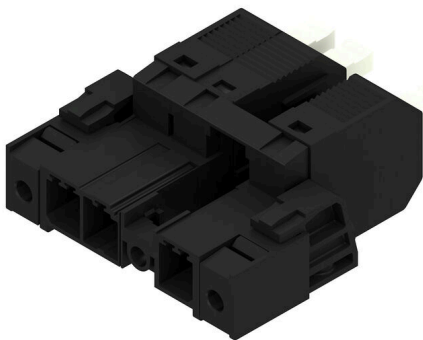


SVFL 7.62HP/03/180SFMF2 SN BK BX

Weidmüller Interface GmbH & Co. KG
Klingenbergstraße 26
D-32758 Detmold
Germany

www.weidmueller.com

Produktillustration

180° inverterad stiftlist med PUSH IN anslutningsteknologi och manöverknapp för fältkablar 6 mm² med delning 7,62. Dessutom idealisk som en fingersäker lösning för backspänningar. Uppfyller kraven enligt UL 1059 600 V klass C och IEC 61800-5-1. Varianter: utan fläns, ytterfläns, mittfläns med rastbar mekanism och som alternativ skruvfäste.

Allmänna beställningsdata

Utförande	Kretskortsstickanslutning, Stiftkontakt, 7.62 mm, Antal poler: 3, 180°, PUSH IN med manöverknapp, Fjäderanslutning, Box
Art.nr.	2630510000
Typ	SVFL 7.62HP/03/180SFMF2 SN BK BX
GTIN (EAN)	4050118634150
Förp.	48 items
Produktparametrar	IEC: 1000 V / 0,5 - 6 mm ² UL: 600 V / 36 A / AWG 24 - AWG 10
Förpackning	Box

SVFL 7.62HP/03/180SFMF2 SN BK BX

Weidmüller Interface GmbH & Co. KG
Klingenbergstraße 26
D-32758 Detmold
Germany

www.weidmueller.com

Tekniska data

Godkännanden

Godkännanden



ROHS	Uppfyllelse
UL File Number Search	UL-webbplats
Certifikat nr (cURus)	E60693

Mått och vikter

Djup	47.7 mm	Byggdjup (tum)	1.8779 inch
Höjd	23.4 mm	Bygghöjd (tum)	0.9213 inch
Bredd	45.72 mm	Byggbredd (tum)	1.8 inch
Nettovikt	21.21 g		

Miljööverensstämmelse för produkt

RoHS-kompatibilitetsstatus	Kompatibel utan undantag
REACH SVHC	Nej mSvHC över 0,1 viktprocent

Packaging

Förpackning	Box	VPE-längd	338.00 mm
VPE-bredd	130.00 mm	VPE-höjd	54.00 mm

Systemvärden

Produktfamilj	OMNIMATE Power – serie BV/SV 7.62HP	Anslutningstyp	Fältanslutning
Ledaranslutningsteknik	PUSH IN med manöverknapp, Fjäderanslutning	Delning i mm (P)	7.62 mm
Delning i tum (P)	0.300 "	Ledarutgångsriktning	180°
Antal poler	3	L1 i mm	22.86 mm
L1 i tum	0.900 "	Antal rader	1
Polradstal	1	Beröringsskydd enligt DIN VDE 0470	IP 20 ansluten
Skyddsklass	IP20, IP20 efter installation	Åtdragningsmoment för skruvfläns, min.	0.2 Nm
Åtdragningsmoment för skruvfläns, max.	0.3 Nm	Skruvmejselklinga	0,6 x 3,5
Stickcykler	25		

Materialdata

Isoleringsmaterial	PA GF	Färgkod	svart
Färgtabell (jämförbar)	RAL 9011	Moisture Level (MSL)	
Brännbarhetsklass enligt UL 94	V-0	Kontaktmaterial	Cu-legering
Kontaktyta	förtennad	Lagertemperatur, min.	-40 °C
Lagertemperatur, max.	70 °C	Driftstemperatur, min.	-50 °C
Driftstemperatur, max	125 °C	Temperaturområde Montage, min.	-25 °C
Temperaturområde Montage, max.	125 °C		

Anslutningsbara ledare

entrådig, min. H05(07) V-U	0.5 mm ²
entrådig, max. H05(07) V-U	6 mm ²
fintrådig, min. H05(07) V-K	0.5 mm ²

SVFL 7.62HP/03/180SFMF2 SN BK BX
Weidmüller Interface GmbH & Co. KG

Klingenbergstraße 26

D-32758 Detmold

Germany

www.weidmueller.com
Tekniska data

fintrådig, max. H05(07) V-K	6 mm ²			
med ändhylsa, DIN 46228 pt 1, min.	1.5 mm ²			
med ändhylsa enligt DIN 46 228/1, max.	6 mm ²			
Anslutningsbar ledare	Ledarens anslutningsarea	Typ	fintrådig	
		nominell	2.5 mm ²	
	kabelsko	Avisoleringslängd	nominell	12 mm
		Rekommenderad ändhylsa	H2.5/12	
		Avisoleringslängd	nominell	14 mm
		Rekommenderad ändhylsa	H2.5/19D BL	
	Ledarens anslutningsarea	Typ	fintrådig	
		nominell	4 mm ²	
	kabelsko	Avisoleringslängd	nominell	12 mm
		Rekommenderad ändhylsa	H4.0/12	
		Avisoleringslängd	nominell	14 mm
		Rekommenderad ändhylsa	H4.0/20D GR	
Ledarens anslutningsarea	Typ	fintrådig		
	nominell	6 mm ²		
kabelsko	Avisoleringslängd	nominell	12 mm	
	Rekommenderad ändhylsa	H6.0/12		
	Avisoleringslängd	nominell	14 mm	
	Rekommenderad ändhylsa	H6.0/20 SW		
Ledarens anslutningsarea	Typ	fintrådig		
	nominell	1.5 mm ²		
kabelsko	Avisoleringslängd	nominell	15 mm	
	Rekommenderad ändhylsa	H1.5/18D SW		
	Avisoleringslängd	nominell	12 mm	
	Rekommenderad ändhylsa	H1.5/12		

Referenstext Ytterdiametern på plastkragen ska inte vara större än rastret (P). Längd på hylsor ska väljas beroende på produkten och märkspänningen.

Märkdata enligt UL 1059

Institut (cURus)	CURUS	Certifikat nr (cURus)	E60693
Märkspänning (användargrupp B / UL 1059)	600 V	Märkspänning (användargrupp C / UL 1059)	600 V
Märkspänning (användargrupp D / UL 1059)	600 V	Märkström (användargrupp B / UL 1059)	36 A
Märkström (användargrupp C / UL 1059)	36 A	Märkström (användargrupp D / UL 1059)	5 A
Ledardiameter AWG, min.	AWG 24	Ledardiameter AWG, max.	AWG 10
Hänvisning till godkännandevärden	Specifikationerna avser maxvärden. För detaljer – se typgodkännandeintyg.		

Märkdata enligt IEC

Märkström, max. antal poler (Tu=20°C)	41 A	Märkström, min. antal poler (Tu=40°C)	41 A
Märkspänning vid överspänningsk./ Nedsmutningsgrad II/2	1000 V	Märkspänning vid överspänningsk./ Nedsmutningsgrad III/2	800 V

SVFL 7.62HP/03/180SFMF2 SN BK BX

Weidmüller Interface GmbH & Co. KG
 Klingenbergstraße 26
 D-32758 Detmold
 Germany

www.weidmueller.com

Tekniska data

Märkspänning vid överspänningsk./ Nedsmutningsgrad II/2	6000 V	Märkspänning vid överspänningsk./ Nedsmutningsgrad III/2	8 kV
Krypsträcka, min.	12.7 mm	Luftsträcka, min.	12.7 mm

Viktig hänvisningstext

IPC-konformitet	Konformitet: Produkterna utvecklas, tillverkas och levereras i enlighet med internationellt erkända standarder och normer, och uppfyller de egenskaper som garanteras i databladet resp. har designegenskaper i enlighet med IPC-A-610 "Klass 2". Övriga anspråk gällande produkterna kan bedömas på begäran.
Hänvisningstext	<ul style="list-style-type: none"> In accordance with IEC 61984, OMNIMATE-connectors are connectors without breaking capacity (COC). During designated use, connectors are not allowed to be engaged or disengaged when live or under load Long term storage of the product with average temperature of 50 °C and maximum humidity 70%, 36 months

Klassificeringar

ETIM 8.0	EC002638	ETIM 9.0	EC002638
ETIM 10.0	EC002638	ECLASS 14.0	27-46-02-02
ECLASS 15.0	27-46-02-02		

SVFL 7.62HP/03/180SFMF2 SN BK BX

Weidmüller Interface GmbH & Co. KG
 Klingenbergstraße 26
 D-32758 Detmold
 Germany

Ritningar

www.weidmueller.com

Produktillustration



Dimensional drawing

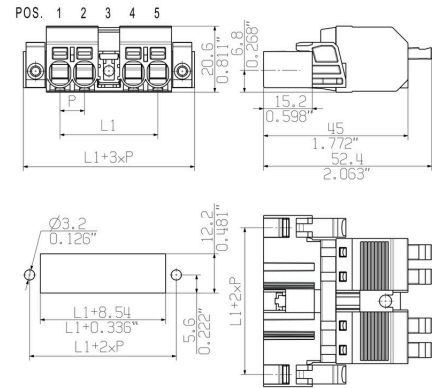


Abbildung liknande

Connection diagram

6	M(S)F6	o	o	o	o	o	X	o
6	M(S)F5	o	o	o	o	X	o	o
6	M(S)F4	o	o	o	X	o	o	o
6	M(S)F3	o	o	X	o	o	o	o
6	M(S)F2	o	X	o	o	o	o	o
5	M(S)F5	o	o	o	o	X	o	
5	M(S)F4	o	o	o	X	o	o	
5	M(S)F3	o	o	X	o	o	o	
5	M(S)F2	o	X	o	o	o	o	
4	M(S)F4	o	o	o	X	o		
4	M(S)F3	o	o	X	o	o		
4	M(S)F2	o	X	o	o	o		
3	M(S)F3	o	o	X	o			
3	M(S)F2	o	X	o	o			
2	M(S)F2	o	X	o				
NO OF POLES	X = MIDDLE FLANGE POSITION	1	2	3	4	5	6	7

Abbildung liknande

Produktförel

