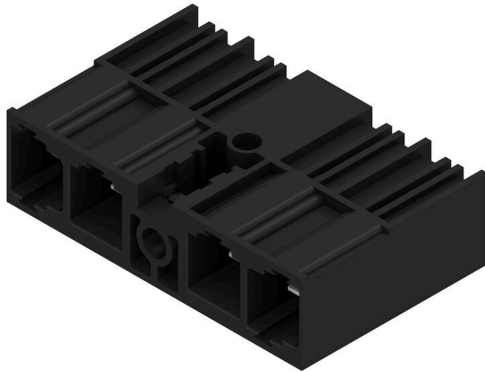


SU 10.16IT/04/90MSF3 3.5AG BK BX SO

Weidmüller Interface GmbH & Co. KG
Klingenbergstraße 26
D-32758 Detmold
Germany

www.weidmueller.com

Produktillustration

Hankontakt med lätt flänsfäste i mitten med raster 10,16 för 400 V IT-system i enlighet med IEC 61800-5-1.

UL-godkännande i enlighet med UL840 (600 V) vid användning av ledande kontakt. Vid användning tillsammans med BUZ 10.16 IT uppfylls de utökade kraven för 5,5 mm fingerskydd med IT-system (400 V relativt till jord), i enlighet med IEC 61800-5-1.

Låsningen med mittfläns minskar platsbehovet, i jämförelse med andra standardlösningar, med en rasterbyggbredd.

Kan på begäran även levereras med skruvfläns eller utan fläns.

Allmänna beställningsdata

| | |
|-------------------|--|
| Utförande | Kretskortsstickanslutning, Stiftlist, THT lödanslutning, 10.16 mm, Antal poler: 4, 90°, Lödstiftlängd (l): 3.5 mm, förtennad, svart, Box |
| Art.nr. | 2630170000 |
| Typ | SU 10.16IT/04/90MSF3 3.5AG BK BX SO |
| GTIN (EAN) | 4050118633849 |
| Förp. | 36 items |
| Produktparametrar | IEC: 1000 V / 78.3 A UL: |
| Förpackning | Box |

SU 10.16IT/04/90MSF3 3.5AG BK BX SO

Weidmüller Interface GmbH & Co. KG
 Klingenbergstraße 26
 D-32758 Detmold
 Germany

www.weidmueller.com

Tekniska data

Godkännanden

ROHS Uppfyllelse

Mått och vikter

Nettovikt 20 g

Miljööverensstämmelse för produkt

RoHS-kompatibilitetsstatus Kompatibel utan undantag
 REACH SVHC Nej mSvHC över 0,1 viktprocent

Packaging

| | | | |
|-------------|-----------|-----------|-----------|
| Förpackning | Box | VPE-längd | 352.00 mm |
| VPE-bredd | 135.00 mm | VPE-höjd | 45.00 mm |

Systemparametrar

| | |
|---------------------------------------|--------------------------------------|
| Produktfamilj | OMNIMATE Power – serie BU/SU 10.16IT |
| Anslutningstyp | Kretskortanslutning |
| Montering på kretskortet | THT lödanslutning |
| Delning i mm (P) | 10.16 mm |
| Delning i tum (P) | 0.400 " |
| Anslutningsvinkel | 90° |
| Antal poler | 4 |
| Lödstiftlängd (l) | 3.5 mm |
| Tolerans för stiftlängd | +0.1 / -0.3 mm |
| Dimensioner för lödstift | 1,2 x 1,1 mm |
| Dimensioner för lödstift = d-tolerans | +0.1 / -0.1 mm |
| L1 i mm | 40.64 mm |
| L1 i tum | 1.600 " |
| Polradstal | 1 |

Åtdragningsmoment för skruvfläns, min. 0.3 Nm

Åtdragningsmoment för skruvfläns, max. 0.4 Nm

| Åtdragningsmoment | Momenttyp | Montageskruv, Kretskort | |
|-------------------|------------------------|-------------------------|---|
| | Användningsinformation | Tjocklek | Åtdragningsmoment |
| | | min. | 1.44 mm |
| | | max. | 1.76 mm |
| | | min. | 0.25 Nm |
| | | max. | 0.3 Nm |
| | | Rekommenderad skruv | Artikelnummer 6110.16 BFSC P 35X 14 |
| | | Tjocklek | min. 2.88 mm |
| | | max. | 3.52 mm |
| | | Åtdragningsmoment | min. 0.2 Nm |
| | | max. | 0.25 Nm |
| | | Rekommenderad skruv | Artikelnummer 6110.16 BFSC P 35X 14 |
| | | Tjocklek | min. 1.44 mm |
| | | max. | 3.52 mm |
| | | Åtdragningsmoment | min. 0.8 Nm |
| | | max. | 0.9 Nm |
| | | Rekommenderad skruv | Artikelnummer 6110.16 BFSC S 35X12 |

SU 10.16IT/04/90MSF3 3.5AG BK BX SO

Weidmüller Interface GmbH & Co. KG

Klingenbergstraße 26

D-32758 Detmold

Germany

www.weidmueller.com

Tekniska data

Materialdata

| | | | |
|----------------------------------|-----------|-----------------------------------|-------------|
| Isoleringsmaterial | PA GF | Färgkod | svart |
| Färgtabell (jämförbar) | RAL 9011 | Moisture Level (MSL) | |
| Brännbarhetsklass enligt UL 94 | V-0 | Kontaktmaterial | Cu-legering |
| Kontaktyta | förtennad | Skiktstruktur för lödanslutningen | ≥ 3 µm Ag |
| Skiktstruktur för stiftkontakten | ≥ 3 µm Ag | Lagertemperatur, min. | -40 °C |
| Lagertemperatur, max. | 70 °C | Driftstemperatur, min. | -50 °C |
| Driftstemperatur, max | 120 °C | Temperaturområde Montage, min. | -25 °C |
| Temperaturområde Montage, max. | 120 °C | | |

Märkdata enligt UL 1059

| | | | |
|-------------------|---------|-------------------|--------|
| Krypsträcka, min. | 10.5 mm | Luftsträcka, min. | 8.9 mm |
|-------------------|---------|-------------------|--------|

Märkdata enligt IEC

| | | | |
|--|---------|---|--------|
| Märkström, min. antal poler (Tu=20°C) | 78.3 A | Märkström, max. antal poler (Tu=20°C) | 67.9 A |
| Märkström, min. antal poler (Tu=40°C) | 70.6 A | Märkström, max. antal poler (Tu=40°C) | 61.3 A |
| Märkspänning vid överspänningsk./ Nedsmutningsgrad II/2 | 1000 V | Märkspänning vid överspänningsk./ Nedsmutningsgrad III/2 | 1000 V |
| Märkspänning vid överspänningsk./ Nedsmutningsgrad II/2 | 6000 V | Märkspänning vid överspänningsk./ Nedsmutningsgrad III/2 | 8 kV |
| Krypsträcka, min. | 10.5 mm | Luftsträcka, min. | 8.9 mm |

Viktig hänvisningstext

IPC-konformitet Konformitet: Produkterna utvecklas, tillverkas och levereras i enlighet med internationellt erkända standarder och normer, och uppfyller de egenskaper som garanteras i databladet resp. har designegenskaper i enlighet med IPC-A-610 "Klass 2". Övriga anspråk gällande produkterna kan bedömas på begäran.

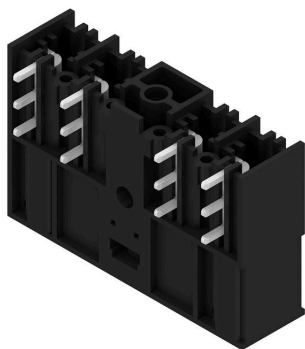
Hänvisningstext

- Additional variants on request
- Rated current related to rated cross-section & min. No. of poles.
- P on drawing = pitch
- Rated data refer only to the component itself. Clearance and creepage distances to other components are to be designed in accordance with the relevant application standards.
- For all applications with flange we recommend to fix the pin header with the help of the soldering flange or a self-tapping screw on the board.
- In accordance with IEC 61984, OMNIMATE-connectors are connectors without breaking capacity (COC). During designated use, connectors are not allowed to be engaged or disengaged when live or under load
- Long term storage of the product with average temperature of 50 °C and maximum humidity 70%, 36 months

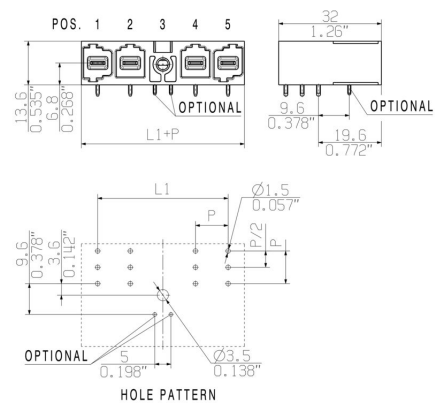
Klassificeringar

| | | | |
|-------------|-------------|-------------|-------------|
| ETIM 8.0 | EC002637 | ETIM 9.0 | EC002637 |
| ETIM 10.0 | EC002637 | ECLASS 14.0 | 27-46-02-01 |
| ECLASS 15.0 | 27-46-02-01 | | |

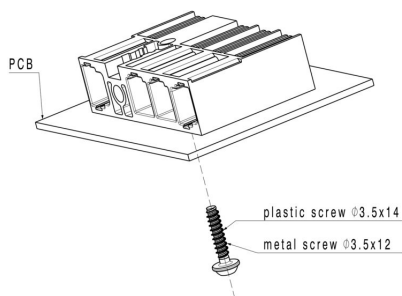
Produktillustration



Dimensional drawing



Exempel på användning



SU 10.16IT/04/90MSF3 3.5AG BK BX SO

Weidmüller Interface GmbH & Co. KG
Klingenbergstraße 26
D-32758 Detmold
Germany

www.weidmueller.com

Tillbehör

Kodelement



Den jackbara anslutningstekniken för effektelektronik är optimerad för modern motorteknik, startmotorer, frekvensomvandlare och servostyrningar.

OMNIMATE Power sätter standarder genom ökad säkerhet och innovativa lösningar, såsom jackbar skärmsupport, integrerade signalkontakter eller enhandsmanövreringar.

De tre produktserierna erbjuder ytterligare fördelar:

- Applikationsanpassad skalbarhet: från den kompakta 4 mm²-anslutningen för 29 A (IEC) resp. 20 A (UL) till den robusta 16 mm²-anslutningen för 76 A (IEC) resp. 54 A (UL)
- Obegränsad användning upp till 1000 V (IEC) resp. 600 V (UL)
- Många olika, applikationsoptimerade infästningsmöjligheter

Vår service:

Utforma dina individuella kontaktdon enkelt med Produktkonfiguratorn.

Allmänna beställningsdata

| | | |
|------------|----------------------------|---|
| Typ | KO BU/SU10.16HP BK | Utförande |
| Art.nr. | 1824410000 | Kretskortsstickanslutning, Tillbehör, Kodelement, svart, Antal poler: |
| GTIN (EAN) | 4032248326716 | 1 |
| Förp. | 50 ST | |
| Typ | KO BU/SU10.16HP WT | Utförande |
| Art.nr. | 2592600000 | Kretskortsstickanslutning, Tillbehör, Kodelement, natur, Antal poler: |
| GTIN (EAN) | 4050118717389 | 1 |
| Förp. | 50 ST | |

Infästningsskruv

Allmänna beställningsdata

| | | |
|------------|----------------------------|---|
| Typ | SU 10.16 BFSC P 35X 14 | Utförande |
| Art.nr. | 2812340000 | Kretskortsstickanslutning, Montageskruv |
| GTIN (EAN) | 4064675295495 | |
| Förp. | 50 ST | |
| Typ | SU 10.16 BFSC S 35X12 | Utförande |
| Art.nr. | 2812290000 | Kretskortsstickanslutning, Montageskruv |
| GTIN (EAN) | 4064675294955 | |
| Förp. | 50 ST | |