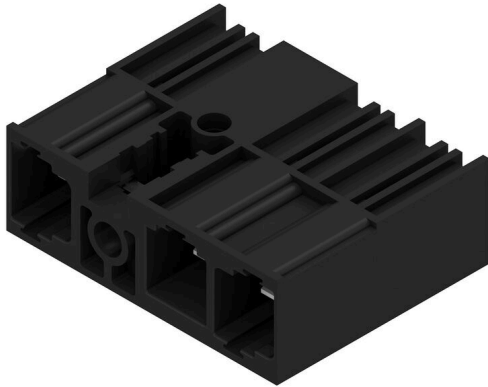


SU 10.16IT/03/90MSF2 3.5AG BK BX

Weidmüller Interface GmbH & Co. KG
Klingenbergstraße 26
D-32758 Detmold
Germany

www.weidmueller.com

Produktillustration

Hankontakt med lätt flänsfäste i mitten med raster 10,16 för 400 V IT-system i enlighet med IEC 61800-5-1.

UL-godkännande i enlighet med UL840 (600 V) vid användning av ledande kontakt. Vid användning tillsammans med BUZ 10.16 IT uppfylls de utökade kraven för 5,5 mm fingerskydd med IT-system (400 V relativt till jord), i enlighet med IEC 61800-5-1.

Låsningen med mittfläns minskar platsbehovet, i jämförelse med andra standardlösningar, med en rasterbyggbredd.

Kan på begäran även levereras med skruvfläns eller utan fläns.

Allmänna beställningsdata

Utförande	Kretskortsstickanslutning, Stiftlist, THT lödanslutning, 10.16 mm, Antal poler: 3, 90°, Lödstiftlängd (!): 3.5 mm, förtennad, svart, Box
Art.nr.	2630140000
Typ	SU 10.16IT/03/90MSF2 3.5AG BK BX
GTIN (EAN)	4050118633818
Förp.	42 items
Produktparametrar	IEC: 1000 V / 78.3 A UL:
Förpackning	Box

SU 10.16IT/03/90MSF2 3.5AG BK BX

Weidmüller Interface GmbH & Co. KG
 Klingenbergstraße 26
 D-32758 Detmold
 Germany

www.weidmueller.com

Tekniska data

Godkännanden

ROHS Uppfyllelse

Mått och vikter

Nettovikt 15.77 g

Miljööverensstämmelse för produkt

RoHS-kompatibilitetsstatus Kompatibel utan undantag
 REACH SVHC Nej mSvHC över 0,1 viktprocent

Packaging

Förpackning	Box	VPE-längd	338.00 mm
VPE-bredd	130.00 mm	VPE-höjd	44.00 mm

Systemparametrar

Produktfamilj	OMNIMATE Power – serie BU/SU 10.16IT
Anslutningstyp	Kretskortanslutning
Montering på kretskortet	THT lödanslutning
Delning i mm (P)	10.16 mm
Delning i tum (P)	0.400 "
Anslutningsvinkel	90°
Antal poler	3
Lödstiftlängd (l)	3.5 mm
Tolerans för stiftlängd	+0.1 / -0.3 mm
Dimensioner för lödstift	1,2 x 1,1 mm
Dimensioner för lödstift = d-tolerans	+0.1 / -0.1 mm
L1 i mm	30.48 mm
L1 i tum	1.200 "
Polradstal	1

Åtdragningsmoment för skruvfläns, min. 0.3 Nm

Åtdragningsmoment för skruvfläns, max. 0.4 Nm

Åtdragningsmoment	Momenttyp	Montageskruv, Kretskort	
	Användningsinformation	Tjocklek	Åtdragningsmoment
		min.	1.44 mm
		max.	1.76 mm
		min.	0.25 Nm
		max.	0.3 Nm
		Rekommenderad skruv	Artikelnummer 6110.16 BFSC P 35X 14
		Tjocklek	min. 2.88 mm max. 3.52 mm
		Åtdragningsmoment	min. 0.2 Nm max. 0.25 Nm
		Rekommenderad skruv	Artikelnummer 6110.16 BFSC P 35X 14
		Tjocklek	min. 1.44 mm max. 3.52 mm
		Åtdragningsmoment	min. 0.8 Nm max. 0.9 Nm
		Rekommenderad skruv	Artikelnummer 6110.16 BFSC S 35X12

SU 10.16IT/03/90MSF2 3.5AG BK BX

Weidmüller Interface GmbH & Co. KG
Klingenbergstraße 26
D-32758 Detmold
Germany

www.weidmueller.com

Tekniska data

Materialdata

Isoleringsmaterial	PA GF	Färgkod	svart
Färgtabell (jämförbar)	RAL 9011	Moisture Level (MSL)	
Brännbarhetsklass enligt UL 94	V-0	Kontaktmaterial	Cu-legering
Kontaktyta	förtennad	Skiktstruktur för lödanslutningen	≥ 3 µm Ag
Skiktstruktur för stiftkontakten	≥ 3 µm Ag	Lagertemperatur, min.	-40 °C
Lagertemperatur, max.	70 °C	Driftstemperatur, min.	-50 °C
Driftstemperatur, max	120 °C	Temperaturområde Montage, min.	-25 °C
Temperaturområde Montage, max.	120 °C		

Märkdata enligt UL 1059

Krypsträcka, min.	10.5 mm	Luftsträcka, min.	8.9 mm
-------------------	---------	-------------------	--------

Märkdata enligt IEC

Märkström, min. antal poler (Tu=20°C)	78.3 A	Märkström, max. antal poler (Tu=20°C)	67.9 A
Märkström, min. antal poler (Tu=40°C)	70.6 A	Märkström, max. antal poler (Tu=40°C)	61.3 A
Märkspänning vid överspänningsk./ Nedsmutningsgrad II/2	1000 V	Märkspänning vid överspänningsk./ Nedsmutningsgrad III/2	1000 V
Märkspänning vid överspänningsk./ Nedsmutningsgrad II/2	6000 V	Märkspänning vid överspänningsk./ Nedsmutningsgrad III/2	8 kV
Krypsträcka, min.	10.5 mm	Luftsträcka, min.	8.9 mm

Viktig hänvisningstext

IPC-konformitet	Konformitet: Produkterna utvecklas, tillverkas och levereras i enlighet med internationellt erkända standarder och normer, och uppfyller de egenskaper som garanteras i databladet resp. har designegenskaper i enlighet med IPC-A-610 "Klass 2". Övriga anspråk gällande produkterna kan bedömas på begäran.
Hänvisningstext	<ul style="list-style-type: none"> • Additional variants on request • Rated current related to rated cross-section & min. No. of poles. • P on drawing = pitch • Rated data refer only to the component itself. Clearance and creepage distances to other components are to be designed in accordance with the relevant application standards. • For all applications with flange we recommend to fix the pin header with the help of the soldering flange or a self-tapping screw on the board. • In accordance with IEC 61984, OMNIMATE-connectors are connectors without breaking capacity (COC). During designated use, connectors are not allowed to be engaged or disengaged when live or under load • Long term storage of the product with average temperature of 50 °C and maximum humidity 70%, 36 months

Klassificeringar

ETIM 8.0	EC002637	ETIM 9.0	EC002637
ETIM 10.0	EC002637	ECLASS 14.0	27-46-02-01
ECLASS 15.0	27-46-02-01		

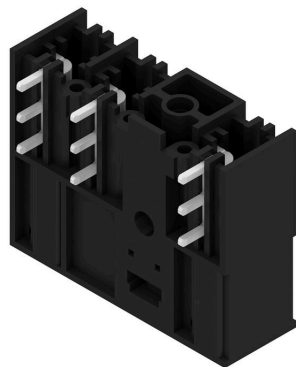
SU 10.16IT/03/90MSF2 3.5AG BK BX

Weidmüller Interface GmbH & Co. KG
Klingenbergstraße 26
D-32758 Detmold
Germany

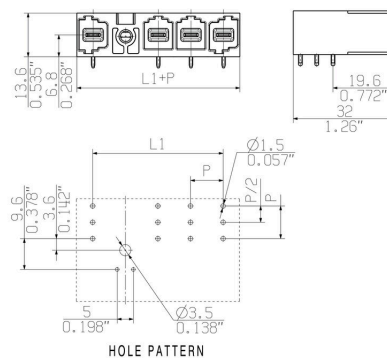
Ritningar

www.weidmueller.com

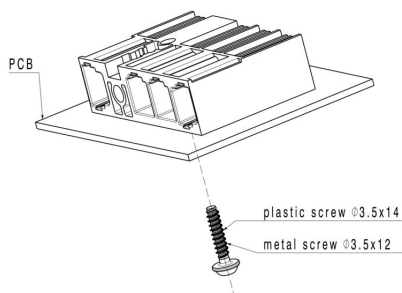
Produktillustration



Dimensional drawing



Exempel på användning



SU 10.16IT/03/90MSF2 3.5AG BK BX

Weidmüller Interface GmbH & Co. KG
Klingenbergstraße 26
D-32758 Detmold
Germany

www.weidmueller.com

Tillbehör

Kodelement



Den jackbara anslutningstekniken för effektelektronik är optimerad för modern motorteknik, startmotorer, frekvensomvandlare och servostyrningar.

OMNIMATE Power sätter standarder genom ökad säkerhet och innovativa lösningar, såsom jackbar skärmsupport, integrerade signalkontakter eller enhandsmanövreringar.

De tre produktserierna erbjuder ytterligare fördelar:

- Applikationsanpassad skalbarhet: från den kompakta 4 mm²-anslutningen för 29 A (IEC) resp. 20 A (UL) till den robusta 16 mm²-anslutningen för 76 A (IEC) resp. 54 A (UL)
- Obegränsad användning upp till 1000 V (IEC) resp. 600 V (UL)
- Många olika, applikationsoptimerade infästningsmöjligheter

Vår service:

Utforma dina individuella kontaktdon enkelt med Produktkonfiguratorn.

Allmänna beställningsdata

Typ	KO BU/SU10.16HP BK	Utförande
Art.nr.	1824410000	Kretskortsstickanslutning, Tillbehör, Kodelement, svart, Antal poler:
GTIN (EAN)	4032248326716	1
Förp.	50 ST	
Typ	KO BU/SU10.16HP WT	Utförande
Art.nr.	2592600000	Kretskortsstickanslutning, Tillbehör, Kodelement, natur, Antal poler:
GTIN (EAN)	4050118717389	1
Förp.	50 ST	

Infästningsskruv

Allmänna beställningsdata

Typ	SU 10.16 BFSC P 35X 14	Utförande
Art.nr.	2812340000	Kretskortsstickanslutning, Montageskruv
GTIN (EAN)	4064675295495	
Förp.	50 ST	
Typ	SU 10.16 BFSC S 35X12	Utförande
Art.nr.	2812290000	Kretskortsstickanslutning, Montageskruv
GTIN (EAN)	4064675294955	
Förp.	50 ST	