

## SL 7.62IT/06/90MSF6 3.2SN BK BX

Weidmüller Interface GmbH & Co. KG  
Klingenbergstraße 26  
D-32758 Detmold  
Germany

www.weidmueller.com

## Produktillustration



90° hankontakt med lödfänselfäste med delning 7,62 för 400 V IT-kraftnät enligt IEC 61800-5-1. Godkännande UL enligt UL840 600 V med "first make, last brake" PE-kontakt.

Uppfyller de ökade kraven på fingersäkerhet för IT-kraftnät enligt IEC61800-5-1 för 400 V till jord i kombination med honkontakten BLZ 7.62 IT...

Utan honkontakt garanterar kontaktbilden en minimal fingersäkerhet av 1 mm med 20 N tryck på testfingret. Mittflänslåsningen i mittflänsen reducerar utrymmesbehovet i jämförelse med konventionella lösningar med en rasterbredd. Kan efter förfrågan även levereras med skruvfläns eller utan fläns.

## Allmänna beställningsdata

Utförande	Kretskortsstickanslutning, Stiftlist, stängd sido-/mittskruvfläns, THT lödanslutning, 7.62 mm, Antal poler: 6, 90°, Lödstiftlängd (l): 3.2 mm, förtennad, svart, Box
Art.nr.	<a href="#">2629670000</a>
Typ	SL 7.62IT/06/90MSF6 3.2SN BK BX
GTIN (EAN)	4050118893793
Förp.	30 items
Produktparametrar	IEC: 630 V UL:
Förpackning	Box
Leveransstatus	Avanmäld

Skapandedatum 24.01.2026 11:10:06 MEZ

Katalogversion / Ritningar

## SL 7.62IT/06/90MSF6 3.2SN BK BX

Weidmüller Interface GmbH & Co. KG  
Klingenbergstraße 26  
D-32758 Detmold  
Germany

www.weidmueller.com

## Tekniska data

## Mått och vikter

Djup	12.65 mm	Byggdjup (tum)	0.498 inch
Höjd	11.6 mm	Bygghöjd (tum)	0.4567 inch
Bredd	52.72 mm	Byggbredd (tum)	2.0756 inch
Nettovikt	4.47 g		

## Miljööverensstämmelse för produkt

RoHS-kompatibilitetsstatus	Kompatibel utan undantag
REACH SVHC	Nej mSvHC över 0,1 viktprocent

## Packaging

Förpackning	Box	VPE-längd	338.00 mm
VPE-bredd	130.00 mm	VPE-höjd	20.00 mm

## Systemparametrar

Produktfamilj	OMNIMATE Power – serie BL/SL 7.62IT	Anslutningstyp	Kretskortanslutning
Montering på kretskortet	THT lödanslutning	Delning i mm (P)	7.62 mm
Delning i tum (P)	0.300 "	Anslutningsvinkel	90°
Antal poler	6	Antal lödstift per pol	1
Lödstiftlängd (l)	3.2 mm	Dimensioner för lödstift	1,0 x 1,0 mm
Dimensioner för lödstift = d-tolerans	+0,01 / -0,03 mm	Diameter bestyckningshål (D)	1.4 mm
Tolerans diameter bestyckningshål (D)	+ 0,1 mm	L1 i mm	45.72 mm
L1 i tum	1.800 "	Antal rader	1
Polradstal	1	Skyddsklass	IP20 efter installation
Åtdragningsmoment för skruvfläns, min.	0.15 Nm	Åtdragningsmoment för skruvfläns, max.	0.25 Nm
Stickcykler	25		

## Materialdata

Isoleringsmaterial	PBT GF	Färgkod	svart
Färgtabell (jämförbar)	RAL 9011	Moisture Level (MSL)	
Brännbarhetsklass enligt UL 94	V-0	Kontaktmaterial	Cu-legering
Kontakttyta	förtennad	Lagertemperatur, min.	-40 °C
Lagertemperatur, max.	70 °C	Driftstemperatur, min.	-50 °C
Driftstemperatur, max	100 °C	Temperaturområde Montage, min.	-25 °C
Temperaturområde Montage, max.	100 °C		

## Märkdata enligt UL 1059

Krypsträcka, min.	11.2 mm	Luftsträcka, min.	6.5 mm
-------------------	---------	-------------------	--------

## Märkdata enligt IEC

Märkström, max. antal poler (Tu=20°C)	26 A	Märkström, min. antal poler (Tu=40°C)	25 A
Märkspänning vid överspänningsk./Nedsmutningsgrad II/2	630 V	Märkspänning vid överspänningsk./Nedsmutningsgrad III/2	500 V
Märkspänning vid överspänningsk./Nedsmutningsgrad II/2	6000 V	Märkspänning vid överspänningsk./Nedsmutningsgrad III/2	6 kV
Krypsträcka, min.	8.1 mm	Luftsträcka, min.	6.5 mm

**Tekniska data**

**Viktig hänvisningstext**

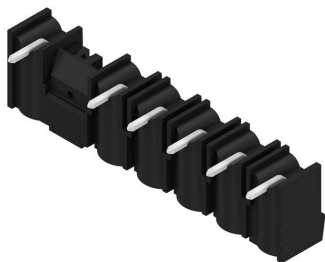
IPC-konformitet	Konformitet: Produkterna utvecklas, tillverkas och levereras i enlighet med internationellt erkända standarder och normer, och uppfyller de egenskaper som garanteras i databladet resp. har designegenskaper i enlighet med IPC-A-610 "Klass 2". Övriga anspråk gällande produkterna kan bedömas på begäran.
Hänvisningstext	<ul style="list-style-type: none"> <li>• Additional variants on request</li> <li>• Gold-plated contact surfaces on request</li> <li>• Rated current related to rated cross-section &amp; min. No. of poles.</li> <li>• P on drawing = pitch</li> <li>• Rated data refer only to the component itself. Clearance and creepage distances to other components are to be designed in accordance with the relevant application standards.</li> <li>• In accordance with IEC 61984, OMNIMATE-connectors are connectors without breaking capacity (COC). During designated use, connectors are not allowed to be engaged or disengaged when live or under load</li> <li>• Long term storage of the product with average temperature of 50 °C and maximum humidity 70%, 36 months</li> </ul>

**Klassificeringar**

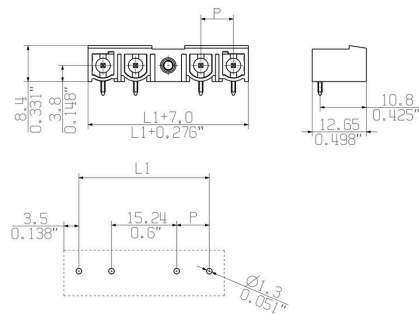
ETIM 8.0	EC002637	ETIM 9.0	EC002637
ETIM 10.0	EC002637	ECLASS 14.0	27-46-02-01
ECLASS 15.0	27-46-02-01		

Ritningar

Produktillustration



Dimensional drawing



HOLE PATTERN

Abbildung liknande

## SL 7.62IT/06/90MSF6 3.2SN BK BX

**Weidmüller Interface GmbH & Co. KG**  
 Klingenbergstraße 26  
 D-32758 Detmold  
 Germany

## Tillbehör

www.weidmueller.com

## Kodelement



Kopplar bara vad som hör ihop: Rätt anslutning på rätt ställe.

Kodnings- och förvriddningsskyddselementen tilldelar tydligt anslutande element under tillverkningen och driften

Kodnings- och förvriddningsskyddselementen skjuts in innan bestyckningen eller under kabelkonfektioneringen. Alternativen hos Weidmüller: konfigurera enkelt och individuellt online i variantkonfiguratoren och få färdigt förkodat.

En felbestyckning på kretskortet eller felanslutning av anslutningselement är inte längre möjligt.

Fördelen: Ingen felsökning vid tillverkningen och ingen felhantering av användaren.

## Allmänna beställningsdata

Typ	BLZ/SL KO OR BX	Utförande
Art.nr.	<a href="#">1573010000</a>	Kretskortsstickanslutning, Tillbehör, Kodelement, orange, Antal
GTIN (EAN)	4008190048396	poler: 1
Förp.	100 ST	
Typ	BLZ/SL KO BK BX	Utförande
Art.nr.	<a href="#">1545710000</a>	Kretskortsstickanslutning, Tillbehör, Kodelement, svart, Antal poler:
GTIN (EAN)	4008190087142	1
Förp.	50 ST	