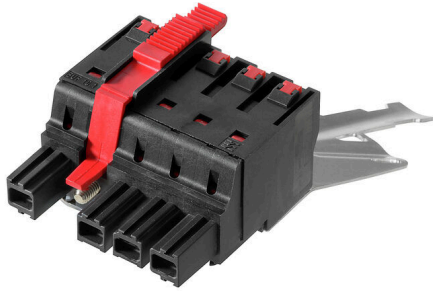


## BUF 10.16IT/04/180MSF4SH180 AG BK BX

Weidmüller Interface GmbH & Co. KG  
Klingenbergstraße 26  
D-32758 Detmold  
Germany

www.weidmueller.com



Enhetskontakter | OMNIMATE® Power BUF 10.16  
PUSH IN-kretskortsanslutning, 16 mm<sup>2</sup>, med anslutningsklar funktion

- PUSH IN-teknologi med inställningsbar anslutningsklar kontaktpunkt underlättar anslutning av flertrådiga ledare utan ändhylsor och trådar med extra fast isolering
- Direkt och verktygsfri anslutning av entrådiga ledare och ledare med påkrympta ändhylsor, för snabb och enkel kabeldragning

- Enhandsmanövrering av kontaktdon och automatisk anslutning tack vare mellanfläns med snäppmekanism och som tillval med extra skruvfäste

Inklusive förkonfektionerad jackbar skärmanlutning för skärmning av stor area i din applikation.

Redan under själva inpluggningsprocessen är skärmanlutningen fäst vibrationssäkert till kontaktområdet för metallkapslingen.

## Allmänna beställningsdata

Utförande	Kretskortsstickanslutning, Hylsstickpropp, 10.16 mm, Antal poler: 4, 180°, PUSH IN med manöverknapp, Anslutningsområde, max.: 16 mm <sup>2</sup> , Box
Art.nr.	<a href="#">2627900000</a>
Typ	BUF 10.16IT/04/180MSF4SH180 AG BK BX
GTIN (EAN)	4050118631890
Förp.	20 items
Produktparametrar	IEC: 1000 V / 76 A / 2.5 - 16 mm <sup>2</sup> UL: 600 V / 51 A / AWG 12 - AWG 6
Förpackning	Box
Leveransstatus	Avanmäld

Tekniska data

Godkännanden

Godkännanden



UL File Number Search

[UL-webbplats](#)

Certifikat nr (cURus)

E60693

Mått och vikter

Djup	122.1 mm	Byggdjup (tum)	4.8071 inch
Höjd	79.1 mm	Bygghöjd (tum)	3.1142 inch
Bredd	50.8 mm	Byggbredd (tum)	2 inch
Nettovikt	0 g		

Miljööverensstämmelse för produkt

RoHS-kompatibilitetsstatus	Kompatibel med undantag
RoHS-undantag (om tillämpligt/känt)	6al
REACH SVHC	Lead 7439-92-1
SCIP	a9fcc928-8cc3-4126-aede-eb294a2dd7f6

Packaging

Förpackning	Box	VPE-längd	352.00 mm
VPE-bredd	162.00 mm	VPE-höjd	105.00 mm

Typprovningar

Test: Hållfasthet för märkningar	Standard	IEC 60068-2-70 / 12.95	
	Test	ursprungsmärkning, typmärkning, raster, hållbarhet, avisoleringslängd	
	Utvärdering	tillgänglig	
Test: Klämbare area	Standard	IEC 60999-1:1999-11 avsnitt 9.1, IEC 60947-1:2011-03 avsnitt 8.2.4.5.1	
	Typ av ledare	Typ av ledare och för ledararea	flertrådig 2,5 mm <sup>2</sup>
		Typ av ledare och för ledararea	massiv 2,5 mm <sup>2</sup>
		Typ av ledare och för ledararea	flertrådig 16 mm <sup>2</sup>
		Typ av ledare och för ledararea	massiv 10 mm <sup>2</sup>
		Typ av ledare och för ledararea	AWG 12/1
		Typ av ledare och för ledararea	AWG 12/19
		Typ av ledare och för ledararea	AWG 4/1
		Typ av ledare och för ledararea	AWG 4/19
Utvärdering	godkänd		
Test beträffande ledare som skadats och lossnat oavsiktligt	Standard	IEC 60999-1:1999-11 avsnitt 9.4 resp. avsnitt 8.10	
	Krav	0,7 kg	
	Typ av ledare	Typ av ledare och för ledararea	H07V-K2.5
Typ av ledare och för ledararea		H07V-U2.5	

Tekniska data

www.weidmueller.com

		Typ av ledare och för ledararea	AWG 14/1
		Typ av ledare och för ledararea	AWG 14/19
	Utvärdering	godkänd	
	Krav	2,9 kg	
	Typ av ledare	Typ av ledare och för ledararea	H07V-K16
		Typ av ledare och för ledararea	H07V-U16
	Utvärdering	godkänd	
	Krav	4,5 kg	
	Typ av ledare	Typ av ledare och för ledararea	AWG 4/7
		Typ av ledare och för ledararea	AWG 4/19
Frånslagstest	Standard	IEC 60999-1:1999-11 avsnitt 9.5	
	Krav	≥50 N	
	Typ av ledare	Typ av ledare och för ledararea	AWG 14/1
		Typ av ledare och för ledararea	AWG 14/19
		Typ av ledare och för ledararea	H07V-K2.5
		Typ av ledare och för ledararea	H07V-U2.5
	Utvärdering	godkänd	
	Krav	≥100 N	
	Typ av ledare	Typ av ledare och för ledararea	H07V-K16
		Typ av ledare och för ledararea	H07V-U16
	Utvärdering	godkänd	
	Krav	≥ 135 N	
	Typ av ledare	Typ av ledare och för ledararea	AWG 4/7
		Typ av ledare och för ledararea	AWG4/19
	Utvärdering	godkänd	

Systemvärden

Produktfamilj	OMNIMATE Power – serie BU/SU 10.16	Anslutningstyp	Fältanslutning
Ledaranslutningsteknik	PUSH IN med manöverknapp	Delning i mm (P)	10.16 mm
Delning i tum (P)	0.400 "	Ledarutgångsriktning	180°
Antal poler	4	L1 i mm	40.64 mm
L1 i tum	1.600 "	Antal rader	1
Polradstal	1	Märkarea	16 mm <sup>2</sup>
Beröringsskydd enligt DIN VDE 57	fingersäker	Beröringsskydd enligt DIN VDE 0470	IP 20
Skyddsklass	IP20	Koderbar	Ja
Avisoleringslängd	18 mm	Åtdragningsmoment för skruvfläns, min.	0.3 Nm
Åtdragningsmoment för skruvfläns, max.	0.4 Nm	Skruvmejselklinga	0,8 x 4,0
Skruvmejselklinga Norm	DIN 5264	Stickcykler	25
Max. instickskraft/pol	15 N	Max. dragkraft/pol	15 N

Tekniska data

Materialdata

Isoleringsmaterial	PA GF	Färgkod	svart
Färg manöverelement	röd, grå	Färgtabell (jämförbar)	RAL 9011
Isoleringsmaterialgrupp	II	CTI (Comparative Tracking Index)	≥ 400
Isolationsmotstånd	≥ 10 <sup>8</sup> Ω	Moisture Level (MSL)	
Brännbarhetsklass enligt UL 94	V-0	Kontaktmaterial	Cu-legering
Kontakttyta	försilvrad	Skiktstruktur för stiftkontakten	≥ 3 μm Ag
Lagertemperatur, min.	-40 °C	Lagertemperatur, max.	70 °C
Driftstemperatur, min.	-50 °C	Driftstemperatur, max	120 °C

Anslutningsbara ledare

Anslutningsområde, min.	2.5 mm <sup>2</sup>
Anslutningsområde, max.	16 mm <sup>2</sup>
Ledardiameter, AWG, min.	AWG 12
Ledardiameter, AWG, max	AWG 4
entrådig, min. H05(07) V-U	2.5 mm <sup>2</sup>
entrådig, max. H05(07) V-U	10 mm <sup>2</sup>
Flertrådig, min. H07 V-R	10 mm <sup>2</sup>
flertrådig, max. H07V-R	16 mm <sup>2</sup>
fintrådig, min. H05(07) V-K	2.5 mm <sup>2</sup>
fintrådig, max. H05(07) V-K	16 mm <sup>2</sup>
med AEH med krage DIN 46 228/4, min.	2.5 mm <sup>2</sup>
med ändhylsa med krage DIN 46 228/4, max.	16 mm <sup>2</sup>
med ändhylsa, DIN 46228 pt 1, min.	2.5 mm <sup>2</sup>
med ändhylsa enligt DIN 46 228/1, max.	16 mm <sup>2</sup>

Anslutningsbar ledare	Ledarens anslutningsarea	Typ	
		nominell	fintrådig
kabelsko		Avisoleringslängd	nominell 20 mm
		Rekommenderad ändhylsa	<a href="#">H2.5/25D BL</a>
		Avisoleringslängd	nominell 18 mm
		Rekommenderad ändhylsa	<a href="#">H2.5/18</a>
kabelsko		Avisoleringslängd	nominell 20 mm
		Rekommenderad ändhylsa	<a href="#">H4.0/26D GR</a>
		Avisoleringslängd	nominell 18 mm
		Rekommenderad ändhylsa	<a href="#">H4.0/18</a>
kabelsko		Avisoleringslängd	nominell 20 mm
		Rekommenderad ändhylsa	<a href="#">H6.0/26 SW</a>
		Avisoleringslängd	nominell 18 mm
		Rekommenderad ändhylsa	<a href="#">H6.0/18</a>
kabelsko		Avisoleringslängd	nominell 21 mm
		Rekommenderad ändhylsa	<a href="#">H10.0/28 EB</a>
		Avisoleringslängd	nominell 10 mm <sup>2</sup>
		Rekommenderad ändhylsa	

**BUF 10.16IT/04/180MSF4SH180 AG BK BX**

**Weidmüller Interface GmbH & Co. KG**  
 Klingenbergstraße 26  
 D-32758 Detmold  
 Germany

www.weidmueller.com

**Tekniska data**

		Avisoleringslängd	nominell 18 mm
		Rekommenderad ändhylsa	<a href="#">H10.0/18</a>
Ledarens anslutningsarea		Typ	fintrådig
		nominell	16 mm <sup>2</sup>
kabelsko		Avisoleringslängd	nominell 21 mm
		Rekommenderad ändhylsa	<a href="#">H16.0/28 GN</a>
		Avisoleringslängd	nominell 18 mm
		Rekommenderad ändhylsa	<a href="#">H16.0/18</a>

Referenstext Längd på hylsor ska väljas beroende på produkten och märkspänningen.

**Märkdata enligt UL 1059**

Institut (cURus)	CURUS	Certifikat nr (cURus)	E60693
Märkspänning (användargrupp B / UL 1059)	600 V	Märkspänning (användargrupp C / UL 1059)	600 V
Märkström (användargrupp B / UL 1059)	51 A	Märkström (användargrupp C / UL 1059)	51 A
Ledardiameter AWG, min.	AWG 12	Ledardiameter AWG, max.	AWG 6
Hänvisning till godkännandevärden	Specifikationerna avser maxvärden. För detaljer – se typgodkännandeintyg.		

**Märkdata enligt IEC**

Märkström, min. antal poler (Tu=20°C)	76 A	Märkström, max. antal poler (Tu=20°C)	71 A
Märkström, min. antal poler (Tu=40°C)	70 A	Märkström, max. antal poler (Tu=40°C)	62 A
Märkspänning vid överspänningsk./ Nedsmutningsgrad II/2	1000 V	Märkspänning vid överspänningsk./ Nedsmutningsgrad III/2	1000 V
Märkspänning vid överspänningskat./ Nedsmutningsgrad III/3	1000 V	Märkspänning vid överspänningsk./ Nedsmutningsgrad II/2	8 kV
Märkspänning vid överspänningsk./ Nedsmutningsgrad III/2	8 kV	Märkstötspänning vid överspänningsk./ Nedsmutningsgrad III/3	8 kV
Korttidströmhållfasthet	3 x 1s med 800A		

**Viktig hänvisningstext**

IPC-konformitet	Konformitet: Produkterna utvecklas, tillverkas och levereras i enlighet med internationellt erkända standarder och normer, och uppfyller de egenskaper som garanteras i databladet resp. har designegenskaper i enlighet med IPC-A-610 "Klass 2". Övriga anspråk gällande produkterna kan bedömas på begäran.
Hänvisningstext	<ul style="list-style-type: none"> <li>• Additional variants on request</li> <li>• Rated current related to rated cross-section &amp; min. No. of poles.</li> <li>• Wire end ferrule with plastic collar to DIN 46228/4</li> <li>• Wire end ferrule without plastic collar to DIN 46228/1</li> <li>• P on drawing = pitch</li> <li>• Rated data refer only to the component itself. Clearance and creepage distances to other components are to be designed in accordance with the relevant application standards.</li> <li>• For all applications with flange we recommend to fix the pin header with the help of the soldering flange or a self-tapping screw on the board.</li> <li>• In accordance with IEC 61984, OMNIMATE-connectors are connectors without breaking capacity (COC). During designated use, connectors are not allowed to be engaged or disengaged when live or under load</li> <li>• Long term storage of the product with average temperature of 50 °C and maximum humidity 70%, 36 months</li> </ul>

**Klassificeringar**

ETIM 8.0	EC002638	ETIM 9.0	EC002638
ETIM 10.0	EC002638	ECLASS 14.0	27-46-02-02

## Tekniska data

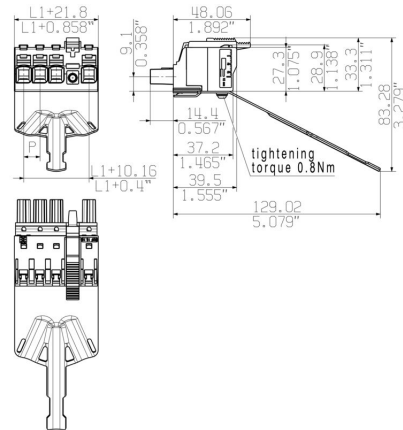
ECLASS 15.0

27-46-02-02

Produktillustration



Dimensional drawing



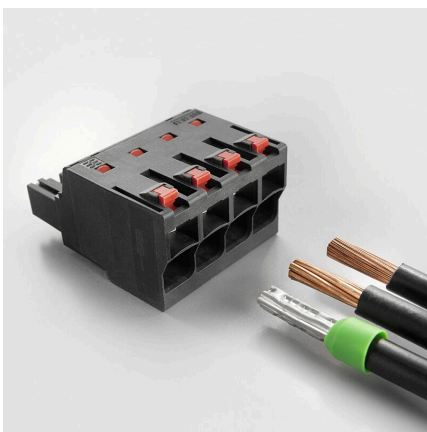
Graph



Graph



Produktfördel



Easy connection of conductors WIRE READY

Produktfördel



Quick wiring

**Produktförel**



Single-handed operation Automatic latching

## BUF 10.16IT/04/180MSF4SH180 AG BK BX

Weidmüller Interface GmbH & Co. KG  
Klingenbergstraße 26  
D-32758 Detmold  
Germany

## Tillbehör

www.weidmueller.com

## Kodelement



Den jackbara anslutningstekniken för effektelektronik är optimerad för modern motorteknik, startmotorer, frekvensomvandlare och servostyrningar.

OMNIMATE Power sätter standarder genom ökad säkerhet och innovativa lösningar, såsom jackbar skärmsupport, integrerade signalkontakter eller enhandsmanövreringar.

De tre produktserierna erbjuder ytterligare fördelar:

- Applikationsanpassad skalbarhet: från den kompakta 4 mm<sup>2</sup>-anslutningen för 29 A (IEC) resp. 20 A (UL) till den robusta 16 mm<sup>2</sup>-anslutningen för 76 A (IEC) resp. 54 A (UL)
- Obegränsad användning upp till 1000 V (IEC) resp. 600 V (UL)
- Många olika, applikationsoptimerade infästningsmöjligheter

Vår service:

Utforma dina individuella kontaktdon enkelt med Produktkonfiguratorn.

## Allmänna beställningsdata

Typ	KO BU/SU10.16HP BK	Utförande
Art.nr.	<a href="#">1824410000</a>	Kretskortsstickanslutning, Tillbehör, Koderelement, svart, Antal poler:
GTIN (EAN)	4032248326716	1
Förp.	50 ST	
Typ	KO BU/SU10.16HP WT	Utförande
Art.nr.	<a href="#">2592600000</a>	Kretskortsstickanslutning, Tillbehör, Koderelement, natur, Antal poler:
GTIN (EAN)	4050118717389	1
Förp.	50 ST	

## Spår-Skruvmejsel



Spårskruvmejsel med rundklinga, SD DIN 5265, ISO 2380/2, klingprofil enligt DIN 5264, ISO 2380/1, Spets krom top, SoftFinish-handtag

## Allmänna beställningsdata

Typ	SDS 0.8X4.5X125	Utförande
Art.nr.	<a href="#">9009020000</a>	Skruvmejsel, Skruvmejsel
GTIN (EAN)	4032248266883	
Förp.	1 ST	

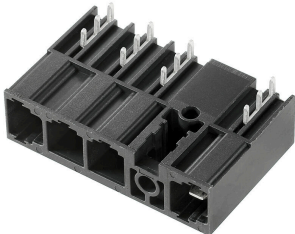
## BUF 10.16IT/04/180MSF4SH180 AG BK BX

Weidmüller Interface GmbH & Co. KG  
Klingenbergstraße 26  
D-32758 Detmold  
Germany

www.weidmueller.com

## Motsvarighet

## SU 10.16IT 270MSF



Hankontakt med lätt flänsfäste i mitten med raster 10,16 för 400 V IT-system i enlighet med IEC 61800-5-1. UL-godkännande i enlighet med UL840 (600 V) vid användning av ledande kontakt. Vid användning tillsammans med BUZ 10.16 IT uppfylls de utökade kraven för 5,5 mm fingerskydd med IT-system (400 V relativt till jord), i enlighet med IEC 61800-5-1. Låsningen med mittfläns minskar platsbehovet, i jämförelse med andra standardlösningar, med en rasterbyggbredd. Kan på begäran även levereras med skruvfläns eller utan fläns.

## Allmänna beställningsdata

Typ	SU 10.16IT/04/270MSF4 3...	Utförande
Art.nr.	<a href="#">2630250000</a>	Kretskortsstickanslutning, Stiftlist, THT lödanslutning, 10.16 mm,
GTIN (EAN)	4050118633924	Antal poler: 4, 270°, Lödstiftlängd (l): 3.5 mm, förtennad, svart, Box
Förp.	36 ST	

## SU 10.16IT 90MSF



Hankontakt med lätt flänsfäste i mitten med raster 10,16 för 400 V IT-system i enlighet med IEC 61800-5-1. UL-godkännande i enlighet med UL840 (600 V) vid användning av ledande kontakt. Vid användning tillsammans med BUZ 10.16 IT uppfylls de utökade kraven för 5,5 mm fingerskydd med IT-system (400 V relativt till jord), i enlighet med IEC 61800-5-1. Låsningen med mittfläns minskar platsbehovet, i jämförelse med andra standardlösningar, med en rasterbyggbredd. Kan på begäran även levereras med skruvfläns eller utan fläns.

## Allmänna beställningsdata

Typ	SU 10.16IT/04/90MSF4 3....	Utförande
Art.nr.	<a href="#">2630180000</a>	Kretskortsstickanslutning, Stiftlist, THT lödanslutning, 10.16 mm,
GTIN (EAN)	4050118633856	Antal poler: 4, 90°, Lödstiftlängd (l): 3.5 mm, förtennad, svart, Box
Förp.	36 ST	