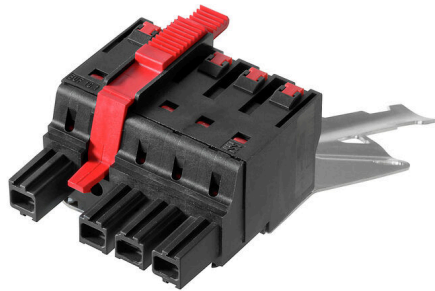


BUF 10.16IT/04/180MF4SH180 AG BK BX

Weidmüller Interface GmbH & Co. KG
Klingenbergstraße 26
D-32758 Detmold
Germany

www.weidmueller.com



Enhetskontakter | OMNIMATE® Power BUF 10.16
PUSH IN-kretskortsanslutning, 16 mm², med anslutningsklar funktion

- PUSH IN-teknologi med inställningsbar anslutningsklar kontaktpunkt underlättar anslutning av flertrådiga ledare utan ändhylsor och trådar med extra fast isolering
- Direkt och verktygsfri anslutning av entrådiga ledare och ledare med påkrympta ändhylsor, för snabb och enkel kabeldragning

- Enhandsmanövrering av kontaktdon och automatisk anslutning tack vare mellanfläns med snäppmekanism och som tillval med extra skruvfäste

Inklusive förkonfektionerad jackbar skärmanlutning för skärmning av stor area i din applikation.

Redan under själva inpluggningsprocessen är skärmanlutningen fäst vibrationssäkert till kontaktområdet för metallkapslingen.

Allmänna beställningsdata

Utförande	Kretskortsstickanslutning, Hylsstickpropp, 10.16 mm, Antal poler: 4, 180°, PUSH IN med manöverknapp, Anslutningsområde, max. : 16 mm ² , Box
Art.nr.	2627750000
Typ	BUF 10.16IT/04/180MF4SH180 AG BK BX
GTIN (EAN)	4050118631746
Förp.	20 items
Produktparametrar	IEC: 1000 V / 76 A / 2.5 - 16 mm ² UL: 600 V / 51 A / AWG 12 - AWG 6
Förpackning	Box

BUF 10.16IT/04/180MF4SH180 AG BK BX

Weidmüller Interface GmbH & Co. KG
 Klingenbergstraße 26
 D-32758 Detmold
 Germany

www.weidmueller.com

Tekniska data

Godkännanden

Godkännanden



ROHS	Uppfyllelse
UL File Number Search	UL-webbplats
Certifikat nr (cURus)	E60693

Mått och vikter

Djup	122.1 mm	Byggdjup (tum)	4.8071 inch
Höjd	79.1 mm	Bygghöjd (tum)	3.1142 inch
Bredd	50.8 mm	Byggbredd (tum)	2 inch
Nettovikt	10 g		

Miljööverensstämmelse för produkt

RoHS-kompatibilitetsstatus	Kompatibel utan undantag
REACH SVHC	Nej mSvHC över 0,1 viktprocent

Packaging

Förpackning	Box	VPE-längd	366.00 mm
VPE-bredd	175.00 mm	VPE-höjd	113.00 mm

Typprovningar

Test: Hållfasthet för märkningar	Standard	IEC 60068-2-70 / 12.95	
	Test	ursprungsmärkning, typmärkning, raster, hållbarhet, avisoleringslängd	
	Utvärdering	tillgänglig	
Test: Klämbare area	Standard	IEC 60999-1:1999-11 avsnitt 9.1, IEC 60947-1:2011-03 avsnitt 8.2.4.5.1	
	Typ av ledare	Typ av ledare och för ledararea	flertrådig 2,5 mm ²
		Typ av ledare och för ledararea	massiv 2,5 mm ²
		Typ av ledare och för ledararea	flertrådig 16 mm ²
		Typ av ledare och för ledararea	massiv 10 mm ²
		Typ av ledare och för ledararea	AWG 12/1
		Typ av ledare och för ledararea	AWG 12/19
		Typ av ledare och för ledararea	AWG 4/1
	Typ av ledare och för ledararea	AWG 4/19	
Utvärdering	godkänd		
Test beträffande ledare som skadats och lossnat oavsiktligt	Standard	IEC 60999-1:1999-11 avsnitt 9.4 resp. avsnitt 8.10	
	Krav	0,7 kg	
	Typ av ledare	Typ av ledare och för ledararea	H07V-K2.5
Typ av ledare och för ledararea		H07V-U2.5	

BUF 10.16IT/04/180MF4SH180 AG BK BX

Weidmüller Interface GmbH & Co. KG
 Klingenbergstraße 26
 D-32758 Detmold
 Germany

www.weidmueller.com

Tekniska data

		Typ av ledare och för ledarearea	AWG 14/1
		Typ av ledare och för ledarearea	AWG 14/19
	Utvärdering	godkänd	
	Krav	2,9 kg	
	Typ av ledare	Typ av ledare och för ledarearea	H07V-K16
		Typ av ledare och för ledarearea	H07V-U16
	Utvärdering	godkänd	
	Krav	4,5 kg	
	Typ av ledare	Typ av ledare och för ledarearea	AWG 4/7
		Typ av ledare och för ledarearea	AWG 4/19
Frånslagstest	Standard	IEC 60999-1:1999-11 avsnitt 9.5	
	Krav	≥50 N	
	Typ av ledare	Typ av ledare och för ledarearea	AWG 14/1
		Typ av ledare och för ledarearea	AWG 14/19
		Typ av ledare och för ledarearea	H07V-K2.5
		Typ av ledare och för ledarearea	H07V-U2.5
	Utvärdering	godkänd	
	Krav	≥100 N	
	Typ av ledare	Typ av ledare och för ledarearea	H07V-K16
		Typ av ledare och för ledarearea	H07V-U16
	Utvärdering	godkänd	
	Krav	≥ 135 N	
	Typ av ledare	Typ av ledare och för ledarearea	AWG 4/7
		Typ av ledare och för ledarearea	AWG4/19
	Utvärdering	godkänd	

Systemvärden

Produktfamilj	OMNIMATE Power – serie BU/SU 10.16	Anslutningstyp	Fältanslutning
Ledaranslutningsteknik	PUSH IN med manöverknapp	Delning i mm (P)	10.16 mm
Delning i tum (P)	0.400 "	Ledarutgångsriktning	180°
Antal poler	4	L1 i mm	40.64 mm
L1 i tum	1.600 "	Antal rader	1
Polradstal	1	Märkarea	16 mm ²
Beröringsskydd enligt DIN VDE 57	fingersäker	Beröringsskydd enligt DIN VDE 0470	IP 20
Skyddsklass	IP20	Koderbar	Ja
Avisoleringslängd	18 mm	Skruvmejselklinga	0,8 x 4,0
Skruvmejselklinga Norm	DIN 5264	Stickcykler	25
Max. instickskraft/pol	15 N	Max. dragkraft/pol	15 N

Materialdata

Isoleringsmaterial	PA GF	Färgkod	svart
Färg manöverelement	röd, grå	Färgtabell (jämförbar)	RAL 9011

BUF 10.16IT/04/180MF4SH180 AG BK BX

Weidmüller Interface GmbH & Co. KG
 Klingenbergstraße 26
 D-32758 Detmold
 Germany

www.weidmueller.com

Tekniska data

Isoleringsmaterialgrupp	II	CTI (Comparative Tracking Index)	≥ 400
Isolationsmotstånd	≥ 10 ⁸ Ω	Moisture Level (MSL)	
Brännbarhetsklass enligt UL 94	V-0	Kontaktmaterial	Cu-legering
Kontaktyta	försilvrad	Skiktstruktur för stiftkontakten	≥ 3 μm Ag
Lagertemperatur, min.	-40 °C	Lagertemperatur, max.	70 °C
Driftstemperatur, min.	-50 °C	Driftstemperatur, max	120 °C

Anslutningsbara ledare

Anslutningsområde, min.	2.5 mm ²
Anslutningsområde, max.	16 mm ²
Ledardiameter, AWG, min.	AWG 12
Ledardiameter, AWG, max	AWG 4
entrådig, min. H05(07) V-U	2.5 mm ²
entrådig, max. H05(07) V-U	10 mm ²
Flertrådig, min. H07 V-R	10 mm ²
flertrådig, max. H07V-R	16 mm ²
fintrådig, min. H05(07) V-K	2.5 mm ²
fintrådig, max. H05(07) V-K	16 mm ²
med AEH med krage DIN 46 228/4, min.	2.5 mm ²
med ändhylsa med krage DIN 46 228/4, max.	16 mm ²
med ändhylsa, DIN 46228 pt 1, min.	2.5 mm ²
med ändhylsa enligt DIN 46 228/1, max.	16 mm ²

Anslutningsbar ledare	Ledarens anslutningsarea	Typ	fintrådig
		nominell	2.5 mm ²
kabelsko	Avisoleringslängd	nominell	20 mm
		Rekommenderad ändhylsa	H2.5/25D BL
		Avisoleringslängd	nominell 18 mm
		Rekommenderad ändhylsa	H2.5/18
Ledarens anslutningsarea	Typ	nominell	4 mm ²
		Avisoleringslängd	nominell 20 mm
		Rekommenderad ändhylsa	H4.0/26D GR
		Avisoleringslängd	nominell 18 mm
kabelsko	Rekommenderad ändhylsa	H4.0/18	
		Avisoleringslängd	nominell 18 mm
		Rekommenderad ändhylsa	H6.0/26 SW
		Avisoleringslängd	nominell 18 mm
Ledarens anslutningsarea	Typ	nominell	6 mm ²
		Avisoleringslängd	nominell 20 mm
		Rekommenderad ändhylsa	H6.0/26 SW
		Avisoleringslängd	nominell 18 mm
kabelsko	Rekommenderad ändhylsa	H6.0/18	
		Avisoleringslängd	nominell 18 mm
		Rekommenderad ändhylsa	H10.0/28 EB
		Avisoleringslängd	nominell 18 mm
Ledarens anslutningsarea	Typ	nominell	10 mm ²
		Avisoleringslängd	nominell 21 mm
		Rekommenderad ändhylsa	H10.0/28 EB
		Avisoleringslängd	nominell 18 mm
kabelsko	Rekommenderad ändhylsa	H10.0/18	
		Avisoleringslängd	nominell 18 mm
		Rekommenderad ändhylsa	H10.0/18
		Avisoleringslängd	nominell 18 mm
Ledarens anslutningsarea	Typ	nominell	16 mm ²

BUF 10.16IT/04/180MF4SH180 AG BK BX

Weidmüller Interface GmbH & Co. KG
 Klingenbergstraße 26
 D-32758 Detmold
 Germany

www.weidmueller.com

Tekniska data

	kabelsko	Avisoleringslängd	nominell 21 mm
		Rekommenderad ändhylsa	H16,0/28 GN
		Avisoleringslängd	nominell 18 mm
		Rekommenderad ändhylsa	H16,0/18
Referenstext	Längd på hylsor ska väljas beroende på produkten och märkspänningen.		

Märkdata enligt UL 1059

Institut (cURus)	CURUS	Certifikat nr (cURus)	E60693
Märkspänning (användargrupp B / UL 1059)	600 V	Märkspänning (användargrupp C / UL 1059)	600 V
Märkström (användargrupp B / UL 1059)	51 A	Märkström (användargrupp C / UL 1059)	51 A
Ledardiameter AWG, min.	AWG 12	Ledardiameter AWG, max.	AWG 6
Hänvisning till godkännandevärden	Specifikationerna avser maxvärden. För detaljer – se typgodkännandeintyg.		

Märkdata enligt IEC

Märkström, min. antal poler (Tu=20°C)	76 A	Märkström, max. antal poler (Tu=20°C)	71 A
Märkström, min. antal poler (Tu=40°C)	70 A	Märkström, max. antal poler (Tu=40°C)	62 A
Märkspänning vid överspänningsk./ Nedsmutningsgrad II/2	1000 V	Märkspänning vid överspänningsk./ Nedsmutningsgrad III/2	1000 V
Märkspänning vid överspänningskat./ Nedsmutningsgrad III/3	1000 V	Märkspänning vid överspänningsk./ Nedsmutningsgrad II/2	8 kV
Märkspänning vid överspänningsk./ Nedsmutningsgrad III/2	8 kV	Märkstötspänning vid överspänningsk./ Nedsmutningsgrad III/3	8 kV
Korttidströmhållfasthet	3 x 1s med 800A		

Viktig hänvisningstext

IPC-konformitet	Konformitet: Produkterna utvecklas, tillverkas och levereras i enlighet med internationellt erkända standarder och normer, och uppfyller de egenskaper som garanteras i databladet resp. har designegenskaper i enlighet med IPC-A-610 "Klass 2". Övriga anspråk gällande produkterna kan bedömas på begäran.
Hänvisningstext	<ul style="list-style-type: none"> • Additional variants on request • Rated current related to rated cross-section & min. No. of poles. • Wire end ferrule with plastic collar to DIN 46228/4 • Wire end ferrule without plastic collar to DIN 46228/1 • P on drawing = pitch • Rated data refer only to the component itself. Clearance and creepage distances to other components are to be designed in accordance with the relevant application standards. • For all applications with flange we recommend to fix the pin header with the help of the soldering flange or a self-tapping screw on the board. • In accordance with IEC 61984, OMNIMATE-connectors are connectors without breaking capacity (COC). During designated use, connectors are not allowed to be engaged or disengaged when live or under load • Long term storage of the product with average temperature of 50 °C and maximum humidity 70%, 36 months

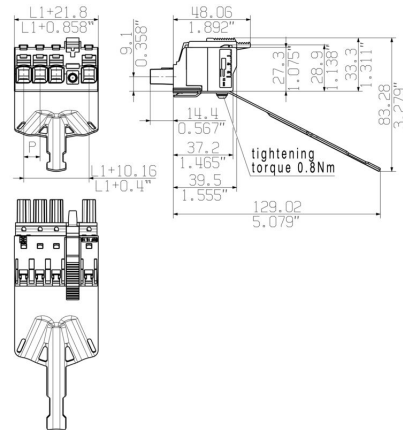
Klassificeringar

ETIM 8.0	EC002638	ETIM 9.0	EC002638
ETIM 10.0	EC002638	ECLASS 14.0	27-46-02-02
ECLASS 15.0	27-46-02-02		

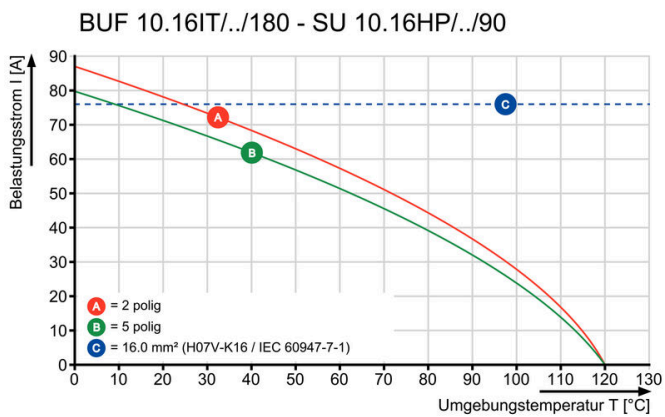
Produktillustration



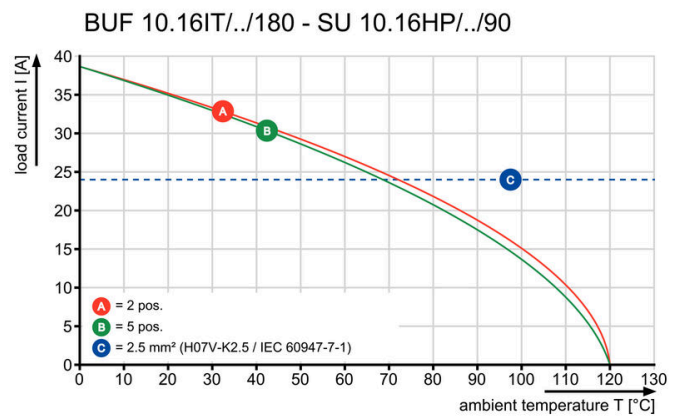
Dimensional drawing



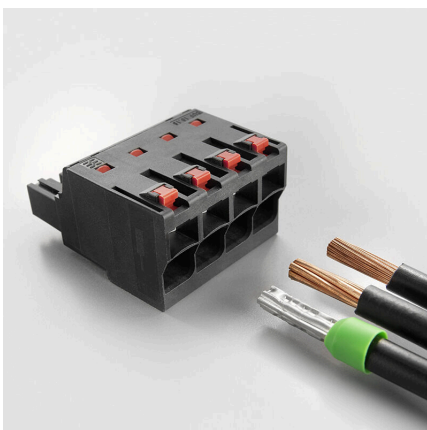
Graph



Graph

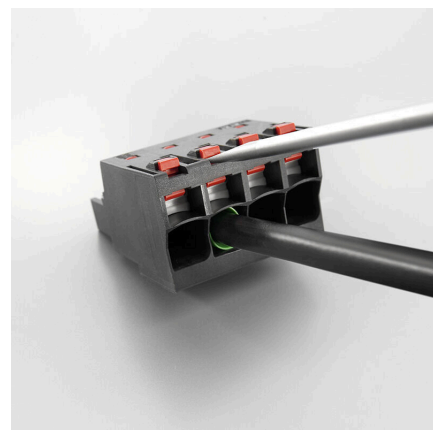


Produktfördel



Easy connection of conductors WIRE READY

Produktfördel



Quick wiring

Produktfördel



Single-handed operation Automatic latching

BUF 10.16IT/04/180MF4SH180 AG BK BX

Weidmüller Interface GmbH & Co. KG
Klingenbergstraße 26
D-32758 Detmold
Germany

Tillbehör

www.weidmueller.com

Kodelement



Den jackbara anslutningstekniken för effektelektronik är optimerad för modern motorteknik, startmotorer, frekvensomvandlare och servostyrningar.

OMNIMATE Power sätter standarder genom ökad säkerhet och innovativa lösningar, såsom jackbar skärmsupport, integrerade signalkontakter eller enhandsmanövreringar.

De tre produktserierna erbjuder ytterligare fördelar:

- Applikationsanpassad skalbarhet: från den kompakta 4 mm²-anslutningen för 29 A (IEC) resp. 20 A (UL) till den robusta 16 mm²-anslutningen för 76 A (IEC) resp. 54 A (UL)
- Obegränsad användning upp till 1000 V (IEC) resp. 600 V (UL)
- Många olika, applikationsoptimerade infästningsmöjligheter

Vår service:

Utforma dina individuella kontaktdon enkelt med Produktkonfiguratorn.

Allmänna beställningsdata

Typ	KO BU/SU10.16HP BK	Utförande
Art.nr.	1824410000	Kretskortsstickanslutning, Tillbehör, Kodelement, svart, Antal poler:
GTIN (EAN)	4032248326716	1
Förp.	50 ST	
Typ	KO BU/SU10.16HP WT	Utförande
Art.nr.	2592600000	Kretskortsstickanslutning, Tillbehör, Kodelement, natur, Antal poler:
GTIN (EAN)	4050118717389	1
Förp.	50 ST	

Spår-Skruvmejsel



Spårskruvmejsel med rundklinga, SD DIN 5265, ISO 2380/2, klingprofil enligt DIN 5264, ISO 2380/1, Spets krom top, SoftFinish-handtag

Allmänna beställningsdata

Typ	SDS 0.8X4.5X125	Utförande
Art.nr.	9009020000	Skruvmejsel, Skruvmejsel
GTIN (EAN)	4032248266883	
Förp.	1 ST	

BUF 10.16IT/04/180MF4SH180 AG BK BX

Weidmüller Interface GmbH & Co. KG
Klingenbergstraße 26
D-32758 Detmold
Germany

www.weidmueller.com

Motsvarighet

SU 10.16IT 270MSF



Hankontakt med lätt flänsfäste i mitten med raster 10,16 för 400 V IT-system i enlighet med IEC 61800-5-1. UL-godkännande i enlighet med UL840 (600 V) vid användning av ledande kontakt. Vid användning tillsammans med BUZ 10.16 IT uppfylls de utökade kraven för 5,5 mm fingerskydd med IT-system (400 V relativt till jord), i enlighet med IEC 61800-5-1. Låsningen med mittfläns minskar platsbehovet, i jämförelse med andra standardlösningar, med en rasterbyggbredd. Kan på begäran även levereras med skruvfläns eller utan fläns.

Allmänna beställningsdata

Typ	SU 10.16IT/04/270MSF4 3...	Utförande
Art.nr.	2630250000	Kretskortsstickanslutning, Stiftlist, THT lödanslutning, 10.16 mm,
GTIN (EAN)	4050118633924	Antal poler: 4, 270°, Lödstiftlängd (l): 3.5 mm, förtennad, svart, Box
Förp.	36 ST	

SU 10.16IT 90MSF



Hankontakt med lätt flänsfäste i mitten med raster 10,16 för 400 V IT-system i enlighet med IEC 61800-5-1. UL-godkännande i enlighet med UL840 (600 V) vid användning av ledande kontakt. Vid användning tillsammans med BUZ 10.16 IT uppfylls de utökade kraven för 5,5 mm fingerskydd med IT-system (400 V relativt till jord), i enlighet med IEC 61800-5-1. Låsningen med mittfläns minskar platsbehovet, i jämförelse med andra standardlösningar, med en rasterbyggbredd. Kan på begäran även levereras med skruvfläns eller utan fläns.

Allmänna beställningsdata

Typ	SU 10.16IT/04/90MSF4 3....	Utförande
Art.nr.	2630180000	Kretskortsstickanslutning, Stiftlist, THT lödanslutning, 10.16 mm,
GTIN (EAN)	4050118633856	Antal poler: 4, 90°, Lödstiftlängd (l): 3.5 mm, förtennad, svart, Box
Förp.	36 ST	