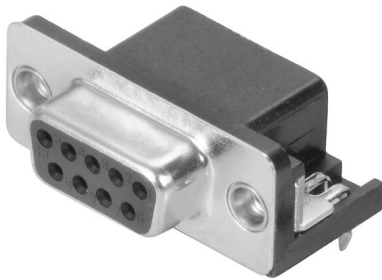


D-SUB F6.3 T09HU 3.2B2 TY BK

Weidmüller Interface GmbH & Co. KG
Klingenbergstraße 26
D-32758 Detmold
Germany

www.weidmueller.com



Produktsortimentet omfattar följande designtyper:

- 90°, liggande (horisontell) och 180°, stående (vertikal)
- Flänsdesign som borrarat hål, UNC 4-40 gängad mutter och UNC 4-40 gängad mutter
- Stansade kontakter (märkström: 3 A)
- THT-lödprocess
- Brett utbud av olika designtyper, även med rastclip
- Förpackad på bricka (TY)
- Utökat temperaturområde på -55 °C till +85 °C för maximal prestandakapacitet

Allmänna beställningsdata

Utförande	OMNIMATE-data - D-SUB-kontakt, Hylslist, Skruvgänga UNC 4-40, Rastclip, THT lödanslutning, Delning i mm (P): 2.77 mm, Antal poler: 9, $\geq 50 \mu\text{m}$ Ni / $\geq 1 \mu\text{m}$ Au, ≤ 50 , PBT glasfiberförstärkt UL 94 V-0, svart, Bricka (manuell montering)
Art.nr.	2626700000
Typ	D-SUB F6.3 T09HU 3.2B2 TY BK
GTIN (EAN)	4050118663648
Förp.	90 items
Förpackning	Bricka (manuell montering)
Leveransstatus	Denna artikel kommer inte längre att finnas i framtiden.
Tillgänglig till	2024-08-31T00:00:00+02:00

Skapandedatum 11.03.2026 09:24:12 MEZ

D-SUB F6.3 T09HU 3.2B2 TY BK

Weidmüller Interface GmbH & Co. KG
Klingenbergstraße 26
D-32758 Detmold
Germany

www.weidmueller.com

Tekniska data

Godkännanden

Godkännanden



ROHS	Uppfyllelse
UL File Number Search	UL-webbplats
Certifikat nr. (UR)	E92202

Mått och vikter

Djup	20.6 mm	Byggdjup (tum)	0.811 inch
Höjd lägstbyggande	12.55 mm	Bredd	30.81 mm
Byggbredd (tum)	1.213 inch	Nettovikt	7.29 g

Miljööverensstämmelse för produkt

RoHS-kompatibilitetsstatus	Kompatibel utan undantag
REACH SVHC	Nej mSvHC över 0,1 viktprocent

Systemspecifikationer

Antal poler	9	
Lödstitflängd (l)	3.2 mm	
Montering på kretskortet	THT lödanslutning	
Delning i tum (P)	0.109 "	
Skärmmaterial	Stål	
Ändplatta, Egenskap	Skruvgänga UNC 4-40, Rastclip	
Anslutningstyp	Lödanslutning	
Diameter bestyckningshål (D)	1 mm	
Produktfamilj	OMNIMATE-data - D-SUB-kontakt	
Delning i mm (P)	2.77 mm	
Stickcykler	≤ 50	
Typ av utförande	Hylslist	
Anslutningsvinkel	90°	
Skärmarea	förtennad	
Lödprocess	Manuell lödning, Våglödning	
Dimensioner för lödstift	oktagonal	
Tolerans för stiftlängd	Undre tolerans med prefix (visar minimum)	-0,25
	Övre tolerans med prefix (visar maximum)	+0,25
	Tolerans, enhet	mm
Tolerans för stiftlängd	+0,25 / -0,25 mm	
Tolerans för lödstiftsposition	± 0,1 mm	

Elektriska egenskaper

Spänningstålighet kontakt/kontakt	1000 V AC	Genomgångsmotstånd (6)	≤20 mΩ
Nominell spänning	250 V	Märkström	3 A

Packaging

Förpackning	Bricka (manuell montering)	VPE-längd	305.00 mm
VPE-bredd	202.00 mm	VPE-höjd	25.00 mm

D-SUB F6.3 T09HU 3.2B2 TY BK

Weidmüller Interface GmbH & Co. KG
 Klingenbergstraße 26
 D-32758 Detmold
 Germany

Tekniska data

www.weidmueller.com

Materialdata

Isoleringsmaterial	PBT glasfiberförstärkt UL 94 V-0	Färgkod	svart
Färgtabell (jämförbar)	RAL 9011	Moisture Level (MSL)	
Brännbarhetsklass enligt UL 94	V-0	Kontaktgrundmaterial	Fosforbrons
Kontaktmaterial	Cu-legering	Kontaktyta	Au (guld)
Skiktstruktur för lödanslutningen	$\geq 50 \mu\text{m Ni} / \geq 1 \mu\text{m Au}$	Skiktstruktur för stiftkontakten	$\geq 50 \mu\text{m Ni} / \geq 1 \mu\text{m Au}$
Lagertemperatur, min.	-20 °C	Lagertemperatur, max.	85 °C
Driftstemperatur, min.	-55 °C	Driftstemperatur, max.	105 °C

Viktig hänvisningstext

Hänvisningstext

Klassificeringar

ETIM 8.0	EC002637	ETIM 9.0	EC002637
ETIM 10.0	EC002637	ECLASS 14.0	27-46-02-01
ECLASS 15.0	27-46-02-01		

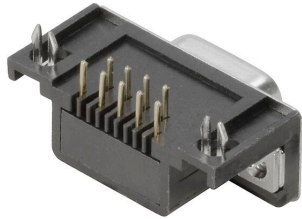
D-SUB F6.3 T09HU 3.2B2 TY BK

Weidmüller Interface GmbH & Co. KG
Klingenbergstraße 26
D-32758 Detmold
Germany

Ritningar

www.weidmueller.com

Produktillustration



D-SUB F6.3 T09HU 3.2B2 TY BK

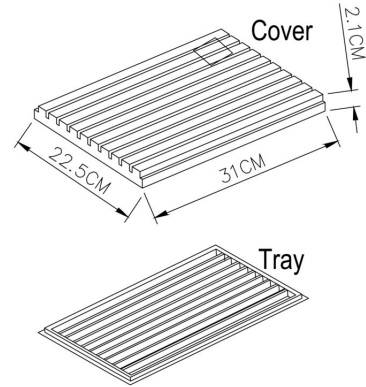
Weidmüller Interface GmbH & Co. KG
 Klingenbergstraße 26
 D-32758 Detmold
 Germany

Ritningar

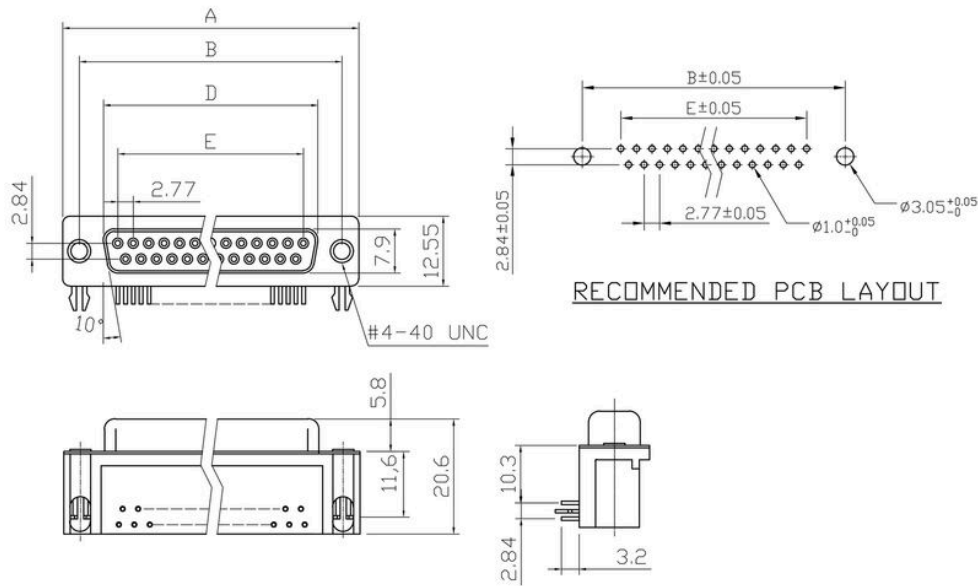
www.weidmueller.com

Förpackningsritning

Scale	Free
TOLERANCE	
X.	±0.38
X.X	±0.25
X.XX	±0.13
DIM	TOL
X.°	±3°
X.X°	±1.0°
Angle	TOL



Dimensional drawing



Dimensions

Positions	A	B	C	E
9	30.81	24.99	16.33	11.08
15	39.20	33.30	24.70	19.39
25	53.05	47.04	38.40	33.24
37	69.40	63.50	54.80	49.86

Unit: mm