

SAIE-M12SL-0.3VHM16-2.5

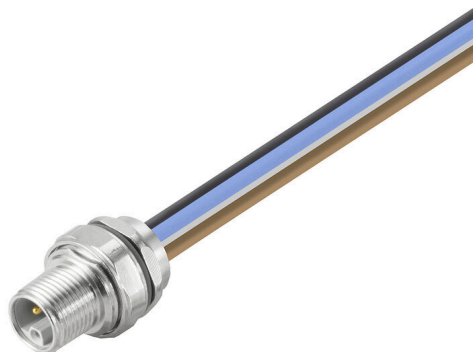
Weidmüller Interface GmbH & Co. KG

Klingenbergstraße 26

D-32758 Detmold

Germany

www.weidmueller.com



Dina kringutrustning bör matas med större effekt. Med vårt nya M12-kontakt don är mer än 250 V och 2 A möjligt utan problem. De kompakta A-, K-, L-, S- och T-kodade M12-kontakt donen är utformade för överföring av upp till 630 V AC eller 60 V DC och 12 A.

Allmänna beställningsdata

Utförande	Chassie kontakt, M12, Stift, rakt, Monteringsgänga: M 16 x 1,5, Antal poler: 5, Tråd-/kabel-längd: 0.3 m, Montering på bakre vägg
Art.nr.	2625960000
Typ	SAIE-M12SL-0.3VHM16-2.5
GTIN (EAN)	4050118629460
Förp.	1 items

SAIE-M12SL-0.3VHM16-2.5

Weidmüller Interface GmbH & Co. KG
Klingenbergstraße 26
D-32758 Detmold
Germany

www.weidmueller.com

Tekniska data

Godkännanden

Godkännanden



ROHS	Uppfyllelse
UL File Number Search	UL-webbplats
Certifikat nr (cURus)	E307231

Mått och vikter

Nettovikt	59 g
-----------	------

Miljööverensstämmelse för produkt

RoHS-kompatibilitetsstatus	Kompatibel
REACH SVHC	Lead 7439-92-1
SCIP	ebf89fc8-a87f-4691-b87a-dfb9921774b4

Tekniska data för kabel

Ledararea	2.5 mm ²	Tråd-/kabellängd	0.3 m
Färgkodning	brun, blå, svart, vit, grå	Antal poler	5

Tekniska data för konfektionerbara kontaktdon

Antal poler	5	Kodering	L-coded
Kontaktyta	förgylld	Kapslingsmaterial	Zinkpressgjutning
Kontaktmaterial	Cu	Nominell spänning	63 V
Märkström	16 A	Skyddsklass	IP67, i åtdraget tillstånd
Temperaturområde kapsling	-40 ... +85 ° C		

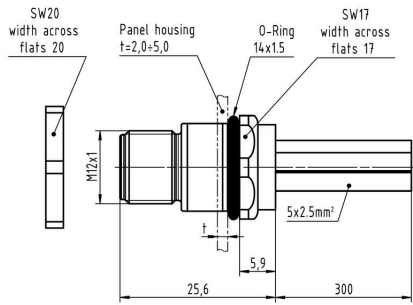
Allmänna data

Antal poler	5	Kodering	L-coded
Anslutningsgंगा	M12	Kontaktyta	förgylld
Ledararea	2.5 mm ²	Kapslingsmaterial	Zinkpressgjutning
Kontaktmaterial	Cu	Monteringstyp	Montering på bakre vägg
Nominell spänning	63 V	Märkström	16 A
Skyddsklass	IP67, i åtdraget tillstånd	Anslutning 1	M12
Anslutning 2	Flying wires	Tråd-/kabellängd	0.3 m
Monteringsgंगा	M 16 x 1,5	Temperaturområde kapsling	-40 ... +85 ° C
Ledarytterdiameter	-		

Klassificeringar

ETIM 8.0	EC003570	ETIM 9.0	EC003570
ETIM 10.0	EC003570	ECLASS 14.0	27-44-01-03
ECLASS 15.0	27-44-01-03		

Profilritning



Polschema



Kopplingsbild



Montageurtag

