

## SAIE-M12SL-0.3VHM16-1.5

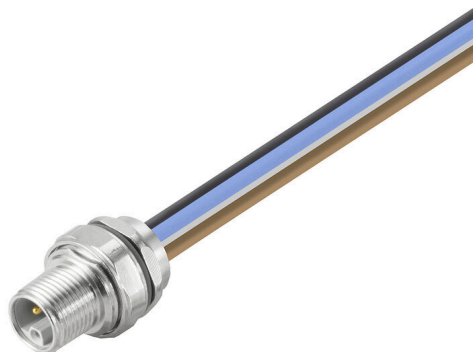
Weidmüller Interface GmbH &amp; Co. KG

Klingenbergstraße 26

D-32758 Detmold

Germany

www.weidmueller.com



Dina kringutrustning bör matas med större effekt. Med vårt nya M12-kontakt don är mer än 250 V och 2 A möjligt utan problem. De kompakta A-, K-, L-, S- och T-kodade M12-kontakt donen är utformade för överföring av upp till 630 V AC eller 60 V DC och 12 A.

## Allmänna beställningsdata

Utförande	Chassie kontakt, M12, Stift, rakt, Monteringsgänga: M 16 x 1,5, Antal poler: 5, Tråd-/kabel-längd: 0.3 m, Montering på bakre vägg
Art.nr.	<a href="#">2625950000</a>
Typ	SAIE-M12SL-0.3VHM16-1.5
GTIN (EAN)	4050118629477
Förp.	1 items

## SAIE-M12SL-0.3VHM16-1.5

Weidmüller Interface GmbH & Co. KG  
Klingenbergstraße 26  
D-32758 Detmold  
Germany

www.weidmueller.com

## Tekniska data

## Godkännanden

Godkännanden



ROHS	Uppfyllelse
UL File Number Search	<a href="#">UL-webbplats</a>
Certifikat nr (cURus)	E307231

## Mått och vikter

Nettovikt	43.12 g
-----------	---------

## Miljööverensstämmelse för produkt

RoHS-kompatibilitetsstatus	Kompatibel med undantag
RoHS-undantag (om tillämpligt/känt)	6c
REACH SVHC	Lead 7439-92-1
SCIP	ebf89fc8-a87f-4691-b87a-dfb9921774b4

## Tekniska data för kabel

Ledararea	1.5 mm <sup>2</sup>	Tråd-/kabelldängd	0.3 m
Färbodning	brun, blå, svart, vit, grå	Antal poler	5

## Tekniska data för konfektionerbara kontaktdon

Antal poler	5	Kodering	L-coded
Kontakttyta	förgylld	Kapslingsmaterial	Zinkpressgjutning
Kontaktmaterial	Cu	Nominell spänning	63 V
Märkström	16 A	Skyddsklass	IP67, i åtdraget tillstånd
Temperaturområde kapsling	-40 ... +85 ° C		

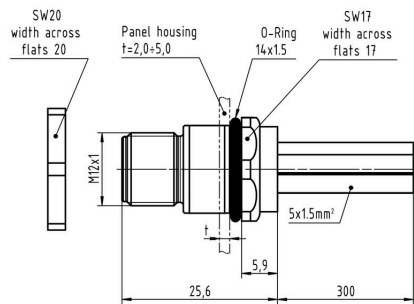
## Allmänna data

Antal poler	5	Kodering	L-coded
Anslutningsgंगा	M12	Kontakttyta	förgylld
Ledararea	1.5 mm <sup>2</sup>	Kapslingsmaterial	Zinkpressgjutning
Kontaktmaterial	Cu	Monteringstyp	Montering på bakre vägg
Nominell spänning	63 V	Märkström	16 A
Skyddsklass	IP67, i åtdraget tillstånd	Anslutning 1	M12
Anslutning 2	Flying wires	Tråd-/kabelldängd	0.3 m
Monteringsgंगा	M 16 x 1,5	Temperaturområde kapsling	-40 ... +85 ° C
Ledarytterdiameter	-		

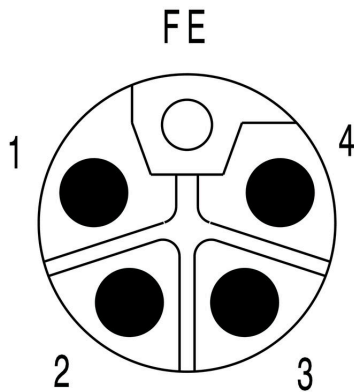
## Klassificeringar

ETIM 8.0	EC003570	ETIM 9.0	EC003570
ETIM 10.0	EC003570	ECLASS 14.0	27-44-01-03
ECLASS 15.0	27-44-01-03		

**Profilritning**



**Polschema**



**Kopplingsbild**



**Montageurtag**

