

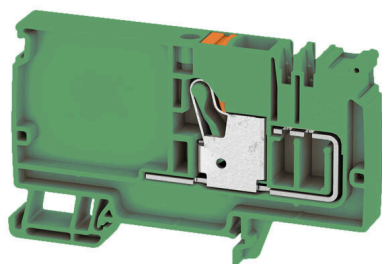
**AAP12 10 LO GN/OR****Weidmüller Interface GmbH & Co. KG**

Klingenbergstraße 26

D-32758 Detmold

Germany

www.weidmueller.com

**Produktillustration**

Det unika modulkonceptet kan skräddarsys för alla maskintyper. De potentiella distributionsplintraderna AAP är framgångsrika tack vare sin enhetliga design med två möjliga konstruktioner - alternerande eller grupperade. I den grupperade strukturen för fördelning av styrström ligger potentialerna på olika plintar och utgör därmed hela potentialblock.

**Allmänna beställningsdata**

Utförande	Inmatningsplint, PUSH IN, 10 mm <sup>2</sup> , 800 V, 57 A, grön
Art.nr.	<a href="#">2619410000</a>
Typ	AAP12 10 LO GN/OR
GTIN (EAN)	4050118623123
Förp.	20 items

## AAP12 10 LO GN/OR

**Weidmüller Interface GmbH & Co. KG**  
 Klingenbergstraße 26  
 D-32758 Detmold  
 Germany

www.weidmueller.com

## Tekniska data

### Godkännanden

Godkännanden



ROHS Uppfyllelse

### Mått och vikter

Djup	53.5 mm	Byggdjup (tum)	2.1063 inch
Höjd	89 mm	Bygghöjd (tum)	3.5039 inch
Bredd	10 mm	Byggbredd (tum)	0.3937 inch
Nettovikt	25.34 g		

### Temperaturer

Lagertemperatur	-25 °C...55 °C	Omgivningstemperatur	-5 °C...40 °C
Varaktig driftstemperatur, min.	-60 °C	Varaktig driftstemperatur, max.	130 °C

### Miljööverensstämmelse för produkt

RoHS-kompatibilitetsstatus	Kompatibel utan undantag
REACH SVHC	Nej mSvHC över 0,1 viktprocent

### Märkdata IECEx/ATEX

Certifikat nr. (ATEX)	TUEV17ATEX8030U	Certifikat nr. (IECEX)	IECEXTUR17.0015U
Max. spänning (ATEX)	690 V	Ström (ATEX)	45 A
Ledararea max. (ATEX)	10 mm <sup>2</sup>	Max. spänning (IECEX)	690 V
Ström (IECEX)	45 A	Ledararea max. (IECEX)	10 mm <sup>2</sup>
Märkning EN 60079-7	Ex ec II C Gc	Ex 2014/34/EU märkning	II 2 G D

### Allmänt

Ledardiameter, AWG, max	AWG 6	Ledardiameter, AWG, min.	AWG 20
Normer	Enligt IEC 60947-7-1	Montageskena obestyckad	TS 35

### Klämbara ledare (Märkanslutning)

Ledardiameter, AWG, max	AWG 6
Anslutningsriktning	övre
Avisoleringslängd	18 mm
Anslutningstyp	PUSH IN
Antal anslutningar	1
Anslutningsområde, max.	16 mm <sup>2</sup>
Anslutningsområde, min.	0.5 mm <sup>2</sup>
Ledardiameter, AWG, min.	AWG 20
Ledararea, fintrådig med ändhylsa DIN 46228/4, max.	10 mm <sup>2</sup>
Ledararea, fintrådig med ändhylsor DIN 46228/4, min.	0.5 mm <sup>2</sup>
Ledararea, fintrådig med ändhylsa DIN 46228/1, max.	10 mm <sup>2</sup>
Ledararea, fintrådig med ändhylsa DIN 46228/1, min.	0.5 mm <sup>2</sup>
Ledardiameter, fintrådig, max.	10 mm <sup>2</sup>

## AAP12 10 LO GN/OR

**Weidmüller Interface GmbH & Co. KG**

Klingenbergstraße 26

D-32758 Detmold

Germany

www.weidmueller.com

## Tekniska data

Ledararea, fintrådig, min.	0.5 mm <sup>2</sup>		
Anslutningsarea, flertrådig, max.	16 mm <sup>2</sup>		
Anslutningsarea, flertrådig, min.	0.5 mm <sup>2</sup>		
Tvilling-ändhylsa, max.	4 mm <sup>2</sup>		
Tvilling-ändhylsa, min.	0.5 mm <sup>2</sup>		
Ledararea, entrådlig, max.	10 mm <sup>2</sup>		
Ledararea, entrådlig, min.	0.5 mm <sup>2</sup>		
Anslutningsarea, fintrådig, max.	16 mm <sup>2</sup>		
Rörlängd för beslag i ledarände med plastkrage DIN 46228/4	Rörlängd	min.	18 mm
	Ledarens anslutningsarea	min.	1.5 mm <sup>2</sup>
		max.	4 mm <sup>2</sup>
	Rörlängd	min.	12 mm
	Ledarens anslutningsarea	max.	18 mm
		min.	6 mm <sup>2</sup>
Rörlängd för tvillingändhylsa	Rörlängd	nominell	18 mm
	Ledarens anslutningsarea	min.	0.75 mm <sup>2</sup>
		max.	1 mm <sup>2</sup>
	Rörlängd	min.	12 mm
	Ledarens anslutningsarea	max.	18 mm
		min.	1.5 mm <sup>2</sup>
Rörlängd för beslag i ledarände utan plastkrage DIN 46228/1	Rörlängd	nominell	18 mm
	Ledarens anslutningsarea	min.	1.5 mm <sup>2</sup>
		max.	4 mm <sup>2</sup>
		max.	10 mm <sup>2</sup>

### Klämbara ledare (ytterligare anslutning)

Anslutningstyp, ytterligare anslutning PUSH IN

### Märkdata

Märkarea	10 mm <sup>2</sup>	Märkspänning	800 V
Märkspänning till grannklämman	800 V	Märkspänning DC	800 V
Märkström	57 A	Ström med max. ledare	57 A
Normer	Enligt IEC 60947-7-1	Genomgångsmotstånd enligt IEC 60947-7-x	0.56 mΩ
Förlusteffekt enligt IEC 60947-7-x	1.82 W	Överspänningskategori	III
Nedsmutningsgrad	3		

### Materialdata

Grundläggande material	Wemid	Färgkod	grön
Färg manöverelement	orange	Brännbarhetsklass enligt UL 94	V-0

### Systemparametrar

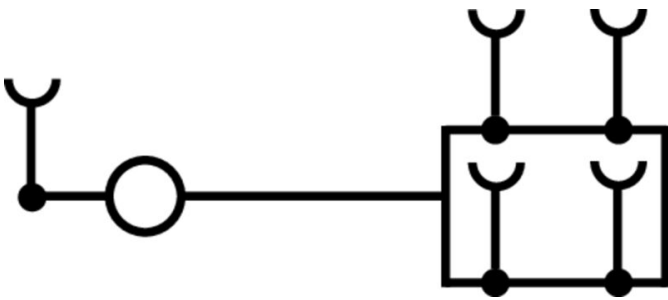
Ändplatta krävs	Ja	Antal våningar	1
Antal klämställena per våning	1	Nivåer internt överkopplade	Nej
Montageskena obestyckad	TS 35	N-Funktion	Nej
PE-Funktion	Nej	PEN-Funktion	Nej

### ytterligare tekniska data

rastbar	Ja	Montagesätt	TS 35
explosionstestat utförande	Ja	Monteringstyp	TS 35

**Tekniska data****Klassificeringar**

ETIM 8.0	EC000897	ETIM 9.0	EC000897
ETIM 10.0	EC000897	ECLASS 14.0	27-25-01-01
ECLASS 15.0	27-25-01-01		



## AAP12 10 LO GN/OR

**Weidmüller Interface GmbH & Co. KG**  
 Klingenbergstraße 26  
 D-32758 Detmold  
 Germany

www.weidmueller.com

## Tillbehör

### Märkningshållare



Märkningshållaren ger möjlighet till ytterligare montering av standardmärkning med en delning på 5 eller 5,1 mm. De vinklade hållarna kan köpas som tillval och kan monteras i alla standardmärkningskanaler i Klippon® modulära anslutningsplintar. Kopplingar för märkningstyper kan hittas bland respektive tillbehör för avsedda märkningshållare.

#### Allmänna beställningsdata

Typ	BZT 1 WS 10/5	Utförande
Art.nr.	<a href="#">1805490000</a>	Tillbehör, Märkningshållare
GTIN (EAN)	4032248270231	
Förp.	100 ST	
Typ	BZT 1 ZA WS 10/5	Utförande
Art.nr.	<a href="#">1805520000</a>	Tillbehör, Märkningshållare
GTIN (EAN)	4032248270248	
Förp.	100 ST	

### Ändplattor och skiljeplattor

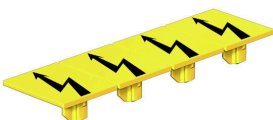


Skiljeplattor och ändplattor är viktiga tillbehör för plintar. Skiljeplattor erbjuder optisk och elektrisk separation av olika potentialer och funktionsgrupper, vilket ökar säkerheten och säkerställer en tydlig struktur inuti kopplingsskåpet. Ändplattor stänger plintraden på sidorna, skyddar mot kontakt med spänningsförande delar och säkerställer ett rent, stabilt avslut. Båda komponenter är exakt anpassade till de olika plintserierna från Weidmüller, vilket bidrar till en säker, överensstämmande och professionell ledningsdragning.

#### Allmänna beställningsdata

Typ	APP 3	Utförande
Art.nr.	<a href="#">2489100000</a>	A-serien, Sektionsplatta
GTIN (EAN)	4050118499315	
Förp.	50 ST	

### Varningsskydd



Varningsanvisning beröringskydd med en blixtsymbol ger mer säkerhet till människa och maskin. De används när yttre spänning måste anges inom applikationen.

**AAP12 10 LO GN/OR**

**Weidmüller Interface GmbH & Co. KG**  
 Klingenbergstraße 26  
 D-32758 Detmold  
 Germany

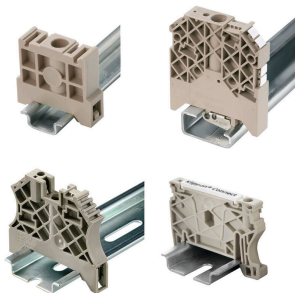
www.weidmueller.com

**Tillbehör**

**Allmänna beställningsdata**

Typ	AAM 10 YE FLASH	Utförande
Art.nr.	<a href="#">2635580000</a>	A-serien, Plintmärkning, 14 x 10 mm, gul
GTIN (EAN)	4050118674521	
Förp.	40 ST	

**Ändstöd**



För att säkerställa en permanent fixering på montageskenan och förhindra sidoförskjutning har Weidmüller ändvinklar i programmet. Det finns utföranden med skruv och skruvlösa utföranden. På ändvinklarna finns märkningsmöjligheter, även för gruppmarkering och möjligheten att förvara teststickkontakter.

**Allmänna beställningsdata**

Typ	AEB 35 SCL/1 V0	Utförande
Art.nr.	<a href="#">2661280000</a>	A-serien, Ändvinkel
GTIN (EAN)	4050118702163	
Förp.	20 ST	
Typ	AEB 35 SCL/1 V0 BK	Utförande
Art.nr.	<a href="#">2661300000</a>	A-serien, Ändvinkel
GTIN (EAN)	4050118702187	
Förp.	20 ST	
Typ	AEB 35 SCL/1 V0 GY	Utförande
Art.nr.	<a href="#">2661290000</a>	A-serien, Ändvinkel
GTIN (EAN)	4050118702170	
Förp.	20 ST	

## AAP12 10 LO GN/OR

Weidmüller Interface GmbH &amp; Co. KG

Klingenbergstraße 26

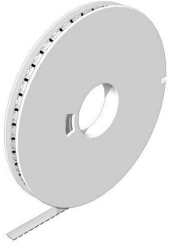
D-32758 Detmold

Germany

www.weidmueller.com

## Tillbehör

## WS 8/10



## WS/DEK

MultiMark plintmärkning använder ett innovativt kompositmaterial, tillverkat av två komponenter. Märkningens hårda sockel snäpper säkert in i kontaktdonet. Den elastiska ytbehandlingen ger enkel montering av märkningen. Detta särskilt stansade material gör att remsorna kan sträckas för att anpassas till de små variationer i mellanrum som tenderar att adderas, särskilt vid långa plintrader. En annan fördel: ytmaterialets utmärkta tryckbarhet säkerställer en hållbar och slitstark märkning. En upplösning på 300 dpi ger en tydlig, lätt läsbar skrift.

## Dina fördelar med MultiMark

- Kompatibel med Weidmüllers modulplintar
- Fast montage och hållbara utskrifter
- Kontinuerliga remsor sparar installationstid
- Enkelt montage tack vare ett innovativt kompositmaterial
- Stort märkningsfält för bästa möjliga läsbarhet
- Stor flexibilitet tack vare anpassning till valfri tillverkare

## Allmänna beställningsdata

Typ	WS-A 8/10 MM WS	Utförande
Art.nr.	<a href="#">2619890000</a>	WS, Plintmärkning, 8 x 10 mm, Weidmueller, vit
GTIN (EAN)	4050118626193	
Förp.	350 ST	

## Spårskruvmejsel



VDE isolerad skruvmejsel för arbeten på delar som står under spänning på upp till AC 1000 V och DC 1500 V, DIN EN 60900, IEC 900. Testad säkerhet GS, individuellt testad Klinga av höglegerat krom- vanadium - molybdenstål, genomgående härdad, brunerad

## Allmänna beställningsdata

Typ	SDIS SLIM 0.6X3.5X100	Utförande
Art.nr.	<a href="#">2749610000</a>	Montageverktyg, Klingbredd (B): 3.5 mm, Klinglängd: 100 mm,
GTIN (EAN)	4050118896350	Klingtjocklek: 0.6 mm
Förp.	1 ST	

## Plus



Dekafix (DEK) märkning är den universella märkningen för alla kabel- och kontaktdon samt för elektroniska underenheter. Systemet är idealiskt för korta talserier och täcker ett brett utbud av färdiga märkningar.

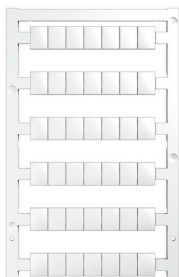
Remsmontering för snabb uppmärkning i endast ett arbetssteg. Märkningen är lättläst, kontrastrik och finns i olika bredder.

- Stort urval av märkningar klara att användas
- Remsmontering för snabb uppmärkning
- Anslutningsmärkning som passar till Weidmüllers samtliga kabelkontakter,
- Finns som neutralt MultiCard eller som standardtryck i karta. För specialtryck: Skicka en fil till oss av vår märkningsprogramvara M-Print PRO eller M-Print PRO Online (utan installation) för dina märkningsspecifikationer.

## Allmänna beställningsdata

Typ	DEK 5/5 PLUS MC NE WS	Utförande
Art.nr.	<a href="#">1854490000</a>	Dekafix, Plintmärkning, 5 x 5 mm, Delning i mm (P): 5.00
GTIN (EAN)	4032248393596	Weidmueller, vit
Förp.	1000 ST	
Typ	DEK 5/8 PLUS MC NE WS	Utförande
Art.nr.	<a href="#">1046350000</a>	Dekafix, Plintmärkning, 5 x 8 mm, Delning i mm (P): 8.00
GTIN (EAN)	4032248782055	Weidmueller, vit
Förp.	800 ST	

## Neutral



WS-märkning är det perfekta valet för plintar i W-serien. Tack vare sin systemkompatibilitet kan WS-skyltar också användas i I-serien och Z-serien. De generösa märkytorna tillåter inte bara långa teckensträngar utan även flera rader text.

WS-märkning är idealisk för långa, kundanpassade teckensträngar. Genom det beprövade MultiCard-formatet är det möjligt att utföra märkning med PrintJet CONNECT eller Plotter.

- Monteringsbar i remsor eller enskilt
- Märkning i beprövat MultiCard-format För specialtryck: Skicka en fil till oss av vår märkningsprogramvara M-Print PRO eller M-Print PRO Online (utan installation) för dina märkningsspecifikationer.

## Allmänna beställningsdata

Typ	WS 10/8 PLUS MC NE WS	Utförande
Art.nr.	<a href="#">1905950000</a>	WS, Plintmärkning, 10 x 8 mm, Delning i mm (P): 8.00 Weidmueller,
GTIN (EAN)	4032248528103	vit
Förp.	420 ST	

## Tillbehör

## Testadapter och testuttag



Testadapter och provkontakt används för elektriska anslutningen mellan kopplingsplintar och testutrustning. På så sätt kan en elektrisk kontakt upprättas i kabelanslutet tillstånd och mätningarna kan göras enkelt.

## Allmänna beställningsdata

Typ	FZS 2/4 RT/80 SAKT4	Utförande
Art.nr.	<a href="#">1276300000</a>	Stickkontakt (plint), Stickanslutning, 2 mm <sup>2</sup> , Antal anslutningar: 2,
GTIN (EAN)	4008190026080	Antal poler: 1, Bredd: 9 mm
Förp.	20 ST	