

VPU AC I 3+1 R 440/25 LCF

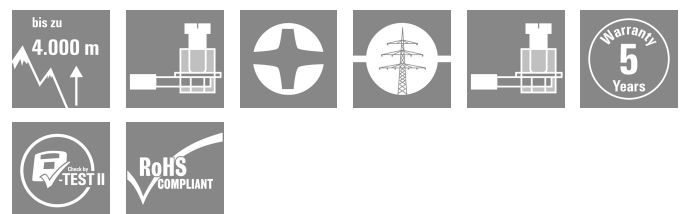
Weidmüller Interface GmbH & Co. KG

Klingenbergstraße 26

D-32758 Detmold

Germany

www.weidmueller.com



Weidmüllers överspänningsskydd i serierna VPU I (klass I), VPU II (klass II) och VPU III (klass III) reducerar effektivt störningen från överspänningar, till och med markant under de gränser som anges genom isoleringskoordineringen enligt EN 60644-3/DIN VDE 0110-3. Därigenom utsätts anläggningen för mindre störningar. Avledarna koordineras med tekniska medel. Därigenom krävs ingen frångoppling mellan klasserna I, II och III. Avledarna är testade enligt produktnorm IEC61643-11/DIN EN 61643-11 och kan installeras i system enligt IEC 61643-12/VDE 0675-6-12 och IEC 62305-4/VDE 0185-4. Detta åsk- och överspänningsskydd är lämpligt för användning i energiförsörjningssystem. Beroende av nätform och spänningsnivå erbjuder Weidmüller olika produkter. Det finns till och med ett speciellt skydd av klass I och II för solcellsanvändningar.

Allmänna beställningsdata

Utförande	Överspänningsavledare, Lågspänning, Överspänningsskydd, Med fjärrkontakt, TN-C-S, TN-S, TT, IT med N, IT utan N
Art.nr.	2619260000
Typ	VPU AC I 3+1 R 440/25 LCF
GTIN (EAN)	4050118630688
Förp.	1 items

VPU AC I 3+1 R 440/25 LCF

Weidmüller Interface GmbH & Co. KG

Klingenbergstraße 26

D-32758 Detmold

Germany

www.weidmueller.com

Tekniska data

Godkännanden

Godkännanden



ROHS

Uppfyllelse

Mått och vikter

Djup	93 mm	Byggdjup (tum)	3.6614 inch
Höjd	104.5 mm	Bygghöjd (tum)	4.1142 inch
Bredd	144 mm	Byggbredd (tum)	5.6693 inch
Nettovikt	1148 g		

Temperaturer

Lagertemperatur	-40 °C...85 °C	Drifttemperatur	-40 °C...85 °C
Fuktighet	5-95 % rel. fuktighet		

Sannolikhet för bortfall

MTBF	15 a
------	------

Miljööverensstämmelse för produkt

RoHS-kompatibilitetsstatus	Kompatibel utan undantag
REACH SVHC	Nej mSvHC över 0,1 viktprocent

Allmänna data

Optisk funktionsdisplay	grön = ok, röd = avledare defekt, byt ut	Segment	Energifördelning
Utförande	Överspänningsskydd, Med fjärrkontakt	Byggform	Installationskapsling, 8 TE, Insta IP20
Brännbarhetsklass enligt UL 94	V-0	Färgkod	svart
Lämplig för	Count-in-montage (fritt från strömläckage)	Skyddsklass	IP20 efter installation
Montageskena obestyckad	TS 35	Höjdområde för drift	≤ 2000 m

Anslutningsdata fjärrmeddelande

Ledaranslutningsarea, entrådlig, min.	0.14 mm ²	Avisoleringslängd	8 mm
Anslutningstyp	Skruvanslutning, jackbar	Ledaranslutningsarea, entrådlig, max.	1.5 mm ²

Isolationskoordinater enligt EN 50178

Överspänningskategori	III	Nedsmutningsgrad	2
-----------------------	-----	------------------	---

Märkdata IEC/EN

Antal poler	4	Läckström vid Un	5 µA
Signalkontakt	250 V 1A 1CO	Märkspänning (AC)	400 V
Lågspänningsnät	TN-C-S, TN-S, TT, IT med N, IT utan N	Skydds nivå Up vid IN (N-PE)	≤ 2.5 kV
Spänningstyp	AC	Temporär överspänning - TOV	762 V

VPU AC I 3+1 R 440/25 LCF

Weidmüller Interface GmbH & Co. KG

Klingenbergstraße 26

D-32758 Detmold

Germany

www.weidmueller.com

Tekniska data

Säkringsskydd	Ingen säkring krävs ≤ 250 A gG	Svarstid/reservtid	≤ 25 ns
Frekvensområde, max.	60 Hz	Frekvensområde, min.	50 Hz
Lämplig för	Count-in-montage (fritt från strömläckage)	Normer	IEC 61643-11, EN 61643-11
Blixttestström limp (10/350 μ s) (L-PE)	25 kA	Blixtstötström, limp (10/350 μ s) (N-PE)	100 kA
Kravklass enligt EN 61643-11	T1, T2	Kravklass enligt IEC 61643-11	Typ I, Typ II
Högsta normalspänning, Uc (AC)	440 V	Högsta normalspänning, Uc (N-PE)	440 V
Nätspänning	400 V / 690 V	Avledningsström I _{max} . (8/20 μ s) N-PE	100 kA
Avledningsström In (8/20 μ s) N-PE	100 kA	Energikoordinater (≤ 10 m)	Typ I, Typ II, Typ III
Märklastström IL	100 A	Avledningsström In (8/20 μ s) ledare-PE	25 kA
Avledningsström I _{max} . (8/20 μ s) ledare-PE	100 kA	Skyddsnivå Up vid IN (L/N-PE)	≤ 2.5 kV
Kortslutningsström ISCCR (Short Circuit Current Rating)	50 kA	Följdströmsläckande förmåga I _{fi}	Ej tillgänglig av tekniska orsaker
Integrerad försäkring	Nej		

Allmänna data

Antal poler	4	Skyddsklass	IP20 efter installation
Färgkod	svart		

Anslutningsdata

Avisoleringslängd	13 mm	Ledaranslutningsteknik	Skruvanslutning
Anslutningstyp	Skruvanslutning	Avisoleringslängd nominellt	13 mm
Åtdragningsmoment, min.	2 Nm	Åtdragningsmoment, max.	3 Nm
Anslutningsområde, märkarea	16 mm ²	Anslutningsområde, min.	6 mm ²
Anslutningsområde, max.	35 mm ²	Ledardiameter, entrådlig min.	6 mm ²
Ledardiameter, entrådlig max.	35 mm ²	Ledararea, fintrådlig, min.	6 mm ²
Ledardiameter, fintrådlig, max.	25 mm ²	Ledardiameter, fintrådlig med ändhylsa (DIN 46228/1), min	6 mm ²
Ledardiameter, fintrådlig med ändhylsa (DIN 46228/1), max.	35 mm ²	Anslutningsarea, flertrådlig, min.	6 mm ²
Anslutningsarea, flertrådlig, max.	35 mm ²		

Elektriska data

Spänningstyp	AC
--------------	----

Garanti

Tidsperiod	5 År
------------	------

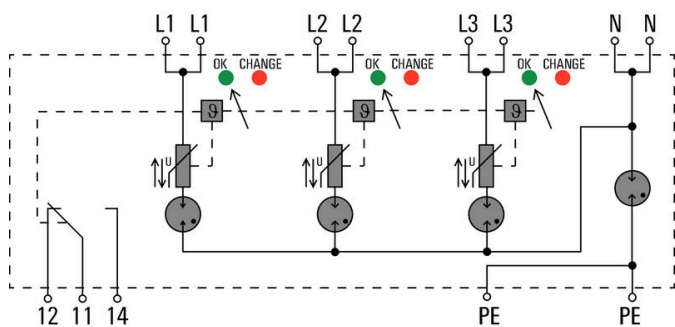
Viktig hänvisningstext

Produktinformation	Gäller endast IT-strömsystem där jordanslutningen på fördelningstransformatorn förbinds med jord hos kunden (RE=RA på bild 44.A1 i IEC 60634-4-44:2018). Avsedd för DC-applikationer. Använd SIBA-säkring av typ NH2XL aR/aSF DC 1500 V
Hänvisningstext	Only applicable to IT power systems where the earth on the distribution transformer is interconnected with the earth on the consumer side (RE=RA in Figure 44.A1 of IEC 60634-4-44:2018).

Klassificeringar

ETIM 8.0	EC001457	ETIM 9.0	EC001457
ETIM 10.0	EC001457	ECLASS 14.0	27-17-12-04
ECLASS 15.0	27-17-12-04		

El-symbol



Schematic circuit diagram

VPU AC I 3+1 R 440/25 LCF

Weidmüller Interface GmbH & Co. KG
 Klingenbergstraße 26
 D-32758 Detmold
 Germany

www.weidmueller.com

Tillbehör

Krysspårskruvmejsel, typ Phillips



VDE-isolerad kryssmejsel, Typ Phillips, SDIK PH DIN 7438, ISO 8764/2-PH, klingprofil enligt ISO 8764-PH, SoftFinish-handtag

Allmänna beställningsdata

Typ	SDIK PH1 X 80	Utförande
Art.nr.	2749890000	Skruvmejsel, Klingbredd (B): 1 mm, 80 mm, Klingjocklek: 1
GTIN (EAN)	4050118897098	
Förp.	1 ST	

Neutral



ESG är den beprövade märkningen för många kända elektriska apparater i MultiCard-format. Resultatet är en högklassig apparatmärkning med en kontrastrik text. Olika typer är tillgängliga för enheter från tillverkare som Siemens, ABB, Beckhoff osv.

Fördelar i korthet:

- Universellt användbara skyltar, beroende av typ: antingen självhäftande eller snäppbara märkningar.
- För apparater på skena, som t.ex. automatsäkringar, erbjuder vi ESG för påsnäppning på en skyltskena
- Individuellt tryck med laserkvalitet efter uppgift

För specialtryck: Skicka en fil till oss av vår märkningsprogramvara M-Print PRO eller M-Print PRO Online (utan installation) för dina märkningsspecifikationer.

Allmänna beställningsdata

Typ	ESG 6/15 K MC NE WS	Utförande
Art.nr.	1880100000	ESG, Apparatmärkning x 15 mm, PA 66, Färgkod: vit, självhäftande
GTIN (EAN)	4032248478781	
Förp.	200 ST	

VPU-serien



Omfattande tillbehör för hela produktsortimentet

VPU AC I 3+1 R 440/25 LCF

Weidmüller Interface GmbH & Co. KG
Klingenbergstraße 26
D-32758 Detmold
Germany

www.weidmueller.com

Tillbehör**Allmänna beställningsdata**

Typ	PLUG VPU AC	Utförande
Art.nr.	2855300000	
GTIN (EAN)	4064675533283	
Förp.	10 ST	