

## VPU AC I 3 440/25 LCF

**Weidmüller Interface GmbH & Co. KG**

Klingenbergstraße 26

D-32758 Detmold

Germany

[www.weidmueller.com](http://www.weidmueller.com)



Weidmüllers överspänningsskydd i serierna VPU I (klass I), VPU II (klass II) och VPU III (klass III) reducerar effektivt störningen från överspänningar, till och med markant under de gränser som anges genom isoleringskoordineringen enligt EN 60644-3/DIN VDE 0110-3. Därigenom utsätts anläggningen för mindre störningar. Avledarna koordineras med tekniska medel. Därigenom krävs ingen frångoppling mellan klasserna I, II och III. Avledarna är testade enligt produktnorm IEC61643-11/DIN EN 61643-11 och kan installeras i system enligt IEC 61643-12/VDE 0675-6-12 och IEC 62305-4/VDE 0185-4. Detta åsk- och överspänningsskydd är lämpligt för användning i energiförsörjningssystem. Beroende av nätform och spänningsnivå erbjuder Weidmüller olika produkter. Det finns till och med ett speciellt skydd av klass I och II för solcellsanvändningar.

### Allmänna beställningsdata

Utförande	Överspänningsavledare, Lågspänning, Överspänningsskydd, TN-C
Art.nr.	<a href="#">2619160000</a>
Typ	VPU AC I 3 440/25 LCF
GTIN (EAN)	4050118634600
Förp.	1 items

## VPU AC I 3 440/25 LCF

Weidmüller Interface GmbH &amp; Co. KG

Klingenbergstraße 26

D-32758 Detmold

Germany

www.weidmueller.com

## Tekniska data

## Godkännanden

Godkännanden



ROHS

Uppfyllelse

## Mått och vikter

Djup	93 mm	Byggdjup (tum)	3.6614 inch
Höjd	90 mm	Bygghöjd (tum)	3.5433 inch
Bredd	108 mm	Byggbredd (tum)	4.252 inch
Nettovikt	25 g		

## Temperaturer

Lagertemperatur	-40 °C...85 °C	Drifttemperatur	-40 °C...85 °C
Fuktighet	5–95 % rel. fuktighet		

## Sannolikhet för bortfall

MTBF	15 a
------	------

## Miljööverensstämmelse för produkt

RoHS-kompatibilitetsstatus	Kompatibel utan undantag
REACH SVHC	Nej mSvHC över 0,1 viktprocent

## Allmänna data

Optisk funktionsdisplay	grön = ok, röd = avledare defekt, byt ut	Segment	Energifördelning
Utförande	Överspänningsskydd	Byggform	Installationskapsling, 6 TE, Insta IP20
Brännbarhetsklass enligt UL 94	V-0	Färgkod	svart
Lämplig för	Count-in-montage (fritt från strömläckage)	Skyddsklass	IP20 efter installation
Montageskena obestyckad	TS 35	Höjdområde för drift	≤ 2000 m

## Isolationskoordinater enligt EN 50178

Överspänningskategori	III	Nedsmutningsgrad	2
-----------------------	-----	------------------	---

## Märkdata IEC/EN

Antal poler	3	Läckström vid Un	5 µA
Signalkontakt	Nej	Märkspänning (AC)	400 V
Lågspänningsnät	TN-C	Spänningstyp	AC
Temporär överspänning - TOV	762 V	Svarstid/reservtid	≤ 25 ns
Frekvensområde, max.	60 Hz	Frekvensområde, min.	50 Hz
Lämplig för	Count-in-montage (fritt från strömläckage)	Normer	IEC 61643-11, EN 61643-11
Blixtestström limp(10/350 µs) (L-PE)	25 kA	Kravklass enligt EN 61643-11	T1, T2
Kravklass enligt IEC 61643-11	Typ I, Typ II	Högsta normalspänning, Uc (AC)	440 V
Nätspänning	400 V / 690 V	Energikoordinater (≤10 m)	Typ I, Typ II, Typ III
Märklastström IL	100 A	Avledningsström In (8/20 µs) ledare-PE	25 kA

## VPU AC I 3 440/25 LCF

Weidmüller Interface GmbH &amp; Co. KG

Klingenbergstraße 26

D-32758 Detmold

Germany

www.weidmueller.com

## Tekniska data

Avledningsström I <sub>max</sub> . (8/20 μs) ledare- PE	100 kA	Skyddsnivå Up vid IN (L/N-PE)	≤ 2.5 kV
Kortslutningsström ISCCR (Short Circuit Current Rating)	50 kA	Följdströmssläckande förmåga I <sub>fi</sub>	Ej tillgänglig av tekniska orsaker
Integrerad försäkring	Nej		

## Allmänna data

Antal poler	3	Skyddsklass	IP20 efter installation
Färgkod	svart		

## Anslutningsdata

Avisoleringslängd	13 mm	Ledaranslutningsteknik	Skruvanslutning
Anslutningstyp	Skruvanslutning	Avisoleringslängd nominellt	13 mm
Åtdragningsmoment, min.	2 Nm	Åtdragningsmoment, max.	3 Nm
Anslutningsområde, märkarea	16 mm <sup>2</sup>	Anslutningsområde, min.	6 mm <sup>2</sup>
Anslutningsområde, max.	35 mm <sup>2</sup>	Ledardiameter, entrådlig min.	6 mm <sup>2</sup>
Ledardiameter, entrådlig max.	35 mm <sup>2</sup>	Ledarearea, fintrådlig, min.	6 mm <sup>2</sup>
Ledardiameter, fintrådlig, max.	25 mm <sup>2</sup>	Ledardiameter, fintrådlig med ändhylsa (DIN 46228/1), min	6 mm <sup>2</sup>
Ledardiameter, fintrådlig med ändhylsaH (DIN 46228/1), max.	35 mm <sup>2</sup>	Anslutningsarea, flertrådlig, min.	6 mm <sup>2</sup>
Anslutningsarea, flertrådlig, max.	35 mm <sup>2</sup>		

## Elektriska data

Spänningstyp	AC
--------------	----

## Garanti

Tidsperiod	5 År
------------	------

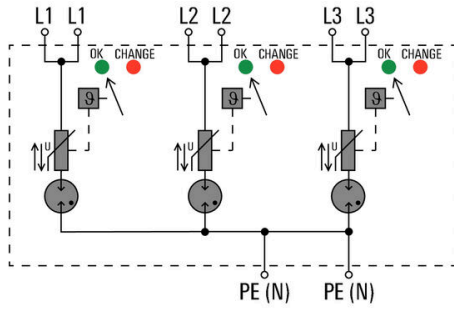
## Viktig hänvisningstext

Produktinformation	Avsedd för DC-applikationer. Använd SIBA-säkring av typ NH2XL aR/aSF DC 1500 V
Hänvisningstext	Only applicable to IT power systems where the earth on the distribution transformer is interconnected with the earth on the consumer side (RE=RA in Figure 44.A1 of IEC 60634-4-44:2018).

## Klassificeringar

ETIM 8.0	EC001457	ETIM 9.0	EC001457
ETIM 10.0	EC001457	ECLASS 14.0	27-17-12-04
ECLASS 15.0	27-17-12-04		

**EI-symbol**



Schematic circuit diagram

## VPU AC I 3 440/25 LCF

Weidmüller Interface GmbH &amp; Co. KG

Klingenbergstraße 26

D-32758 Detmold

Germany

www.weidmueller.com

## Tillbehör

## Krysspårskruvmejsel, typ Phillips

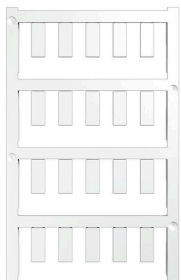


VDE-isolerad kryssmejsel, Typ Phillips, SDIK PH DIN 7438, ISO 8764/2-PH, klingprofil enligt ISO 8764-PH, SoftFinish-handtag

## Allmänna beställningsdata

Typ	SDIK PH1 X 80	Utförande
Art.nr.	<a href="#">2749890000</a>	Skruvmejsel, Klingbredd (B): 1 mm, 80 mm, Klingtjocklek: 1
GTIN (EAN)	4050118897098	
Förp.	1 ST	

## Neutral



ESG är den beprövade märkningen för många kända elektriska apparater i MultiCard-format. Resultatet är en högklassig apparatmärkning med en kontrastrik text. Olika typer är tillgängliga för enheter från tillverkare som Siemens, ABB, Beckhoff osv.

Fördelar i korthet:

- Universellt användbara skyltar, beroende av typ: antingen självhäftande eller snäppbara märkningar.
- För apparater på skena, som t.ex. automatsäkringar, erbjuder vi ESG för påsnäppning på en skyltskena
- Individuellt tryck med laserkvalitet efter uppgift

För specialtryck: Skicka en fil till oss av vår märkningsprogramvara M-Print PRO eller M-Print PRO Online (utan installation) för dina märkningsspecifikationer.

## Allmänna beställningsdata

Typ	ESG 6/15 K MC NE WS	Utförande
Art.nr.	<a href="#">1880100000</a>	ESG, Apparatmärkning x 15 mm, PA 66, Färgkod: vit, självhäftande
GTIN (EAN)	4032248478781	
Förp.	200 ST	