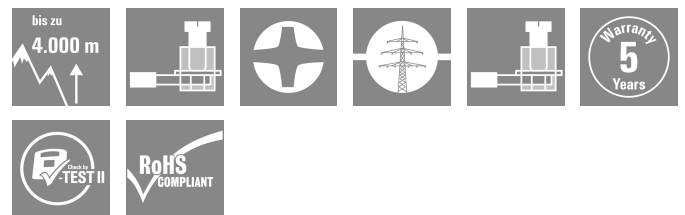


VPU AC I 2 R 440/25 LCF

Weidmüller Interface GmbH & Co. KG

Klingenbergstraße 26
D-32758 Detmold
Germany

www.weidmueller.com



Weidmüllers överspänningskydd i serierna VPU I (klass I), VPU II (klass II) och VPU III (klass III) reducerar effektivt störningen från överspänningar, till och med markant under de gränser som anges genom isoleringskoordineringen enligt EN 60644-3/DIN VDE 0110-3. Därigenom utsätts anläggningen för mindre störningar. Avledarna koordineras med tekniska medel. Därigenom krävs ingen frångoppling mellan klasserna I, II och III. Avledarna är testade enligt produktnorm IEC61643-11/DIN EN 61643-11 och kan installeras i system enligt IEC 61643-12/VDE 0675-6-12 och IEC 62305-4/VDE 0185-4. Detta åsk- och överspänningskydd är lämpligt för användning i energiförsörjningssystem. Beroende av nätform och spänningsnivå erbjuder Weidmüller olika produkter. Det finns till och med ett speciellt skydd av klass I och II för solcellsanvändningar.

Allmänna beställningsdata

| | |
|------------|--|
| Utförande | Överspänningsavledare, Lågspänning, Överspänningskydd, Med fjärrkontakt, Enfas, TN-S |
| Art.nr. | 2619140000 |
| Typ | VPU AC I 2 R 440/25 LCF |
| GTIN (EAN) | 4050118633993 |
| Förp. | 1 items |

VPU AC I 2 R 440/25 LCF

Weidmüller Interface GmbH & Co. KG
Klingenbergstraße 26
D-32758 Detmold
Germany

www.weidmueller.com

Tekniska data

Godkännanden

Godkännanden



ROHS

Uppfyllelse

Mått och vikter

| | | | |
|-----------|----------|-----------------|-------------|
| Djup | 93 mm | Byggdjup (tum) | 3.6614 inch |
| Höjd | 104.5 mm | Bygghöjd (tum) | 4.1142 inch |
| Bredd | 72 mm | Byggbredd (tum) | 2.8346 inch |
| Nettovikt | 25 g | | |

Temperaturer

| | | | |
|-----------------|-----------------------|-----------------|----------------|
| Lagertemperatur | -40 °C...85 °C | Drifttemperatur | -40 °C...85 °C |
| Fuktighet | 5-95 % rel. fuktighet | | |

Sannolikhet för bortfall

| | |
|------|------|
| MTBF | 15 a |
|------|------|

Miljööverensstämmelse för produkt

| | |
|----------------------------|--------------------------------|
| RoHS-kompatibilitetsstatus | Kompatibel utan undantag |
| REACH SVHC | Nej mSvHC över 0,1 viktprocent |

Allmänna data

| | | | |
|--------------------------------|--|----------------------|---|
| Optisk funktionsdisplay | grön = ok, röd = avledare defekt, byt ut | Segment | Energifördelning |
| Utförande | Överspänningsskydd, Med fjärrkontakt | Byggform | Installationskapsling; 4 TE, Insta IP20 |
| Brännbarhetsklass enligt UL 94 | V-0 | Färgkod | svart |
| Lämplig för | Count-in-montage (fritt från strömläckage) | Skyddsklass | IP20 efter installation |
| Montageskena obestyckad | TS 35 | Höjdområde för drift | ≤ 2000 m |

Anslutningsdata fjärrmeddelande

| | | | |
|---------------------------------------|--------------------------|---------------------------------------|---------------------|
| Ledaranslutningsarea, entrådlig, min. | 0.14 mm ² | Avisoleringslängd | 8 mm |
| Anslutningstyp | Skruvanslutning, jackbar | Ledaranslutningsarea, entrådlig, max. | 1.5 mm ² |

Isolationskoordinater enligt EN 50178

| | | | |
|-----------------------|-----|------------------|---|
| Överspänningskategori | III | Nedsmutningsgrad | 2 |
|-----------------------|-----|------------------|---|

Märkdata IEC/EN

| | | | |
|-----------------------------|--------------|--------------------|---------|
| Antal poler | 3 | Läckström vid Un | 5 µA |
| Signalkontakt | 250 V 1A 1CO | Märkspänning (AC) | 400 V |
| Lågspänningsnät | Enfas, TN-S | Spänningstyp | AC |
| Temporär överspänning - TOV | 762 V | Svarstid/reservtid | ≤ 25 ns |

VPU AC I 2 R 440/25 LCF

Weidmüller Interface GmbH & Co. KG

Klingenbergstraße 26

D-32758 Detmold

Germany

www.weidmueller.com

Tekniska data

| | | | |
|---|--|--|------------------------------------|
| Frekvensområde, max. | 60 Hz | Frekvensområde, min. | 50 Hz |
| Lämplig för | Count-in-montage (fritt från strömläckage) | Normer | IEC 61643-11, EN 61643-11 |
| Blixttestström limp(10/350 µs) (L-PE) | 25 kA | Kravklass enligt EN 61643-11 | T1, T2 |
| Kravklass enligt IEC 61643-11 | Typ I, Typ II | Högsta normalspänning, Uc (AC) | 440 V |
| Nätspänning | 400 V / 690 V | Energikoordinater (≤10 m) | Typ I, Typ II, Typ III |
| Märklastström IL | 100 A | Avledningsström In (8/20 µs) ledare-PE | 25 kA |
| Avledningsström I _{max} (8/20 µs) ledare-PE | 100 kA | Skyddsnivå Up vid IN (L/N-PE) | ≤ 2.5 kV |
| Kortslutningsström ISCCR (Short Circuit Current Rating) | 50 kA | Följdströmssläckande förmåga I _{fi} | Ej tillgänglig av tekniska orsaker |
| Integrerad försäkring | Nej | | |

Allmänna data

| | | | |
|-------------|-------|-------------|-------------------------|
| Antal poler | 3 | Skyddsklass | IP20 efter installation |
| Färgkod | svart | | |

Anslutningsdata

| | | | |
|---|--------------------|--|-------------------|
| Avisoleringslängd | 13 mm | Ledaranslutningsteknik | Skruvanslutning |
| Anslutningstyp | Skruvanslutning | Avisoleringslängd nominellt | 13 mm |
| Åtdragningsmoment, min. | 2 Nm | Åtdragningsmoment, max. | 3 Nm |
| Anslutningsområde, märkarea | 16 mm ² | Anslutningsområde, min. | 6 mm ² |
| Anslutningsområde, max. | 35 mm ² | Ledardiameter, entrådig min. | 6 mm ² |
| Ledardiameter, entrådig max. | 35 mm ² | Ledarearea, fintrådig, min. | 6 mm ² |
| Ledardiameter, fintrådig, max. | 25 mm ² | Ledardiameter, fintrådig med ändhylsa (DIN 46228/1), min | 6 mm ² |
| Ledardiameter, fintrådig med ändhylsa (DIN 46228/1), max. | 35 mm ² | Anslutningsarea, flertrådig, min. | 6 mm ² |
| Anslutningsarea, flertrådig, max. | 35 mm ² | | |

Elektriska data

| | |
|--------------|----|
| Spänningstyp | AC |
|--------------|----|

Garanti

| | |
|------------|------|
| Tidsperiod | 5 År |
|------------|------|

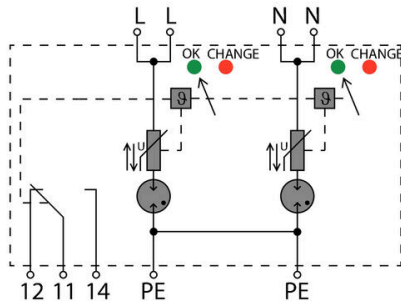
Viktig hänvisningstext

| | |
|--------------------|---|
| Produktinformation | Avsedd för DC-applikationer. Använd SIBA-säkring av typ NH2XL aR/aSF DC 1500 V |
| Hänvisningstext | Only applicable to IT power systems where the earth on the distribution transformer is interconnected with the earth on the consumer side (RE=RA in Figure 44.A1 of IEC 60634-4-44:2018). |

Klassificeringar

| | | | |
|-------------|-------------|-------------|-------------|
| ETIM 8.0 | EC001457 | ETIM 9.0 | EC001457 |
| ETIM 10.0 | EC001457 | ECLASS 14.0 | 27-17-12-04 |
| ECLASS 15.0 | 27-17-12-04 | | |

EI-symbol



Schematic circuit diagram

VPU AC I 2 R 440/25 LCF

Weidmüller Interface GmbH & Co. KG
 Klingenbergstraße 26
 D-32758 Detmold
 Germany

www.weidmueller.com

Tillbehör

Krysspårskruvmejsel, typ Phillips



VDE-isolerad kryssmejsel, Typ Phillips, SDIK PH DIN 7438, ISO 8764/2-PH, klingprofil enligt ISO 8764-PH, SoftFinish-handtag

Allmänna beställningsdata

| | | |
|------------|----------------------------|---|
| Typ | SDIK PH1 X 80 | Utförande |
| Art.nr. | 2749890000 | Skruvmejsel, Klingbredd (B): 1 mm, 80 mm, Klingjocklek: 1 |
| GTIN (EAN) | 4050118897098 | |
| Förp. | 1 ST | |

Neutral



ESG är den beprövade märkningen för många kända elektriska apparater i MultiCard-format. Resultatet är en högklassig apparatmärkning med en kontrastrik text. Olika typer är tillgängliga för enheter från tillverkare som Siemens, ABB, Beckhoff osv.

Fördelar i korthet:

- Universellt användbara skyltar, beroende av typ: antingen självhäftande eller snäppbara märkningar.
- För apparater på skena, som t.ex. automatsäkringar, erbjuder vi ESG för påsnäppning på en skyltskena
- Individuellt tryck med laserkvalitet efter uppgift

För specialtryck: Skicka en fil till oss av vår märkningsprogramvara M-Print PRO eller M-Print PRO Online (utan installation) för dina märkningsspecifikationer.

Allmänna beställningsdata

| | | |
|------------|----------------------------|--|
| Typ | ESG 6/15 K MC NE WS | Utförande |
| Art.nr. | 1880100000 | ESG, Apparatmärkning x 15 mm, PA 66, Färgkod: vit, självhäftande |
| GTIN (EAN) | 4032248478781 | |
| Förp. | 200 ST | |

VPU-serien



Omfattande tillbehör för hela produktsortimentet

VPU AC I 2 R 440/25 LCF

Weidmüller Interface GmbH & Co. KG
Klingenbergstraße 26
D-32758 Detmold
Germany

www.weidmueller.com

Tillbehör

Allmänna beställningsdata

| | | |
|------------|----------------------------|-----------|
| Typ | PLUG VPU AC | Utförande |
| Art.nr. | 2855300000 | |
| GTIN (EAN) | 4064675533283 | |
| Förp. | 10 ST | |