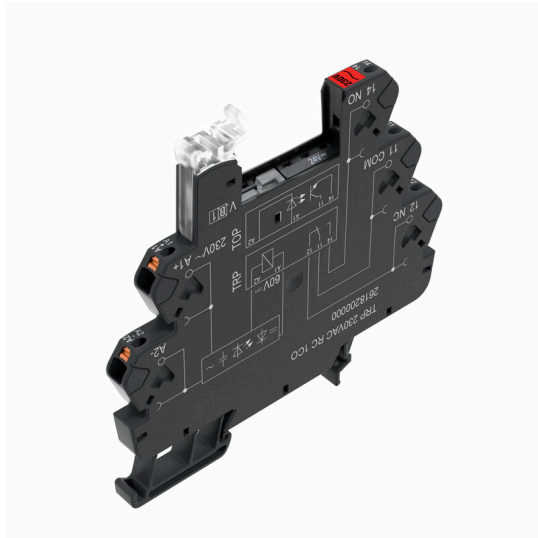


TRP 230VAC RC 1CO EMPTY

Weidmüller Interface GmbH & Co. KG
 Klingenbergstraße 26
 D-32758 Detmold
 Germany

www.weidmueller.com

Produktillustration



Avbildning liknande

TERMSERIES tomma socklar med:

- 1 växlande kontakter
- Unik inmatning med flera spänningar från 24 till 230 V UC
- Inmatningsspänningar med färgmarkering: DC: blå, UC: vit
- På grund av den högkvalitativa konstruktionen utan vassa kanter finns ingen risk för skärskador under installationen.
- Avskiljningsplattor för optisk separation och förstärkning av isoleringen.



Allmänna beställningsdata

| | |
|------------|---|
| Utförande | TERMSERIES, Reläsockel, Antal kontakter: 1, Växlandekontakt, Märkstyrspänning: 230 V AC ± 10 %, Varaktig ström: 10 A, PUSH IN |
| Art.nr. | 2618890000 |
| Typ | TRP 230VAC RC 1CO EMPTY |
| GTIN (EAN) | 4050118669947 |
| Förp. | 10 items |

TRP 230VAC RC 1CO EMPTY

Weidmüller Interface GmbH & Co. KG

Klingenbergstraße 26

D-32758 Detmold

Germany

www.weidmueller.com

Tekniska data

Godkännanden

Godkännanden



| | |
|-----------------------|------------------------------|
| ROHS | Uppfyllelse |
| UL File Number Search | UL-webbplats |
| Certifikat nr (cURus) | E223759 |

Mått och vikter

| | | | |
|-----------|---------|-----------------|-------------|
| Djup | 87.8 mm | Byggdjup (tum) | 3.4567 inch |
| Höjd | 89.4 mm | Bygghöjd (tum) | 3.5197 inch |
| Bredd | 6.4 mm | Byggbredd (tum) | 0.252 inch |
| Nettovikt | 25 g | | |

Temperaturer

| | | | |
|-----------------|----------------|----------------------|--|
| Lagertemperatur | -40 °C...85 °C | Omgivningstemperatur | -40 °C...60 °C |
| Drifttemperatur | | Fuktighet | 5-95 % rel. fuktighet, Tu = 40 °C, ingen kondensbildning |

Miljööverensstämmelse för produkt

| | |
|-------------------------------------|--------------------------------------|
| RoHS-kompatibilitetsstatus | Kompatibel med undantag |
| RoHS-undantag (om tillämpligt/känt) | 7a, 7cl |
| REACH SVHC | Lead 7439-92-1 |
| SCIP | 9e2cbc49-76d9-4611-b8ec-5b4f549a0aa9 |

Märkdata UL

| | | | |
|------------------------------------|--------|-------------------------------|---|
| Omgivningstemperatur (drift), max. | 60 °C | Anslutningsdiameter AWG, min. | AWG 26 |
| Anslutningsarea AWG, max. | AWG 14 | Typ av ledare | massiv kopparledare, flertrådig kopparledare |
| Nedsmutningsgrad | 2 | Certifikat nr (cURus) | E223759 |

Styrsida

| | | | |
|------------------|---------------------|------------------|----------|
| Märkstyrspänning | 230 V AC \pm 10 % | Statusindikering | Grön LED |
|------------------|---------------------|------------------|----------|

Belastningssida

| | | | |
|-----------------------|--------------|-----------------------|-------|
| Märkkopplingsspänning | 250 V AC | Normalspänning | 10 A |
| Brytspänning AC, max. | 250 V | Brytspänning DC, max. | 250 V |
| Kontakttyp | 1 CO contact | | |

Allmänna uppgifter

| | | | |
|--------------------------------------|------------------------------|----------|--|
| Höjdområde för drift | \leq 2000 m, över havsytan | | |
| Montageskena obestyckad | TS 35 | | |
| Färgkod | svart | | |
| UL94 brännbarhetsklass för komponent | Komponent | Kapsling | |
| | UL94 brännbarhetsklass | V-0 | |
| | Komponent | Låsclip | |
| | UL94 brännbarhetsklass | V-0 | |

TRP 230VAC RC 1CO EMPTY

Weidmüller Interface GmbH & Co. KG
Klingenbergstraße 26
D-32758 Detmold
Germany

www.weidmueller.com

Tekniska data

| | |
|------------------------|------------|
| Komponent | Påskjutare |
| UL94 brännbarhetsklass | V-0 |

Isolationskoordinater

| | | | |
|-----------------------|------------------|--|------------------|
| Märkspänning | 300 V | Nedsmutningsgrad | 2 |
| Överspänningskategori | III | Spänningshållfasthet till montageskena | 4 kVeff / 1 Min. |
| Stöthållspänning | 6 kV (1,2/50 µs) | Skyddsklass | IP20 |

Ytterligare information om godkännanden/normer

| | |
|-----------------------|---------|
| Certifikat nr (cURus) | E223759 |
|-----------------------|---------|

Anslutningsdata

| | | | |
|--|---------------------|--|----------------------|
| Ledaranslutningsteknik | PUSH IN | Avisoleringslängd nominellt | 9 mm |
| Anslutningsområde, märkarea | 1.5 mm ² | Anslutningsområde, min. | 0.14 mm ² |
| Anslutningsområde, max. | 2.5 mm ² | Ledardiameter, AWG, min. | AWG 26 |
| Ledardiameter, AWG, max. | AWG 14 | Ledardiameter, entrådig min. | 0.14 mm ² |
| Ledardiameter, entrådig max. | 1.5 mm ² | Ledardiameter, entrådig, min. (AWG) | AWG 26 |
| Ledardiameter, entrådig, max. (AWG) | AWG 16 | Ledararea, fintrådig, min. | 0.14 mm ² |
| Ledardiameter, fintrådig, max. | 2.5 mm ² | Ledardiameter, fintrådig, min. (AWG) | AWG 26 |
| Ledardiameter, fintrådig, max. (AWG) | AWG 14 | Ledararea, fintrådig med ändhylsor DIN 46228/4, min. | 0.14 mm ² |
| Ledararea, fintrådig med ändhylsa DIN 46228/4, max. | 1.5 mm ² | Ledardiameter, fintrådig med ändhylsa (DIN 46228/1), min | 0.14 mm ² |
| Ledardiameter, fintrådig med ändhylsaH (DIN 46228/1), max. | 1.5 mm ² | Klingmått | 0,4 x 2,0 mm |

Klassificeringar

| | | | |
|-------------|-------------|-------------|-------------|
| ETIM 8.0 | EC001456 | ETIM 9.0 | EC001456 |
| ETIM 10.0 | EC001456 | ECLASS 14.0 | 27-37-16-03 |
| ECLASS 15.0 | 27-37-16-03 | | |

TRP 230VAC RC 1CO EMPTY

Weidmüller Interface GmbH & Co. KG
Klingenbergstraße 26
D-32758 Detmold
Germany

Ritningar

www.weidmueller.com

Kopplingsbild



Dimensional drawing



Miscellaneous

Type code TERMSERIES empty sockets



Typnycklar

TRP 230VAC RC 1CO EMPTY

Weidmüller Interface GmbH & Co. KG
 Klingenbergstraße 26
 D-32758 Detmold
 Germany

www.weidmueller.com

Tillbehör

Sektionsplatta



Mångsidiga sektionsplattor
 Sektionsplattor kan användas för att gruppera signaler visuellt för att elektriskt isolera moduler och infoga märkningar för bättre översikt. Det gör dem till ett särskilt mångsidigt tillbehör. Sektionsplattor ökar spel- och krypavstånden mellan två moduler och ökar därmed märkisolationsspänningen mellan två moduler till upp till 600 V. Dubbla sektionsplattor kan märkas med WAD5 eller WS10/5 och möjliggör kontinuerliga överkopplingar. Montering underlättas med perforeringar för individuell anslutning av överkopplingskanalerna.

- Avskiljningsplattor separerar grupper visuellt från varandra
- Urskärningar för individuell anslutning av överkopplingskanalerna
- Avskiljningsplattor mellan två moduler genom att öka spelet och krypavstånden på upp till 600 V.

Allmänna beställningsdata

| | | |
|------------|----------------------------|----------------------------|
| Typ | TW TXS/TXZ R3.2 | Utförande |
| Art.nr. | 1240800000 | TERMSERIES, Sektionsplatta |
| GTIN (EAN) | 4050118028188 | |
| Förp. | 10 ST | |

Inmatningsmodul



Platssparande tillförselmoduler
 Vra tillförselterminaler gör det möjligt att mata potentialer till ingången – t.ex. neutral- eller minuspotentialer – eller kopplade potentialer som ska matas till utgången. Tillsammans med överkopplingar med exakt passform från TERMSERIES, är anslutningarna för kablarna på relämodulen fria för aktuatorer eller givare. Inga ytterligare genomföringsplintar krävs vilket ger stora platsbesparingar i panelen. Samtidigt förenklas kabeldragningen eftersom inga dubbla ändhylsor krävs för potentialmatningen.

Allmänna beställningsdata

| | | |
|------------|----------------------------|--|
| Typ | TXP SUPPLY | Utförande |
| Art.nr. | 2618940000 | TERMSERIES, Inmatningsmodul, Antal kontakter: 5, , Varaktig ström: |
| GTIN (EAN) | 4050118667592 | 10 A, PUSH IN |
| Förp. | 10 ST | |

TRP 230VAC RC 1CO EMPTY

Weidmüller Interface GmbH & Co. KG

Klingenbergstraße 26

D-32758 Detmold

Germany

www.weidmueller.com

Tillbehör

| | | |
|------------|----------------------------|--|
| Typ | TXS SUPPLY | Utförande |
| Art.nr. | 1240780000 | TERMSERIES, Inmatningsmodul, Antal kontakter: 5, , Varaktig ström: |
| GTIN (EAN) | 4050118028140 | 10 A, Skruvanslutning |
| Förp. | 10 ST | |
| Typ | TXZ SUPPLY | Utförande |
| Art.nr. | 1240790000 | TERMSERIES, Inmatningsmodul, Antal kontakter: 5, , Varaktig ström: |
| GTIN (EAN) | 4050118028164 | 10 A, Fjäderanslutning |
| Förp. | 10 ST | |

Neutral



WS-märkning är det perfekta valet för plintar i W-serien. Tack vare sin systemkompatibilitet kan WS-skyltar också användas i I-serien och Z-serien. De generösa märkytorna tillåter inte bara långa teckensträngar utan även flera rader text.

WS-märkning är idealisk för långa, kundanpassade teckensträngar. Genom det beprövade MultiCard-formatet är det möjligt att utföra märkning med PrintJet CONNECT eller Plotter.

- Monteringsbar i remsor eller enskilt
 - Märkning i beprövat MultiCard-format
- För specialtryck: Skicka en fil till oss av vår märkningsprogramvara M-Print PRO eller M-Print PRO Online (utan installation) för dina märknings-specifikationer.

Allmänna beställningsdata

| | | |
|------------|----------------------------|---|
| Typ | WS 10/6 M MC NE WS | Utförande |
| Art.nr. | 1818400000 | WS, Plintmärkning, 10 x 6 mm, Delning i mm (P): 6.00 Weidmueller, |
| GTIN (EAN) | 4032248310876 | Allen-Bradley, vit |
| Förp. | 600 ST | |

Överkopplingar



Justerbara överkopplingar

Öka flexibiliteten i dina överkopplingar. TERMSERIES ÖVERKOPPLING (TCC) möjliggör individuellt justerbara överkopplingar med upp till 51 poler. Det maximala antalet instickspoler har ökats till 32 poler. Det avisolerade materialet kan mycket enkelt kortas till önskad längd. Överkopplingarna övertygar tack vare deras enkla hantering och synlighet samt deras universella anslutningsmöjligheter. Ett extranät hindrar fjädern från att deformeras under monteringen.

- Individuellt justerbar överkoppling med 51 poler
- Extra stag för att undvika deformation av fjädern
- Ökad överkoppling - upp till 32 poler möjliga
- Vibrationstålighet

Allmänna beställningsdata

| | | |
|------------|----------------------------|--------------------------|
| Typ | TCC 6.4/51 RD | Utförande |
| Art.nr. | 2556410000 | TERMSERIES, Överkoppling |
| GTIN (EAN) | 4050118566925 | |
| Förp. | 10 ST | |

TRP 230VAC RC 1CO EMPTY

Weidmüller Interface GmbH & Co. KG
 Klingenbergstraße 26
 D-32758 Detmold
 Germany

www.weidmueller.com

Tillbehör

| | | |
|------------|----------------------------|--------------------------|
| Typ | TCC 6.4/51 OR | Utförande |
| Art.nr. | 2556370000 | TERMSERIES, Överkoppling |
| GTIN (EAN) | 4050118566680 | |
| Förp. | 10 ST | |
| Typ | TCC 6.4/51 BL | Utförande |
| Art.nr. | 2556450000 | TERMSERIES, Överkoppling |
| GTIN (EAN) | 4050118566963 | |
| Förp. | 10 ST | |
| Typ | TCC 6.4/51 BK | Utförande |
| Art.nr. | 2556490000 | TERMSERIES, Överkoppling |
| GTIN (EAN) | 4050118567007 | |
| Förp. | 10 ST | |
| Typ | TCC 6.4/2 OR | Utförande |
| Art.nr. | 2556350000 | TERMSERIES, Överkoppling |
| GTIN (EAN) | 4050118566826 | |
| Förp. | 10 ST | |
| Typ | TCC 6.4/2 BL | Utförande |
| Art.nr. | 2556430000 | TERMSERIES, Överkoppling |
| GTIN (EAN) | 4050118566949 | |
| Förp. | 10 ST | |
| Typ | TCC 6.4/2 BK | Utförande |
| Art.nr. | 2556470000 | TERMSERIES, Överkoppling |
| GTIN (EAN) | 4050118566987 | |
| Förp. | 10 ST | |
| Typ | TCC 6.4/10 RD | Utförande |
| Art.nr. | 2556400000 | TERMSERIES, Överkoppling |
| GTIN (EAN) | 4050118566918 | |
| Förp. | 10 ST | |
| Typ | TCC 6.4/10 OR | Utförande |
| Art.nr. | 2556360000 | TERMSERIES, Överkoppling |
| GTIN (EAN) | 4050118566673 | |
| Förp. | 10 ST | |
| Typ | TCC 6.4/10 BL | Utförande |
| Art.nr. | 2556440000 | TERMSERIES, Överkoppling |
| GTIN (EAN) | 4050118566956 | |
| Förp. | 10 ST | |
| Typ | TCC 6.4/10 BK | Utförande |
| Art.nr. | 2556480000 | TERMSERIES, Överkoppling |
| GTIN (EAN) | 4050118566994 | |
| Förp. | 10 ST | |
| Typ | TCC 12.8/26 RD | Utförande |
| Art.nr. | 2556420000 | TERMSERIES, Överkoppling |
| GTIN (EAN) | 4050118566932 | |
| Förp. | 10 ST | |
| Typ | TCC 12.8/26 OR | Utförande |
| Art.nr. | 2556380000 | TERMSERIES, Överkoppling |
| GTIN (EAN) | 4050118566697 | |
| Förp. | 10 ST | |
| Typ | TCC 12.8/26 BL | Utförande |
| Art.nr. | 2556460000 | TERMSERIES, Överkoppling |
| GTIN (EAN) | 4050118566970 | |
| Förp. | 10 ST | |

TRP 230VAC RC 1CO EMPTY

Weidmüller Interface GmbH & Co. KG

Klingenbergstraße 26

D-32758 Detmold

Germany

www.weidmueller.com

Tillbehör

| | | |
|------------|----------------------------|--------------------------|
| Typ | TCC 12.8/26 BK | Utförande |
| Art.nr. | 2556500000 | TERMSERIES, Överkoppling |
| GTIN (EAN) | 4050118567014 | |
| Förp. | 10 ST | |
| Typ | TCC 6.4/2 RD | Utförande |
| Art.nr. | 2556390000 | TERMSERIES, Överkoppling |
| GTIN (EAN) | 4050118566901 | |
| Förp. | 10 ST | |

Spår-Skruvmejsel



VDE-isolerad spårskruvmejsel, SDI DIN 7437, ISO 2380/2, klingprofil enligt DIN 5264, ISO 2380/1, SoftFinish-handtag

Allmänna beställningsdata

| | | |
|------------|----------------------------|--|
| Typ | SDIS 0.4X2.0X60 | Utförande |
| Art.nr. | 2749780000 | Skruvmejsel, Klingbredd (B): 2 mm, Klinglängd: 60 mm, Klingtjocklek: |
| GTIN (EAN) | 4050118896527 | 0.4 mm |
| Förp. | 1 ST | |
| Typ | SDS 0.4X2.0X60 | Utförande |
| Art.nr. | 2749260000 | Skruvmejsel, Klingbredd (B): 2 mm, Klinglängd: 60 mm, Klingtjocklek: |
| GTIN (EAN) | 4050118895537 | 0.4 mm |
| Förp. | 1 ST | |

WS 12/6



WS/DEK

MultiMark plintmärknings använder ett innovativt kompositmaterial, tillverkat av två komponenter. Märkningens hårda sockel snäpper säkert in i kontaktdonet. Den elastiska ytbehandlingen ger enkel montering av märkningen. Detta särskilt stansade material gör att remsorna kan sträckas för att anpassas till de små variationer i mellanrum som tenderar att adderas, särskilt vid långa plintrader. En annan fördel: ytmaterialets utmärkta tryckbarhet säkerställer en hållbar och slitstark märkning. En upplösning på 300 dpi ger en tydlig, lätt läsbar skrift.

Dina fördelar med MultiMark

- Kompatibel med Weidmüllers modulplintar
- Fast montage och hållbara utskrifter
- Kontinuerliga remsor sparar installationstid
- Enkelt montage tack vare ett innovativt kompositmaterial
- Stort märkningsfält för bästa möjliga läsbarhet
- Stor flexibilitet tack vare anpassning till valfri tillverkare

TRP 230VAC RC 1CO EMPTY

Weidmüller Interface GmbH & Co. KG
Klingenbergstraße 26
D-32758 Detmold
Germany

Tillbehör

www.weidmueller.com

Allmänna beställningsdata

| | | |
|------------|----------------------------|--|
| Typ | WS 12/6 MM WS | Utförande |
| Art.nr. | 2007200000 | WS, Plintmärkning, 12 x 6 mm, Weidmueller, vit |
| GTIN (EAN) | 4050118391886 | |
| Förp. | 600 ST | |