

## TOP 5VDC 24VDC2A

**Weidmüller Interface GmbH & Co. KG**

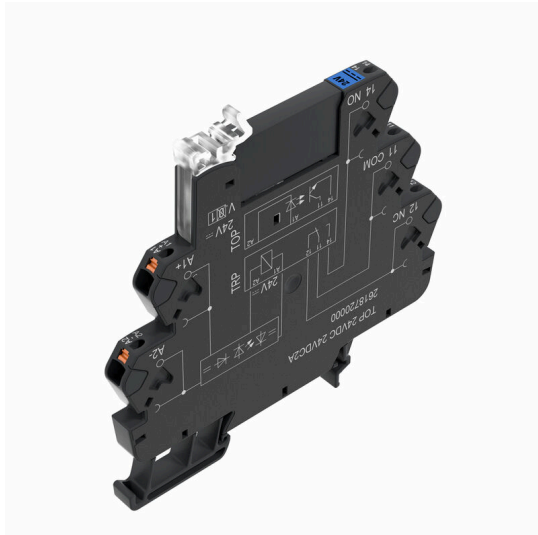
Klingenbergstraße 26

D-32758 Detmold

Germany

www.weidmueller.com

### Produktillustration



Avbildning liknande

- 1 slutande kontakt (MOS-FET)
- 6,4 mm byggbredd
- 2 A DC utgångsström
- Unik inmatning med flera spänningar från 24 till 230 V UC
- Inmatningsspänningar från 12 V DC till 230 V UC med färgmarkering: AC: röd, DC: blå, UC: vit



### Allmänna beställningsdata

Utförande	TERMSERIES, Solid-state relä, Märkstyrspänning: 5 V DC $\pm 20\%$ , Märkkopplingsspänning: 3...33 V DC, Varaktig ström: 2 A, PUSH IN
Art.nr.	<a href="#">2618810000</a>
Typ	TOP 5VDC 24VDC2A
GTIN (EAN)	4050118670028
Förp.	10 items

## TOP 5VDC 24VDC2A

Weidmüller Interface GmbH &amp; Co. KG

Klingenbergstraße 26

D-32758 Detmold

Germany

www.weidmueller.com

## Tekniska data

## Godkännanden

Godkännanden



ROHS	Uppfyllelse
UL File Number Search	<a href="#">UL-webbplats</a>
Certifikat-Nr. (cULus)	E141197

## Mått och vikter

Djup	87.8 mm	Byggdjup (tum)	3.4567 inch
Höjd	89.4 mm	Bygghöjd (tum)	3.5197 inch
Bredd	6.4 mm	Byggbredd (tum)	0.252 inch
Nettovikt	28 g		

## Temperaturer

Lagertemperatur	-40 °C...70 °C	Omgivningstemperatur	-20 °C...60 °C
Drifttemperatur		Fuktighet	5-95 % rel. fuktighet, Tu = 40 °C, ingen kondensbildning

## Sannolikhet för bortfall

MTTF	1079 a
------	--------

## Miljööverensstämmelse för produkt

RoHS-kompatibilitetsstatus	Kompatibel med undantag
RoHS-undantag (om tillämpligt/känt)	7a, 7cl
REACH SVHC	Lead 7439-92-1
SCIP	9e2cbc49-76d9-4611-b8ec-5b4f549a0aa9

## Märkdata UL

Omgivningstemperatur (drift), max.	60 °C	Anslutningsdiameter AWG, min.	AWG 26
Anslutningsarea AWG, max.	AWG 14	Typ av ledare	massiv kopparledare, flertrådig kopparledare
Nedsmutningsgrad	2		

## Styrsida

Märkstyrspänning	5 V DC $\pm$ 20 %	Märkstyrström	11,5 mA DC ( $\pm$ 20%)
Märkeffekt	50 mW	Statusindikering	Grön LED
Skyddskoppling	Frihjulsdiod, Skydd mot polförväxling	ingångsfrekvens	300 Hz
Ersättningsreläets spolspänning avviker från märkstyrspänningen	Nej	Ersättningsreläets spolspänning	5 V DC

## Belastningssida

Märkkopplingsspänning	3...33 V DC	Normalspänning	2 A
Märkkopplingsström	2 A	Inkopplingsströmmen	15 A / 10 ms
Inkopplingsfördröjning	$\leq$ 0,1 ms	Frånslagsfördröjning	<1 ms
Spänningsfall vid max. last	$\leq$ 120 mV	Läckström	<10 $\mu$ A

## TOP 5VDC 24VDC2A

Weidmüller Interface GmbH &amp; Co. KG

Klingenbergstraße 26

D-32758 Detmold

Germany

www.weidmueller.com

## Tekniska data

min. Brytström	5 mA	Kortslutningssäker	Nej
Skyddskoppling lastsida	Frihjulsdiod, Skydd mot polförväxling	Kontakttyp	1 NO contact (MOS-FET)
Kopplingsfrekvens, max. (DC-manöverspänning)	300 Hz		

## Allmänna uppgifter

Montageskena obestyckad	TS 35		
Testknapp finns	Nej		
Färgkod	svart		
UL94 brännbarhetsklass för komponent	Komponent	Kapsling	
	UL94 brännbarhetsklass	V-0	
	Komponent	Låsclip	
	UL94 brännbarhetsklass	V-0	
	Komponent	Påskjutare	
	UL94 brännbarhetsklass	V-0	

## Isolationskoordinater

Märkspänning	300 V	Nedsmutningsgrad	2
Överspänningskategori	III	Kryp- och luftsträcka styrsida - belastningssida	≥ 5.5 mm
Spänningstålighet styrsida - lastsida	2,5 kVeff	Spänningshållfasthet till montageskena	4 kVeff / 1 Min.
Stöthållspänning	6 kV (1,2/50 µs)	Skyddsklass	IP20

## Ytterligare information om godkännanden/normer

Certifikat-nr (DNV)	TAA00001E5	Certifikat-Nr. (cULus)	E141197
---------------------	------------	------------------------	---------

## Anslutningsdata

Ledaranslutningsteknik	PUSH IN	Avisoleringslängd nominellt	9 mm
Anslutningsområde, märkarea	1.5 mm <sup>2</sup>	Anslutningsområde, min.	0.14 mm <sup>2</sup>
Anslutningsområde, max.	2.5 mm <sup>2</sup>	Ledardiameter, AWG, min.	AWG 26
Ledardiameter, AWG, max.	AWG 14	Ledardiameter, entrådlig min.	0.14 mm <sup>2</sup>
Ledardiameter, entrådlig max.	1.5 mm <sup>2</sup>	Ledardiameter, entrådlig, min. (AWG)	AWG 26
Ledardiameter, entrådlig, max. (AWG)	AWG 16	Ledararea, fintrådlig, min.	0.14 mm <sup>2</sup>
Ledardiameter, fintrådlig, max.	2.5 mm <sup>2</sup>	Ledardiameter, fintrådlig, min. (AWG)	AWG 26
Ledardiameter, fintrådlig, max. (AWG)	AWG 14	Ledararea, fintrådlig med ändhylsor DIN 46228/4, min.	0.14 mm <sup>2</sup>
Ledararea, fintrådlig med ändhylsa DIN 46228/4, max.	1.5 mm <sup>2</sup>	Ledardiameter, fintrådlig med ändhylsa (DIN 46228/1), min	0.14 mm <sup>2</sup>
Ledardiameter, fintrådlig med ändhylsaH (DIN 46228/1), max.	1.5 mm <sup>2</sup>	Klingmått	0,4 x 2,0 mm

## Klassificeringar

ETIM 8.0	EC001504	ETIM 9.0	EC001504
ETIM 10.0	EC001504	ECLASS 14.0	27-37-16-04
ECLASS 15.0	27-37-16-04		

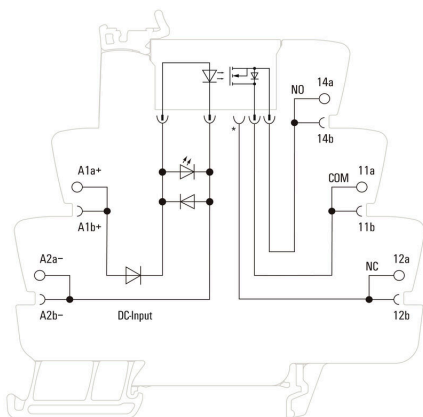
## TOP 5VDC 24VDC2A

**Weidmüller Interface GmbH & Co. KG**  
Klingenbergstraße 26  
D-32758 Detmold  
Germany

## Ritningar

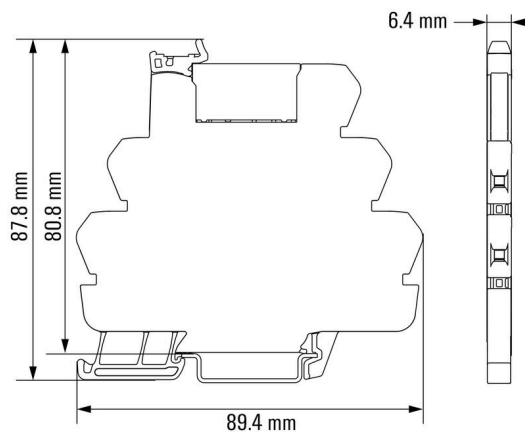
[www.weidmueller.com](http://www.weidmueller.com)

### Kopplingsbild



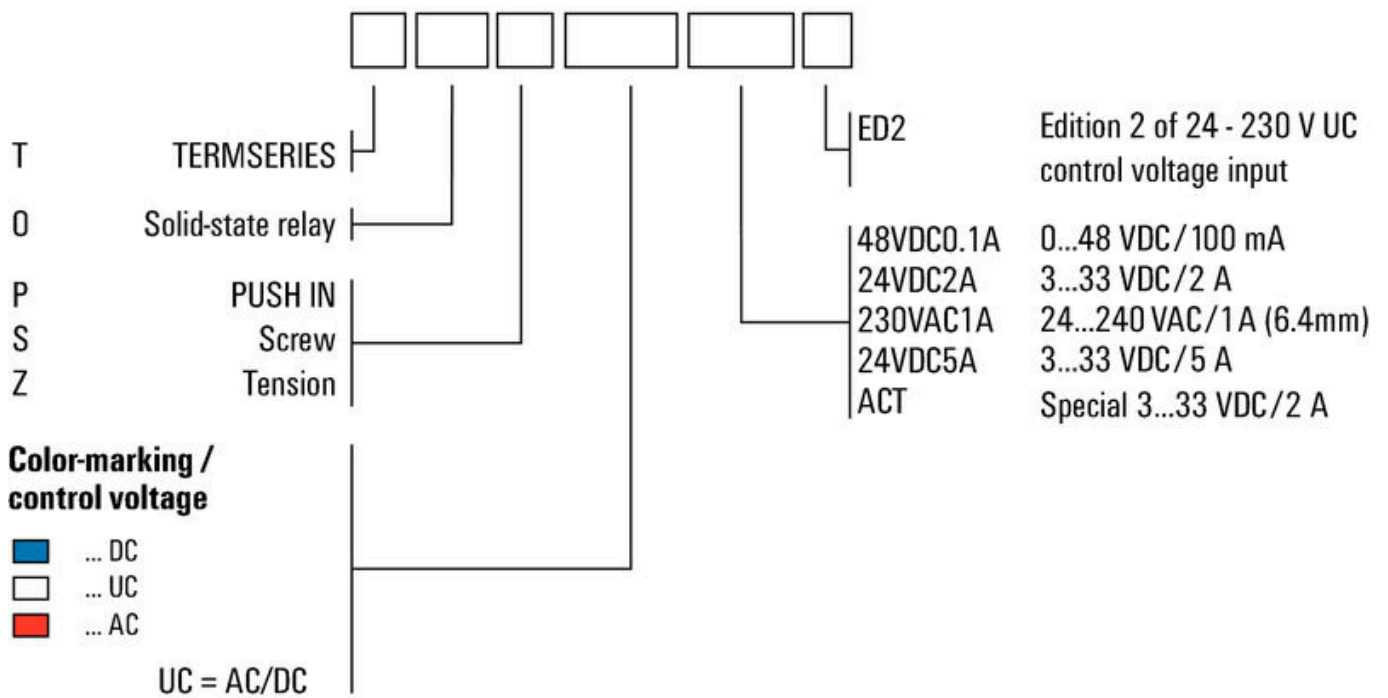
\*Contact is assembled in socket but not used with solid-state relays

### Dimensional drawing



**Miscellaneous**

**Type code TERMSERIES solid-state relay versions**



Typnycklar

## Tillbehör

## Sektionsplatta



Mångsidiga sektionplattor  
Sektionsplattor kan användas för att gruppera signaler visuellt för att elektriskt isolera moduler och infoga märkningar för bättre översikt. Det gör dem till ett särskilt mångsidigt tillbehör. Sektionsplattor ökar spel- och krypavstånden mellan två moduler och ökar därmed märkisolationsspänningen mellan två moduler till upp till 600 V. Dubbla sektionplattor kan märkas med WAD5 eller WS10/5 och möjliggör kontinuerliga överkopplingar. Montering underlättas med perforeringar för individuell anslutning av överkopplingskanalerna.

- Avskiljningsplattor separerar grupper visuellt från varandra
- Urskärningar för individuell anslutning av överkopplingskanalerna
- Avskiljningsplattor mellan två moduler genom att öka spelet och krypavstånden på upp till 600 V.

## Allmänna beställningsdata

Typ	TW TXS/TXZ R3.2	Utförande
Art.nr.	<a href="#">1240800000</a>	TERMSERIES, Sektionsplatta
GTIN (EAN)	4050118028188	
Förp.	10 ST	

## Inmatningsmodul



Platssparande tillförselmoduler  
Vra tillförselterminaler gör det möjligt att mata potentialer till ingången – t.ex. neutral- eller minuspotentialer – eller kopplade potentialer som ska matas till utgången. Tillsammans med överkopplingar med exakt passform från TERMSERIES, är anslutningarna för kablarna på relämodulen fria för aktuatorer eller givare. Inga ytterligare genomföringsplintar krävs vilket ger stora platsbesparingar i panelen. Samtidigt förenklas kabeldragningen eftersom inga dubbla ändhylsor krävs för potentialmatningen.

## Allmänna beställningsdata

Typ	TXP SUPPLY	Utförande
Art.nr.	<a href="#">2618940000</a>	TERMSERIES, Inmatningsmodul, Antal kontakter: 5, , Varaktig ström:
GTIN (EAN)	4050118667592	10 A, PUSH IN
Förp.	10 ST	

## TOP 5VDC 24VDC2A

**Weidmüller Interface GmbH & Co. KG**  
 Klingenbergstraße 26  
 D-32758 Detmold  
 Germany

www.weidmueller.com

## Tillbehör

Typ	TXS SUPPLY	Utförande
Art.nr.	<a href="#">1240780000</a>	TERMSERIES, Inmatningsmodul, Antal kontakter: 5, , Varaktig ström:
GTIN (EAN)	4050118028140	10 A, Skruvanslutning
Förp.	10 ST	
Typ	TXZ SUPPLY	Utförande
Art.nr.	<a href="#">1240790000</a>	TERMSERIES, Inmatningsmodul, Antal kontakter: 5, , Varaktig ström:
GTIN (EAN)	4050118028164	10 A, Fjäderanslutning
Förp.	10 ST	

## Neutral



WS-märkning är det perfekta valet för plintar i W-serien. Tack vare sin systemkompatibilitet kan WS-skyltar också användas i I-serien och Z-serien. De generösa märkytorna tillåter inte bara långa teckensträngar utan även flera rader text.

WS-märkning är idealisk för långa, kundanpassade teckensträngar. Genom det beprövade MultiCard-formatet är det möjligt att utföra märkning med PrintJet CONNECT eller Plotter.

- Monteringsbar i remsor eller enskilt
  - Märkning i beprövat MultiCard-format
- För specialtryck: Skicka en fil till oss av vår märkningsprogramvara M-Print PRO eller M-Print PRO Online (utan installation) för dina märkningsspecifikationer.

## Allmänna beställningsdata

Typ	WS 10/6 M MC NE WS	Utförande
Art.nr.	<a href="#">1818400000</a>	WS, Plintmärkning, 10 x 6 mm, Delning i mm (P): 6.00 Weidmueller,
GTIN (EAN)	4032248310876	Allen-Bradley, vit
Förp.	600 ST	

## ZQV

## Allmänna beställningsdata

Typ	ZQV 1.5N/R6.4/2 GE	Utförande
Art.nr.	<a href="#">1193670000</a>	TERMSERIES, Överkoppling
GTIN (EAN)	4032248976638	
Förp.	10 ST	
Typ	ZQV 1.5N/R6.4/10 GE	Utförande
Art.nr.	<a href="#">1193680000</a>	TERMSERIES, Överkoppling
GTIN (EAN)	4032248976454	
Förp.	10 ST	

## TOP 5VDC 24VDC2A

**Weidmüller Interface GmbH & Co. KG**  
 Klingenbergstraße 26  
 D-32758 Detmold  
 Germany

www.weidmueller.com

### Tillbehör

Typ	ZQV 1.5N/R6.4/19 GE	Utförande
Art.nr.	<a href="#">1193690000</a>	TERMSERIES, Överkoppling
GTIN (EAN)	4032248976645	
Förp.	10 ST	
Typ	ZQV 1.5N/R6.4/2 BL	Utförande
Art.nr.	<a href="#">1446140000</a>	TERMSERIES, Överkoppling
GTIN (EAN)	4050118251074	
Förp.	10 ST	
Typ	ZQV 1.5N/R6.4/10 BL	Utförande
Art.nr.	<a href="#">1390350000</a>	TERMSERIES, Överkoppling
GTIN (EAN)	4050118190793	
Förp.	10 ST	
Typ	ZQV 1.5N/R6.4/19 BL	Utförande
Art.nr.	<a href="#">1391620000</a>	TERMSERIES, Överkoppling
GTIN (EAN)	4050118191813	
Förp.	10 ST	
Typ	ZQV 1.5N/R6.4/2 RT	Utförande
Art.nr.	<a href="#">1446090000</a>	TERMSERIES, Överkoppling
GTIN (EAN)	4050118250886	
Förp.	10 ST	
Typ	ZQV 1.5N/R6.4/10 RT	Utförande
Art.nr.	<a href="#">1391640000</a>	TERMSERIES, Överkoppling
GTIN (EAN)	4050118191660	
Förp.	10 ST	
Typ	ZQV 1.5N/R6.4/19 RT	Utförande
Art.nr.	<a href="#">1391610000</a>	TERMSERIES, Överkoppling
GTIN (EAN)	4050118191783	
Förp.	10 ST	
Typ	ZQV 1.5N/R6.4/2 SW	Utförande
Art.nr.	<a href="#">1446040000</a>	TERMSERIES, Överkoppling
GTIN (EAN)	4050118251067	
Förp.	10 ST	
Typ	ZQV 1.5N/R6.4/10 SW	Utförande
Art.nr.	<a href="#">1391630000</a>	TERMSERIES, Överkoppling
GTIN (EAN)	4050118191776	
Förp.	10 ST	
Typ	ZQV 1.5N/R6.4/19 SW	Utförande
Art.nr.	<a href="#">1391600000</a>	TERMSERIES, Överkoppling
GTIN (EAN)	4050118191806	
Förp.	10 ST	

## TOP 5VDC 24VDC2A

Weidmüller Interface GmbH &amp; Co. KG

Klingenbergstraße 26

D-32758 Detmold

Germany

www.weidmueller.com

## Tillbehör

## Gränssnittsadapterar



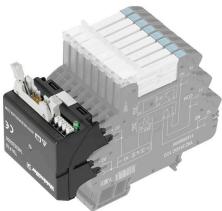
Snabbare signalledningsdragning på mindre utrymme  
För att reducera tiden för ledningsdragning används förkonfektionerade kablar mellan styrsystemet och gränssnittsnivån och ansluts enkelt till TERMSERIES-adaptern. För att reducera tiden för ledningsdragning används förkonfektionerade kablar mellan styrsystemet och gränssnittsnivån och ansluts enkelt till TERMSERIES-adaptern. Detta gör att ledtiderna vid byggande av elektriska kopplingskåp avsevärt reduceras. Adaptern passar universellt och erbjuder en genuin utrymmesfördel i växelverkan med TERMSERIES-produkter med identiska yttermått.

- Minskad kabeldragningstid på grund av direktinkoppling med förkonfektionerade kablar.
- Kan användas på in- och utgångssidorna av TERMSERIES
- Klar för plus- och minuskopplingslogik
- Sparar mycket plats på grund av universalpassning med andra TERMSERIES-produkter

## Allmänna beställningsdata

Typ	TIA F10	Utförande
Art.nr.	<a href="#">1463520000</a>	TERMSERIES, Adapter, 10-polig hankontakt enligt DIN EN 60603-13,
GTIN (EAN)	4050118323535	lång låsspak, Antal signalbanor: 8, Märkspänning DC : 24 V,
Förp.	1 ST	Märkström (per signalbana): 125 mA

## Adapter för TERMSERIES Gränssnitt



Snabbare signalledningsdragning på mindre utrymme  
För att reducera tiden för ledningsdragning används förkonfektionerade kablar mellan styrsystemet och gränssnittsnivån och ansluts enkelt till TERMSERIES-adaptern. För att reducera tiden för ledningsdragning används förkonfektionerade kablar mellan styrsystemet och gränssnittsnivån och ansluts enkelt till TERMSERIES-adaptern. Detta gör att ledtiderna vid byggande av elektriska kopplingskåp avsevärt reduceras. Adaptern passar universellt och erbjuder en genuin utrymmesfördel i växelverkan med TERMSERIES-produkter med identiska yttermått.

- Minskad kabeldragningstid på grund av direktinkoppling med förkonfektionerade kablar.
- Kan användas på in- och utgångssidorna av TERMSERIES
- Klar för plus- och minuskopplingslogik
- Sparar mycket plats på grund av universalpassning med andra TERMSERIES-produkter

## Allmänna beställningsdata

Typ	TIAL F20	Utförande
Art.nr.	<a href="#">1463550000</a>	TERMSERIES, Adapter, 20-polig hankontakt enligt DIN EN 60603-13,
GTIN (EAN)	4050118331783	lång låsspak, Antal signalbanor: 16, Märkspänning DC : 24 V,
Förp.	1 ST	Märkström (per signalbana): 60 mA

## TOP 5VDC 24VDC2A

Weidmüller Interface GmbH &amp; Co. KG

Klingenbergstraße 26

D-32758 Detmold

Germany

www.weidmueller.com

## Tillbehör

## Gränssnittsadapterar



Snabbare signalledningsdragning på mindre utrymme  
För att reducera tiden för ledningsdragning används förkonfektionerade kablar mellan styrsystemet och gränssnittsnivån och ansluts enkelt till TERM SERIES-adaptern. För att reducera tiden för ledningsdragning används förkonfektionerade kablar mellan styrsystemet och gränssnittsnivån och ansluts enkelt till TERM SERIES-adaptern. Detta gör att ledtiderna vid byggande av elektriska kopplingskåp avsevärt reduceras. Adaptern passar universellt och erbjuder en genuin utrymmesfördel i växelverkan med TERM SERIES-produkter med identiska yttermått.

- Minskad kabeldragningstid på grund av direktinkoppling med förkonfektionerade kablar.
- Kan användas på in- och utgångssidorna av TERM SERIES
- Klar för plus- och minuskopplingslogik
- Sparar mycket plats på grund av universalpassning med andra TERM SERIES-produkter

## Allmänna beställningsdata

Typ	TIA SUBD 15S	Utförande
Art.nr.	<a href="#">1463530000</a>	TERM SERIES, Adapter, D-sub, 15-polig, DIN 41652/IEC 60807, Antal
GTIN (EAN)	4050118323542	signalbanor: 8, Märkspänning DC : 24 V, Märkström (per signalbana):
Förp.	1 ST	125 mA

## Överkopplingar



## Justerbara överkopplingar

Öka flexibiliteten i dina överkopplingar. TERM SERIES ÖVERKOPPLING (TCC) möjliggör individuellt justerbara överkopplingar med upp till 51 poler. Det maximala antalet instickspoler har ökats till 32 poler. Det avisolerade materialet kan mycket enkelt kortas till önskad längd. Överkopplingarna övertygar tack vare deras enkla hantering och synlighet samt deras universella anslutningsmöjligheter. Ett extranät hindrar fjädern från att deformeras under monteringen.

- Individuellt justerbar överkoppling med 51 poler
- Extra stag för att undvika deformation av fjädern
- Ökad överkoppling - upp till 32 poler möjliga
- Vibrationstålighet

## Allmänna beställningsdata

Typ	TCC 6.4/51 RD	Utförande
Art.nr.	<a href="#">2556410000</a>	TERM SERIES, Överkoppling
GTIN (EAN)	4050118566925	
Förp.	10 ST	
Typ	TCC 6.4/51 OR	Utförande
Art.nr.	<a href="#">2556370000</a>	TERM SERIES, Överkoppling
GTIN (EAN)	4050118566680	
Förp.	10 ST	

## TOP 5VDC 24VDC2A

**Weidmüller Interface GmbH & Co. KG**

Klingenbergstraße 26

D-32758 Detmold

Germany

www.weidmueller.com

## Tillbehör

Typ	TCC 6.4/51 BL	Utförande
Art.nr.	<a href="#">2556450000</a>	TERMSERIES, Överkoppling
GTIN (EAN)	4050118566963	
Förp.	10 ST	
Typ	TCC 6.4/51 BK	Utförande
Art.nr.	<a href="#">2556490000</a>	TERMSERIES, Överkoppling
GTIN (EAN)	4050118567007	
Förp.	10 ST	
Typ	TCC 6.4/2 OR	Utförande
Art.nr.	<a href="#">2556350000</a>	TERMSERIES, Överkoppling
GTIN (EAN)	4050118566826	
Förp.	10 ST	
Typ	TCC 6.4/2 BL	Utförande
Art.nr.	<a href="#">2556430000</a>	TERMSERIES, Överkoppling
GTIN (EAN)	4050118566949	
Förp.	10 ST	
Typ	TCC 6.4/2 BK	Utförande
Art.nr.	<a href="#">2556470000</a>	TERMSERIES, Överkoppling
GTIN (EAN)	4050118566987	
Förp.	10 ST	
Typ	TCC 6.4/10 RD	Utförande
Art.nr.	<a href="#">2556400000</a>	TERMSERIES, Överkoppling
GTIN (EAN)	4050118566918	
Förp.	10 ST	
Typ	TCC 6.4/10 OR	Utförande
Art.nr.	<a href="#">2556360000</a>	TERMSERIES, Överkoppling
GTIN (EAN)	4050118566673	
Förp.	10 ST	
Typ	TCC 6.4/10 BL	Utförande
Art.nr.	<a href="#">2556440000</a>	TERMSERIES, Överkoppling
GTIN (EAN)	4050118566956	
Förp.	10 ST	
Typ	TCC 6.4/10 BK	Utförande
Art.nr.	<a href="#">2556480000</a>	TERMSERIES, Överkoppling
GTIN (EAN)	4050118566994	
Förp.	10 ST	
Typ	TCC 12.8/26 RD	Utförande
Art.nr.	<a href="#">2556420000</a>	TERMSERIES, Överkoppling
GTIN (EAN)	4050118566932	
Förp.	10 ST	
Typ	TCC 12.8/26 OR	Utförande
Art.nr.	<a href="#">2556380000</a>	TERMSERIES, Överkoppling
GTIN (EAN)	4050118566697	
Förp.	10 ST	
Typ	TCC 12.8/26 BL	Utförande
Art.nr.	<a href="#">2556460000</a>	TERMSERIES, Överkoppling
GTIN (EAN)	4050118566970	
Förp.	10 ST	
Typ	TCC 12.8/26 BK	Utförande
Art.nr.	<a href="#">2556500000</a>	TERMSERIES, Överkoppling
GTIN (EAN)	4050118567014	
Förp.	10 ST	

## TOP 5VDC 24VDC2A

**Weidmüller Interface GmbH & Co. KG**  
 Klingenbergstraße 26  
 D-32758 Detmold  
 Germany

www.weidmueller.com

## Tillbehör

Typ	TCC 6.4/2 RD	Utförande
Art.nr.	<a href="#">2556390000</a>	TERMSERIES, Överkoppling
GTIN (EAN)	4050118566901	
Förp.	10 ST	

## Spår-Skruvmejsel



Spårskruvmejsel med rundklinga, SD DIN 5265, ISO 2380/2, klingprofil enligt DIN 5264, ISO 2380/1, Spets krom top, SoftFinish-handtag

## Allmänna beställningsdata

Typ	SDS 0.4X2.0X60	Utförande
Art.nr.	<a href="#">2749260000</a>	Skruvmejsel, Klingbredd (B): 2 mm, Klinglängd: 60 mm, Klingtjocklek:
GTIN (EAN)	4050118895537	0.4 mm
Förp.	1 ST	
Typ	SDIS 0.4X2.0X60	Utförande
Art.nr.	<a href="#">2749780000</a>	Skruvmejsel, Klingbredd (B): 2 mm, Klinglängd: 60 mm, Klingtjocklek:
GTIN (EAN)	4050118896527	0.4 mm
Förp.	1 ST	