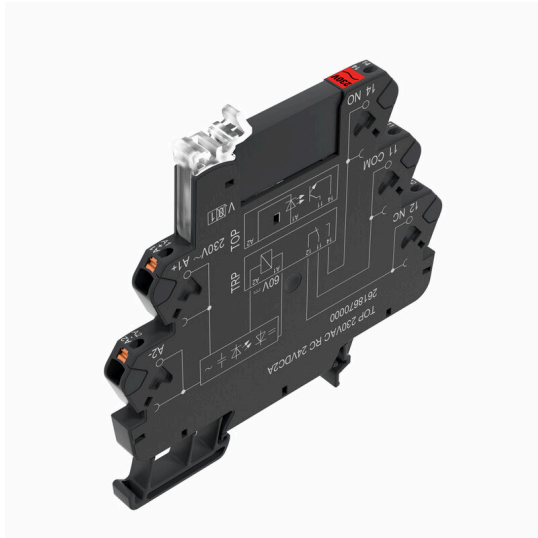


## TOP 120VAC RC 24VDC2A

**Weidmüller Interface GmbH & Co. KG**  
 Klingenbergstraße 26  
 D-32758 Detmold  
 Germany

www.weidmueller.com

### Produktillustration



Avbildning liknande

- 1 slutande kontakt (MOS-FET)
- 6,4 mm byggbredd
- 2 A DC utgångsström
- Unik inmatning med flera spänningar från 24 till 230 V UC
- Inmatningsspänningar från 12 V DC till 230 V UC med färgmarkering: AC: röd, DC: blå, UC: vit



### Allmänna beställningsdata

|            |   |
|------------|---|
| Utförande  | TERMSERIES, Solid-state relä, Märkstyrspänning: 120 V AC $\pm 10\%$ , Märkkopplingspänning: 3...33 V DC, Varaktig ström: 2 A, PUSH IN |
| Art.nr.    | <a href="#">2618660000</a>  |
| Typ        | TOP 120VAC RC 24VDC2A   |
| GTIN (EAN) | 4050118670172   |
| Förp.      | 10 items  |

## TOP 120VAC RC 24VDC2A

Weidmüller Interface GmbH &amp; Co. KG

Klingenbergstraße 26

D-32758 Detmold

Germany

www.weidmueller.com

## Technical data

## Godkännanden

Godkännanden



|                        |                              |
|------------------------|------------------------------|
| ROHS                   | Uppfyllelse                  |
| UL File Number Search  | <a href="#">UL-webbplats</a> |
| Certifikat-Nr. (cULus) | E141197                      |

## Mått och vikter

|           |         |                 |             |
|-----------|---------|-----------------|-------------|
| Djup      | 87.8 mm | Byggdjup (tum)  | 3.4567 inch |
| Höjd      | 89.4 mm | Bygghöjd (tum)  | 3.5197 inch |
| Bredd     | 6.4 mm  | Byggbredd (tum) | 0.252 inch  |
| Nettovikt | 29 g    |                 |             |

## Temperaturer

|                 |                |                      |  |
|-----------------|----------------|----------------------|--|
| Lagertemperatur | -40 °C...70 °C | Omgivningstemperatur | -20 °C...60 °C   |
| Drifttemperatur |                | Fuktighet            | 5-95 % rel. fuktighet,<br>Tu = 40 °C, ingen<br>kondensbildning |

## Sannolikhet för bortfall

|      |       |
|------|-------|
| MTTF | 636 a |
|------|-------|

## Miljööverensstämmelse för produkt

|                                     |                                      |
|-------------------------------------|--------------------------------------|
| RoHS-kompatibilitetsstatus          | Kompatibel med undantag              |
| RoHS-undantag (om tillämpligt/känt) | 7a, 7cl                              |
| REACH SVHC                          | Lead 7439-92-1                       |
| SCIP                                | 9e2cbc49-76d9-4611-b8ec-5b4f549a0aa9 |

## Märkdata UL

|                                    |        |                               |   |
|------------------------------------|--------|-------------------------------|---|
| Omgivningstemperatur (drift), max. | 60 °C  | Anslutningsdiameter AWG, min. | AWG 26  |
| Anslutningsarea AWG, max.          | AWG 14 | Typ av ledare                 | massiv kopparledare,<br>flertrådig kopparledare |
| Nedsmutningsgrad                   | 2      |                               |   |

## Styrsida

|                                 |                     |   |                       |
|---------------------------------|---------------------|---|-----------------------|
| Märkstyrspänning                | 120 V AC $\pm$ 10 % | Märkstyrström   | 7 mA AC ( $\pm$ 20 %) |
| Märkeffekt                      | 0,84 VA             | Statusindikering  | Grön LED              |
| Skyddskoppling                  | Likriktare, RC-länk | RC-filter   | 94 $\Omega$ / 100 nF  |
| ingångsfrekvens                 | 3 Hz                | Ersättningsreläets spolspänning avviker från märkstyrspänningen | Ja                    |
| Ersättningsreläets spolspänning | 60 V DC             |   |                       |

## Belastningssida

|                             |               |                      |              |
|-----------------------------|---------------|----------------------|--------------|
| Märkkopplingsspänning       | 3...33 V DC   | Normalspänning       | 2 A          |
| Märkkopplingsström          | 2 A           | Inkopplingsströmmen  | 15 A / 10 ms |
| Inkopplingsfördröjning      | <6.5 ms       | Frånslagsfördröjning | <10 ms       |
| Spänningsfall vid max. last | $\leq$ 120 mV | Läckström            | <10 $\mu$ A  |

## TOP 120VAC RC 24VDC2A

**Weidmüller Interface GmbH & Co. KG**  
 Klingenbergstraße 26  
 D-32758 Detmold  
 Germany

www.weidmueller.com

## Technical data

|  |         |                    |                        |
|--|---------|--------------------|------------------------|
| min. Brytström                               | 5 mA    | Kortslutningssäker | Nej                    |
| Skyddskoppling lastsida                      | RC-länk | Kontakttyp         | 1 NO contact (MOS-FET) |
| Kopplingsfrekvens, max. (AC-manöverspänning) | 3 Hz    |                    |                        |

## Allmänna uppgifter

|                                      |                        |            |  |
|--------------------------------------|------------------------|------------|--|
| Montageskena obestyckad              | TS 35                  |            |  |
| Testknapp finns                      | Nej                    |            |  |
| Färgkod                              | svart                  |            |  |
| UL94 brännbarhetsklass för komponent | Komponent              | Kapsling   |  |
|                                      | UL94 brännbarhetsklass | V-0        |  |
|                                      | Komponent              | Låsclip    |  |
|                                      | UL94 brännbarhetsklass | V-0        |  |
|                                      | Komponent              | Påskjutare |  |
|                                      | UL94 brännbarhetsklass | V-0        |  |

## Isolationskoordinater

|                                       |                  |  |                  |
|---------------------------------------|------------------|--|------------------|
| Märkspänning                          | 300 V            | Nedsmutningsgrad                                 | 2                |
| Överspanningskategori                 | III              | Kryp- och luftsträcka styrsida - belastningssida | ≥ 5.5 mm         |
| Spänningstålighet styrsida - lastsida | 2,5 kVeff        | Spänningshållfasthet till montageskena           | 4 kVeff / 1 Min. |
| Stöthållspänning                      | 6 kV (1,2/50 µs) | Skyddsklass                                      | IP20             |

## Ytterligare information om godkännanden/normer

|                     |            |                        |         |
|---------------------|------------|------------------------|---------|
| Certifikat-nr (DNV) | TAA00001E5 | Certifikat-Nr. (cULus) | E141197 |
|---------------------|------------|------------------------|---------|

## Anslutningsdata

|  |                     |  |                      |
|--|---------------------|--|----------------------|
| Ledaranslutningsteknik                                     | PUSH IN             | Avisoleringslängd nominellt                              | 9 mm                 |
| Anslutningsområde, märkarea                                | 1.5 mm <sup>2</sup> | Anslutningsområde, min.                                  | 0.14 mm <sup>2</sup> |
| Anslutningsområde, max.                                    | 2.5 mm <sup>2</sup> | Ledardiameter, AWG, min.                                 | AWG 26               |
| Ledardiameter, AWG, max.                                   | AWG 14              | Ledardiameter, entrådig min.                             | 0.14 mm <sup>2</sup> |
| Ledardiameter, entrådig max.                               | 1.5 mm <sup>2</sup> | Ledardiameter, entrådig, min. (AWG)                      | AWG 26               |
| Ledardiameter, entrådig, max. (AWG)                        | AWG 16              | Ledararea, fintrådig, min.                               | 0.14 mm <sup>2</sup> |
| Ledardiameter, fintrådig, max.                             | 2.5 mm <sup>2</sup> | Ledardiameter, fintrådig, min. (AWG)                     | AWG 26               |
| Ledardiameter, fintrådig, max. (AWG)                       | AWG 14              | Ledararea, fintrådig med ändhylsor DIN 46228/4, min.     | 0.14 mm <sup>2</sup> |
| Ledararea, fintrådig med ändhylsa DIN 46228/4, max.        | 1.5 mm <sup>2</sup> | Ledardiameter, fintrådig med ändhylsa (DIN 46228/1), min | 0.14 mm <sup>2</sup> |
| Ledardiameter, fintrådig med ändhylsaH (DIN 46228/1), max. | 1.5 mm <sup>2</sup> | Klingmått  | 0,4 x 2,0 mm         |

## Klassificeringar

|             |             |             |             |
|-------------|-------------|-------------|-------------|
| ETIM 8.0    | EC001504    | ETIM 9.0    | EC001504    |
| ETIM 10.0   | EC001504    | ECLASS 14.0 | 27-37-16-04 |
| ECLASS 15.0 | 27-37-16-04 |             |             |

TOP 120VAC RC 24VDC2A

Weidmüller Interface GmbH & Co. KG  
Klingenbergstraße 26  
D-32758 Detmold  
Germany

Drawings

www.weidmueller.com

Kopplingsbild



Dimensional drawing



Miscellaneous

**Type code TERMSERIES solid-state relay versions**



Typnycklar

## TOP 120VAC RC 24VDC2A

Weidmüller Interface GmbH &amp; Co. KG

Klingenbergstraße 26

D-32758 Detmold

Germany

www.weidmueller.com

## Accessories

## Sektionsplatta



## Mångsidiga sektionplattor

Sektionsplattor kan användas för att gruppera signaler visuellt för att elektriskt isolera moduler och infoga märkningar för bättre översikt. Det gör

dem till ett särskilt mångsidigt tillbehör. Sektionsplattor ökar

spel- och krypvståndet mellan två moduler och ökar därmed

märkisolationsspänningen mellan två moduler till upp till 600 V. Dubbla

sektionplattor kan märkas med WAD5 eller WS10/5 och

möjliggör kontinuerliga överkopplingar. Monteringen underlättas med

perforeringar för individuell anslutning av överkopplingskanalerna.

- Avskiljningsplattor separerar grupper visuellt från varandra

- Urskärningar för individuell anslutning av överkopplingskanalerna

- Avskiljningsplattor mellan två moduler genom att öka spelet och krypvståndet på upp till 600 V.

## Allmänna beställningsdata

|            |                            |                            |
|------------|----------------------------|----------------------------|
| Typ        | TW TXS/TXZ R3.2            | Utförande                  |
| Art.nr.    | <a href="#">1240800000</a> | TERMSERIES, Sektionsplatta |
| GTIN (EAN) | 4050118028188              |                            |
| Förp.      | 10 ST                      |                            |

## Inmatningsmodul



## Platssparande tillförselmoduler

Vra tillförselterminaler gör det möjligt att mata potentialer till ingången – t.ex.

neutral- eller minuspotentialer – eller kopplade potentialer som ska matas till utgången. Tillsammans

med överkopplingar med exakt passform från TERMSERIES,

är anslutningarna för kablarna på relämodulen fria för aktuatorer

eller givare. Inga ytterligare genomföringsplintar krävs vilket ger

stora platsbesparingar i panelen. Samtidigt förenklas kabeldragningen

eftersom inga dubbla ändhylsor krävs för potentialmatningen.

## Allmänna beställningsdata

|            |                            |  |
|------------|----------------------------|--|
| Typ        | TXP SUPPLY                 | Utförande  |
| Art.nr.    | <a href="#">2618940000</a> | TERMSERIES, Inmatningsmodul, Antal kontakter: 5, , Varaktig ström: |
| GTIN (EAN) | 4050118667592              | 10 A, PUSH IN  |
| Förp.      | 10 ST                      |  |

## TOP 120VAC RC 24VDC2A

**Weidmüller Interface GmbH & Co. KG**  
 Klingenbergstraße 26  
 D-32758 Detmold  
 Germany

www.weidmueller.com

## Accessories

|            |                            |  |
|------------|----------------------------|--|
| Typ        | TXS SUPPLY                 | Utförande  |
| Art.nr.    | <a href="#">1240780000</a> | TERMSERIES, Inmatningsmodul, Antal kontakter: 5, , Varaktig ström: |
| GTIN (EAN) | 4050118028140              | 10 A, Skruvanslutning  |
| Förp.      | 10 ST                      |  |
| Typ        | TXZ SUPPLY                 | Utförande  |
| Art.nr.    | <a href="#">1240790000</a> | TERMSERIES, Inmatningsmodul, Antal kontakter: 5, , Varaktig ström: |
| GTIN (EAN) | 4050118028164              | 10 A, Fjäderanslutning   |
| Förp.      | 10 ST                      |  |

## Neutral



WS-märkning är det perfekta valet för plintar i W-serien. Tack vare sin systemkompatibilitet kan WS-skyltar också användas i I-serien och Z-serien. De generösa märktyorna tillåter inte bara långa teckensträngar utan även flera rader text.

WS-märkning är idealisk för långa, kundanpassade teckensträngar. Genom det beprövade MultiCard-formatet är det möjligt att utföra märkning med PrintJet CONNECT eller Plotter.

- Monteringsbar i remsor eller enskilt
  - Märkning i beprövat MultiCard-format
- För specialtryck: Skicka en fil till oss av vår märkningsprogramvara M-Print PRO eller M-Print PRO Online (utan installation) för dina märkningsspecifikationer.

## Allmänna beställningsdata

|            |                            |   |
|------------|----------------------------|---|
| Typ        | WS 10/6 M MC NE WS         | Utförande   |
| Art.nr.    | <a href="#">1818400000</a> | WS, Plintmärkning, 10 x 6 mm, Delning i mm (P): 6.00 Weidmueller, |
| GTIN (EAN) | 4032248310876              | Allen-Bradley, vit  |
| Förp.      | 600 ST                     |   |

## ZQV

## Allmänna beställningsdata

|            |                            |                          |
|------------|----------------------------|--------------------------|
| Typ        | ZQV 1.5N/R6.4/2 GE         | Utförande                |
| Art.nr.    | <a href="#">1193670000</a> | TERMSERIES, Överkoppling |
| GTIN (EAN) | 4032248976638              |                          |
| Förp.      | 10 ST                      |                          |
| Typ        | ZQV 1.5N/R6.4/10 GE        | Utförande                |
| Art.nr.    | <a href="#">1193680000</a> | TERMSERIES, Överkoppling |
| GTIN (EAN) | 4032248976454              |                          |
| Förp.      | 10 ST                      |                          |

## TOP 120VAC RC 24VDC2A

**Weidmüller Interface GmbH & Co. KG**  
 Klingenbergstraße 26  
 D-32758 Detmold  
 Germany

www.weidmueller.com

### Accessories

|            |                            |                          |
|------------|----------------------------|--------------------------|
| Typ        | ZQV 1.5N/R6.4/19 GE        | Utförande                |
| Art.nr.    | <a href="#">1193690000</a> | TERMSERIES, Överkoppling |
| GTIN (EAN) | 4032248976645              |                          |
| Förp.      | 10 ST                      |                          |
| Typ        | ZQV 1.5N/R6.4/2 BL         | Utförande                |
| Art.nr.    | <a href="#">1446140000</a> | TERMSERIES, Överkoppling |
| GTIN (EAN) | 4050118251074              |                          |
| Förp.      | 10 ST                      |                          |
| Typ        | ZQV 1.5N/R6.4/10 BL        | Utförande                |
| Art.nr.    | <a href="#">1390350000</a> | TERMSERIES, Överkoppling |
| GTIN (EAN) | 4050118190793              |                          |
| Förp.      | 10 ST                      |                          |
| Typ        | ZQV 1.5N/R6.4/19 BL        | Utförande                |
| Art.nr.    | <a href="#">1391620000</a> | TERMSERIES, Överkoppling |
| GTIN (EAN) | 4050118191813              |                          |
| Förp.      | 10 ST                      |                          |
| Typ        | ZQV 1.5N/R6.4/2 RT         | Utförande                |
| Art.nr.    | <a href="#">1446090000</a> | TERMSERIES, Överkoppling |
| GTIN (EAN) | 4050118250886              |                          |
| Förp.      | 10 ST                      |                          |
| Typ        | ZQV 1.5N/R6.4/10 RT        | Utförande                |
| Art.nr.    | <a href="#">1391640000</a> | TERMSERIES, Överkoppling |
| GTIN (EAN) | 4050118191660              |                          |
| Förp.      | 10 ST                      |                          |
| Typ        | ZQV 1.5N/R6.4/19 RT        | Utförande                |
| Art.nr.    | <a href="#">1391610000</a> | TERMSERIES, Överkoppling |
| GTIN (EAN) | 4050118191783              |                          |
| Förp.      | 10 ST                      |                          |
| Typ        | ZQV 1.5N/R6.4/2 SW         | Utförande                |
| Art.nr.    | <a href="#">1446040000</a> | TERMSERIES, Överkoppling |
| GTIN (EAN) | 4050118251067              |                          |
| Förp.      | 10 ST                      |                          |
| Typ        | ZQV 1.5N/R6.4/10 SW        | Utförande                |
| Art.nr.    | <a href="#">1391630000</a> | TERMSERIES, Överkoppling |
| GTIN (EAN) | 4050118191776              |                          |
| Förp.      | 10 ST                      |                          |
| Typ        | ZQV 1.5N/R6.4/19 SW        | Utförande                |
| Art.nr.    | <a href="#">1391600000</a> | TERMSERIES, Överkoppling |
| GTIN (EAN) | 4050118191806              |                          |
| Förp.      | 10 ST                      |                          |

## TOP 120VAC RC 24VDC2A

**Weidmüller Interface GmbH & Co. KG**  
 Klingenbergstraße 26  
 D-32758 Detmold  
 Germany

## Accessories

www.weidmueller.com

## Överkopplingar



Justerbara överkopplingar  
 Öka flexibiliteten i dina överkopplingar. TERMSERIES ÖVERKOPPLING (TCC) möjliggör individuellt justerbara överkopplingar med upp till 51 poler. Det maximala antalet instickspoler har ökat till 32 poler. Det avisolerade materialet kan mycket enkelt kortas till önskad längd. Överkopplingarna övertygar tack vare deras enkla hantering och synlighet samt deras universella anslutningsmöjligheter. Ett extranät hindrar fjädern från att deformeras under monteringen.

- Individuellt justerbar överkoppling med 51 poler
- Extra stag för att undvika deformation av fjädern
- Ökad överkoppling - upp till 32 poler möjliga
- Vibrationstålighet

## Allmänna beställningsdata

|            |                            |                          |
|------------|----------------------------|--------------------------|
| Typ        | TCC 6.4/51 RD              | Utförande                |
| Art.nr.    | <a href="#">2556410000</a> | TERMSERIES, Överkoppling |
| GTIN (EAN) | 4050118566925              |                          |
| Förp.      | 10 ST                      |                          |
| Typ        | TCC 6.4/51 OR              | Utförande                |
| Art.nr.    | <a href="#">2556370000</a> | TERMSERIES, Överkoppling |
| GTIN (EAN) | 4050118566680              |                          |
| Förp.      | 10 ST                      |                          |
| Typ        | TCC 6.4/51 BL              | Utförande                |
| Art.nr.    | <a href="#">2556450000</a> | TERMSERIES, Överkoppling |
| GTIN (EAN) | 4050118566963              |                          |
| Förp.      | 10 ST                      |                          |
| Typ        | TCC 6.4/51 BK              | Utförande                |
| Art.nr.    | <a href="#">2556490000</a> | TERMSERIES, Överkoppling |
| GTIN (EAN) | 4050118567007              |                          |
| Förp.      | 10 ST                      |                          |
| Typ        | TCC 6.4/2 OR               | Utförande                |
| Art.nr.    | <a href="#">2556350000</a> | TERMSERIES, Överkoppling |
| GTIN (EAN) | 4050118566826              |                          |
| Förp.      | 10 ST                      |                          |
| Typ        | TCC 6.4/2 BL               | Utförande                |
| Art.nr.    | <a href="#">2556430000</a> | TERMSERIES, Överkoppling |
| GTIN (EAN) | 4050118566949              |                          |
| Förp.      | 10 ST                      |                          |
| Typ        | TCC 6.4/2 BK               | Utförande                |
| Art.nr.    | <a href="#">2556470000</a> | TERMSERIES, Överkoppling |
| GTIN (EAN) | 4050118566987              |                          |
| Förp.      | 10 ST                      |                          |
| Typ        | TCC 6.4/10 RD              | Utförande                |
| Art.nr.    | <a href="#">2556400000</a> | TERMSERIES, Överkoppling |
| GTIN (EAN) | 4050118566918              |                          |
| Förp.      | 10 ST                      |                          |
| Typ        | TCC 6.4/10 OR              | Utförande                |
| Art.nr.    | <a href="#">2556360000</a> | TERMSERIES, Överkoppling |
| GTIN (EAN) | 4050118566673              |                          |
| Förp.      | 10 ST                      |                          |

## TOP 120VAC RC 24VDC2A

**Weidmüller Interface GmbH & Co. KG**  
 Klingenbergstraße 26  
 D-32758 Detmold  
 Germany

www.weidmueller.com

## Accessories

|            |                            |                          |
|------------|----------------------------|--------------------------|
| Typ        | TCC 6.4/10 BL              | Utförande                |
| Art.nr.    | <a href="#">2556440000</a> | TERMSERIES, Överkoppling |
| GTIN (EAN) | 4050118566956              |                          |
| Förp.      | 10 ST                      |                          |
| Typ        | TCC 6.4/10 BK              | Utförande                |
| Art.nr.    | <a href="#">2556480000</a> | TERMSERIES, Överkoppling |
| GTIN (EAN) | 4050118566994              |                          |
| Förp.      | 10 ST                      |                          |
| Typ        | TCC 12.8/26 RD             | Utförande                |
| Art.nr.    | <a href="#">2556420000</a> | TERMSERIES, Överkoppling |
| GTIN (EAN) | 4050118566932              |                          |
| Förp.      | 10 ST                      |                          |
| Typ        | TCC 12.8/26 OR             | Utförande                |
| Art.nr.    | <a href="#">2556380000</a> | TERMSERIES, Överkoppling |
| GTIN (EAN) | 4050118566697              |                          |
| Förp.      | 10 ST                      |                          |
| Typ        | TCC 12.8/26 BL             | Utförande                |
| Art.nr.    | <a href="#">2556460000</a> | TERMSERIES, Överkoppling |
| GTIN (EAN) | 4050118566970              |                          |
| Förp.      | 10 ST                      |                          |
| Typ        | TCC 12.8/26 BK             | Utförande                |
| Art.nr.    | <a href="#">2556500000</a> | TERMSERIES, Överkoppling |
| GTIN (EAN) | 4050118567014              |                          |
| Förp.      | 10 ST                      |                          |
| Typ        | TCC 6.4/2 RD               | Utförande                |
| Art.nr.    | <a href="#">2556390000</a> | TERMSERIES, Överkoppling |
| GTIN (EAN) | 4050118566901              |                          |
| Förp.      | 10 ST                      |                          |

## Spår-Skruvmejsel



VDE-isolerad spårskruvmejsel, SDI DIN 7437, ISO 2380/2, klingprofil enligt DIN 5264, ISO 2380/1, SoftFinish-handtag

## Allmänna beställningsdata

|            |                            |  |
|------------|----------------------------|--|
| Typ        | SDIS 0.4X2.0X60            | Utförande  |
| Art.nr.    | <a href="#">2749780000</a> | Skruvmejsel, Klingbredd (B): 2 mm, Klinglängd: 60 mm, Klingtjocklek: |
| GTIN (EAN) | 4050118896527              | 0.4 mm   |
| Förp.      | 1 ST                       |  |
| Typ        | SDS 0.4X2.0X60             | Utförande  |
| Art.nr.    | <a href="#">2749260000</a> | Skruvmejsel, Klingbredd (B): 2 mm, Klinglängd: 60 mm, Klingtjocklek: |
| GTIN (EAN) | 4050118895537              | 0.4 mm   |
| Förp.      | 1 ST                       |  |