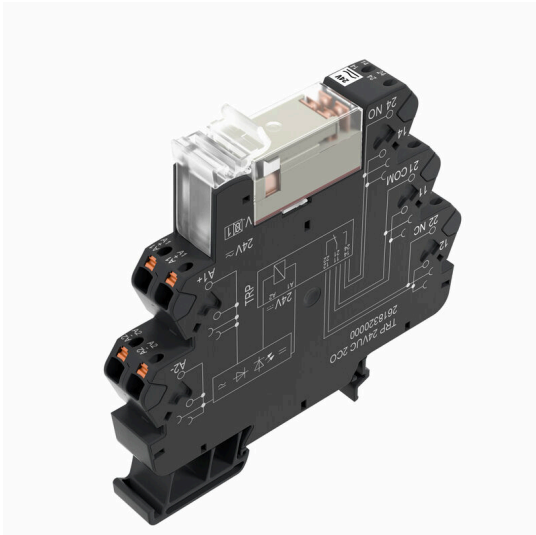


TRP 60VUC 2CO AU

Weidmüller Interface GmbH & Co. KG
 Klingenbergstraße 26
 D-32758 Detmold
 Germany

www.weidmueller.com

Produktillustration



Avbildning liknande

- 2 växlande kontakt
- Kontaktmaterial: AgNi 5µm Au
- Unik inmatning med flera spänningar från 24 till 230 V UC
- Inmatningsspänningar från 5 V DC till 230 V UC med färgmarkering: AC: röd, DC: blå, UC: vit



Allmänna beställningsdata

Utförande	TERMSERIES, Relämodul, Antal kontakter: 2, Växlandekontakt AgNi, guldpläterad, Märkstyrspänning: 60 V UC ±10 %, Varaktig ström: 8 A, PUSH IN, Testknapp finns: Nej
Art.nr.	2618360000
Typ	TRP 60VUC 2CO AU
GTIN (EAN)	4050118670479
Förp.	10 items

TRP 60VUC 2CO AU

Weidmüller Interface GmbH & Co. KG

Klingenbergstraße 26

D-32758 Detmold

Germany

www.weidmueller.com

Technical data

Godkännanden

Godkännanden



ROHS	Uppfyllelse
UL File Number Search	UL-webbplats
Certifikat-Nr. (cULus)	E141197

Mått och vikter

Djup	87.8 mm	Byggdjup (tum)	3.4567 inch
Höjd	89.4 mm	Bygghöjd (tum)	3.5197 inch
Bredd	12.8 mm	Byggbredd (tum)	0.5039 inch
Nettovikt	57 g		

Temperaturer

Lagertemperatur	-40 °C...85 °C	Omgivningstemperatur	-40 °C...60 °C
Drifttemperatur		Fuktighet	5-95 % rel. fuktighet, Tu = 40 °C, ingen kondensbildning

Miljööverensstämmelse för produkt

RoHS-kompatibilitetsstatus	Kompatibel med undantag
RoHS-undantag (om tillämpligt/känt)	7a, 7cl
REACH SVHC	Lead 7439-92-1
SCIP	9e2cbc49-76d9-4611-b8ec-5b4f549a0aa9

Märkdata UL

Anslutningsdiameter AWG, min.	AWG 26	Anslutningsarea AWG, max.	AWG 14
Typ av ledare	massiv kopparledare, flertrådig kopparledare	Nedsmutningsgrad	2

Styrsida

Märkstyrspänning	60 V UC ±10 %	Märkström AC	8.3 mA
Märkström DC	6.0 mA	Märkeffekt	360 mW, 500 mVA
Statusindikering	Grön LED	Skyddskoppling	Likriktare
Ersättningsreläets spolspänning avviker från märkstyrspänningen	Ja	Ersättningsreläets spolspänning	60 V DC

Belastningssida

Märkkopplingsspänning	250 V AC	Normalspänning	8 A
max. Kopplingsfrekvens vid märklast	0.1 Hz	Brytspänning AC, max.	250 V
Brytspänning DC, max.	250 V	Inkopplingsströmmen	15 A / 4 s
AC-brytförmåga (ohmsk), max.	2000 VA	DC-brytförmåga (ohmsk), max.	192 W @ 24 V
Inkopplingsfördröjning	≤ 11 ms	Frånslagsfördröjning	≤ 7 ms
Kontakttyp	2 CO contact (AgNi gold-plated)	Mekanisk livslängd	30 X 106 kopplingar
min. Bryteffekt	1 mA @ 1 V		

TRP 60VUC 2CO AU

Weidmüller Interface GmbH & Co. KG

Klingenbergstraße 26

D-32758 Detmold

Germany

www.weidmueller.com

Technical data

Allmänna uppgifter

Höjdområde för drift	≤ 2000 m, över havsytan	
Montageskena obestyckad	TS 35	
Testknapp finns	Nej	
Mekanisk indikator för brytarläge	Nej	
Färgkod	svart	
UL94 brännbarhetsklass för komponent	Komponent	Kapsling
	UL94 brännbarhetsklass	V-0
	Komponent	Låsclip
	UL94 brännbarhetsklass	V-0
	Komponent	Påskjutare
	UL94 brännbarhetsklass	V-0

Isolationskoordinater

Märkspänning	300 V	Nedsmutningsgrad	2
Överspänningskategori	III	Kryp- och luftsträcka styrsida - belastningssida	≥ 6 mm
Spänningstålighet styrsida - lastsida	3,51 kVeff / 1 min.	Typ av isolering vid ingång och utgång	förstärkt isolering
Spänningstålighet för intilliggande kontakter	2,5 kVeff / 1 Min.	Typ av isolering vid angränsande kontakter	Grundisolering
Spänningstålighet för öppna kontakter	1 kVeff / 1 min	Spänningshållfasthet till montageskena	4 kVeff / 1 Min.
Stöthållspänning	6 kV (1,2/50 µs)	Skyddsklass	IP20

Ytterligare information om godkännanden/normer

Certifikat-nr (DNV)	TAA00001E5	Certifikat-Nr. (cULus)	E141197
---------------------	------------	------------------------	---------

Anslutningsdata

Ledaranslutningsteknik	PUSH IN	Avisoleringslängd nominellt	9 mm
Anslutningsområde, märkarea	1.5 mm ²	Anslutningsområde, min.	0.14 mm ²
Anslutningsområde, max.	2.5 mm ²	Ledardiameter, AWG, min.	AWG 26
Ledardiameter, AWG, max	AWG 14	Ledardiameter, entrådig min.	0.14 mm ²
Ledardiameter, entrådig max.	1.5 mm ²	Ledardiameter, entrådig, min. (AWG)	AWG 26
Ledardiameter, entrådig, max. (AWG)	AWG 16	Ledararea, fintrådig, min.	0.14 mm ²
Ledardiameter, fintrådig, max.	2.5 mm ²	Ledardiameter, fintrådig, min. (AWG)	AWG 26
Ledardiameter, fintrådig, max. (AWG)	AWG 14	Ledararea, fintrådig med ändhylsor DIN 46228/4, min.	0.14 mm ²
Ledararea, fintrådig med ändhylsa DIN 46228/4, max.	1.5 mm ²	Ledardiameter, fintrådig med ändhylsa (DIN 46228/1), min	0.14 mm ²
Ledardiameter, fintrådig med ändhylsaH (DIN 46228/1), max.	1.5 mm ²	Klingmått	0,4 x 2,0 mm

Klassificeringar

ETIM 8.0	EC001437	ETIM 9.0	EC001437
ETIM 10.0	EC001437	ECLASS 14.0	27-37-16-01
ECLASS 15.0	27-37-16-01		

TRP 60VUC 2CO AU

Weidmüller Interface GmbH & Co. KG
 Klingenbergstraße 26
 D-32758 Detmold
 Germany

www.weidmueller.com

Drawings

Kopplingsbild



Graph



DC-lastgränskurva Ohmsk last

Graph



Elektrisk livslängd 230 V AC resistive load 230 V AC ohmsk last

Dimensional drawing



TRP 60VUC 2CO AU

Weidmüller Interface GmbH & Co. KG

Klingenbergstraße 26

D-32758 Detmold

Germany

www.weidmueller.com

Accessories

Sektionsplatta



Mångsidiga sektionplattor

Sektionsplattor kan användas för att gruppera signaler visuellt för att elektriskt isolera moduler och infoga märkningar för bättre översikt. Det gör

dem till ett särskilt mångsidigt tillbehör. Sektionsplattor ökar

spel- och krypavstånden mellan två moduler och ökar därmed

märkisolationsspänningen mellan två moduler till upp till 600 V. Dubbla

sektionplattor kan märkas med WAD5 eller WS10/5 och

möjliggör kontinuerliga överkopplingar. Monteringen underlättas med

perforeringar för individuell anslutning av överkopplingskanalerna.

- Avskiljningsplattor separerar grupper visuellt från varandra

- Urskärningar för individuell anslutning av överkopplingskanalerna

- Avskiljningsplattor mellan två moduler genom att öka spelet och krypavstånden på upp till 600 V.

Allmänna beställningsdata

Typ	TW TXS/TXZ R3.2	Utförande
Art.nr.	1240800000	TERMSERIES, Sektionsplatta
GTIN (EAN)	4050118028188	
Förp.	10 ST	

Inmatningsmodul



Platssparande tillförselmoduler

Vra tillförselterminaler gör det möjligt att mata potentialer till ingången – t.ex.

neutral- eller minuspotentialer – eller kopplade potentialer som ska matas till utgången. Tillsammans

med överkopplingar med exakt passform från TERMSERIES,

är anslutningarna för kablarna på relämodulen fria för aktuatorer

eller givare. Inga ytterligare genomföringsplintar krävs vilket ger

stora platsbesparingar i panelen. Samtidigt förenklas kabeldragningen

eftersom inga dubbla ändhylsor krävs för potentialmatningen.

Allmänna beställningsdata

Typ	TXP SUPPLY	Utförande
Art.nr.	2618940000	TERMSERIES, Inmatningsmodul, Antal kontakter: 5, , Varaktig ström:
GTIN (EAN)	4050118667592	10 A, PUSH IN
Förp.	10 ST	

TRP 60VUC 2CO AU

Weidmüller Interface GmbH & Co. KG

Klingenbergstraße 26

D-32758 Detmold

Germany

www.weidmueller.com

Accessories

Typ	TXS SUPPLY	Utförande
Art.nr.	1240780000	TERMSERIES, Inmatningsmodul, Antal kontakter: 5, , Varaktig ström:
GTIN (EAN)	4050118028140	10 A, Skruvanslutning
Förp.	10 ST	
Typ	TXZ SUPPLY	Utförande
Art.nr.	1240790000	TERMSERIES, Inmatningsmodul, Antal kontakter: 5, , Varaktig ström:
GTIN (EAN)	4050118028164	10 A, Fjäderanslutning
Förp.	10 ST	

Neutral



WS-märkning är det perfekta valet för plintar i W-serien. Tack vare sin systemkompatibilitet kan WS-skyltar också användas i I-serien och Z-serien. De generösa märkytorna tillåter inte bara långa teckensträngar utan även flera rader text.

WS-märkning är idealisk för långa, kundanpassade teckensträngar. Genom det beprövade MultiCard-formatet är det möjligt att utföra märkning med PrintJet CONNECT eller Plotter.

- Monteringsbar i remsor eller enskilt
 - Märkning i beprövat MultiCard-format
- För specialtryck: Skicka en fil till oss av vår märkningsprogramvara M-Print PRO eller M-Print PRO Online (utan installation) för dina märknings-specifikationer.

Allmänna beställningsdata

Typ	WS 10/6 M MC NE WS	Utförande
Art.nr.	1818400000	WS, Plintmärkning, 10 x 6 mm, Delning i mm (P): 6.00 Weidmueller,
GTIN (EAN)	4032248310876	Allen-Bradley, vit
Förp.	600 ST	

Överkopplingar



Justerbara överkopplingar

Öka flexibiliteten i dina överkopplingar. TERMSERIES ÖVERKOPPLING (TCC) möjliggör individuellt justerbara överkopplingar med upp till 51 poler. Det maximala antalet instickspoler har ökats till 32 poler. Det avisolerade materialet kan mycket enkelt kortas till önskad längd. Överkopplingarna övertygar tack vare deras enkla hantering och synlighet samt deras universella anslutningsmöjligheter. Ett extranät hindrar fjädern från att deformeras under monteringen.

- Individuellt justerbar överkoppling med 51 poler
- Extra stag för att undvika deformation av fjädern
- Ökad överkoppling - upp till 32 poler möjliga
- Vibrationstålighet

Allmänna beställningsdata

Typ	TCC 6.4/51 RD	Utförande
Art.nr.	2556410000	TERMSERIES, Överkoppling
GTIN (EAN)	4050118566925	
Förp.	10 ST	

TRP 60VUC 2CO AU

Weidmüller Interface GmbH & Co. KG

Klingenbergstraße 26

D-32758 Detmold

Germany

www.weidmueller.com

Accessories

Typ	TCC 6.4/51 OR	Utförande
Art.nr.	2556370000	TERMSERIES, Överkoppling
GTIN (EAN)	4050118566680	
Förp.	10 ST	
Typ	TCC 6.4/51 BL	Utförande
Art.nr.	2556450000	TERMSERIES, Överkoppling
GTIN (EAN)	4050118566963	
Förp.	10 ST	
Typ	TCC 6.4/51 BK	Utförande
Art.nr.	2556490000	TERMSERIES, Överkoppling
GTIN (EAN)	4050118567007	
Förp.	10 ST	
Typ	TCC 6.4/2 OR	Utförande
Art.nr.	2556350000	TERMSERIES, Överkoppling
GTIN (EAN)	4050118566826	
Förp.	10 ST	
Typ	TCC 6.4/2 BL	Utförande
Art.nr.	2556430000	TERMSERIES, Överkoppling
GTIN (EAN)	4050118566949	
Förp.	10 ST	
Typ	TCC 6.4/2 BK	Utförande
Art.nr.	2556470000	TERMSERIES, Överkoppling
GTIN (EAN)	4050118566987	
Förp.	10 ST	
Typ	TCC 6.4/10 RD	Utförande
Art.nr.	2556400000	TERMSERIES, Överkoppling
GTIN (EAN)	4050118566918	
Förp.	10 ST	
Typ	TCC 6.4/10 OR	Utförande
Art.nr.	2556360000	TERMSERIES, Överkoppling
GTIN (EAN)	4050118566673	
Förp.	10 ST	
Typ	TCC 6.4/10 BL	Utförande
Art.nr.	2556440000	TERMSERIES, Överkoppling
GTIN (EAN)	4050118566956	
Förp.	10 ST	
Typ	TCC 6.4/10 BK	Utförande
Art.nr.	2556480000	TERMSERIES, Överkoppling
GTIN (EAN)	4050118566994	
Förp.	10 ST	
Typ	TCC 12.8/26 RD	Utförande
Art.nr.	2556420000	TERMSERIES, Överkoppling
GTIN (EAN)	4050118566932	
Förp.	10 ST	
Typ	TCC 12.8/26 OR	Utförande
Art.nr.	2556380000	TERMSERIES, Överkoppling
GTIN (EAN)	4050118566697	
Förp.	10 ST	
Typ	TCC 12.8/26 BL	Utförande
Art.nr.	2556460000	TERMSERIES, Överkoppling
GTIN (EAN)	4050118566970	
Förp.	10 ST	

TRP 60VUC 2CO AU

Weidmüller Interface GmbH & Co. KG

Klingenbergstraße 26

D-32758 Detmold

Germany

www.weidmueller.com

Accessories

Typ	TCC 12.8/26 BK	Utförande
Art.nr.	2556500000	TERMSERIES, Överkoppling
GTIN (EAN)	4050118567014	
Förp.	10 ST	
Typ	TCC 6.4/2 RD	Utförande
Art.nr.	2556390000	TERMSERIES, Överkoppling
GTIN (EAN)	4050118566901	
Förp.	10 ST	

Spår-Skruvmejsel



VDE-isolerad spårskruvmejsel, SDI DIN 7437, ISO 2380/2, klingprofil enligt DIN 5264, ISO 2380/1, SoftFinish-handtag

Allmänna beställningsdata

Typ	SDIS 0.4X2.0X60	Utförande
Art.nr.	2749780000	Skruvmejsel, Klingbredd (B): 2 mm, Klinglängd: 60 mm, Klingtjocklek:
GTIN (EAN)	4050118896527	0.4 mm
Förp.	1 ST	
Typ	SDS 0.4X2.0X60	Utförande
Art.nr.	2749260000	Skruvmejsel, Klingbredd (B): 2 mm, Klinglängd: 60 mm, Klingtjocklek:
GTIN (EAN)	4050118895537	0.4 mm
Förp.	1 ST	

Neutral



WS-märkning är det perfekta valet för plintar i W-serien. Tack vare sin systemkompatibilitet kan WS-skylltar också användas i I-serien och Z-serien. De generösa märkytorna tillåter inte bara långa teckensträngar utan även flera rader text.

WS-märkning är idealisk för långa, kundanpassade teckensträngar. Genom det beprövade MultiCard-formatet är det möjligt att utföra märkning med PrintJet CONNECT eller Plotter.

- Monteringsbar i remsor eller enskilt
- Märkning i beprövat MultiCard-format För specialtryck: Skicka en fil till oss av vår märkningsprogramvara M-Print PRO eller M-Print PRO Online (utan installation) för dina märknings-specifikationer.

Allmänna beställningsdata

Typ	WS 10/12 MC NE WS	Utförande
Art.nr.	1905970000	WS, Plintmärkning, 10 x 12 mm, Delning i mm (P): 12.00
GTIN (EAN)	4032248528127	Weidmueller, vit
Förp.	300 ST	

WS 12/6



WS/DEK

MultiMark plintmärkningar använder ett innovativt kompositmaterial, tillverkat av två komponenter. Märkningens hårda sockel snäpper säkert in i kontaktdonet. Den elastiska ytbehandlingen ger enkel montering av märkningen. Detta särskilt stansade material gör att remsorna kan sträckas för att anpassas till de små variationer i mellanrum som tenderar att adderas, särskilt vid långa plintrader. En annan fördel: ytmaterialets utmärkta tryckbarhet säkerställer en hållbar och slitstark märkning. En upplösning på 300 dpi ger en tydlig, lätt läsbar skrift.

Dina fördelar med MultiMark

- Kompatibel med Weidmüllers modulplintar
- Fast montage och hållbara utskrifter
- Kontinuerliga remsor sparar installationstid
- Enkelt montage tack vare ett innovativt kompositmaterial
- Stort märkningsfält för bästa möjliga läsbarhet
- Stor flexibilitet tack vare anpassning till valfri tillverkare

Allmänna beställningsdata

Typ	WS 12/6 MM WS	Utförande
Art.nr.	2007200000	WS, Plintmärkning, 12 x 6 mm, Weidmueller, vit
GTIN (EAN)	4050118391886	
Förp.	600 ST	