

## TRP 120VAC RC 1CO

Weidmüller Interface GmbH &amp; Co. KG

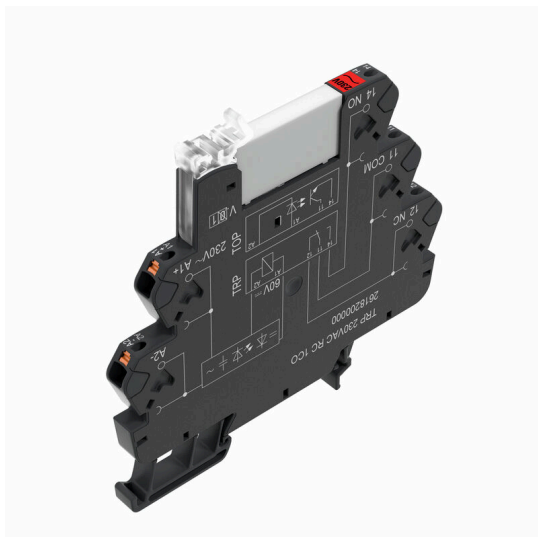
Klingenbergstraße 26

D-32758 Detmold

Germany

www.weidmueller.com

## Produktillustration



Avbildning liknande



- 1 växlande kontakter
- Kontaktmaterial: AgNi
- Unik inmatning med flera spänningar från 24 till 230 V UC
- Inmatningsspänningar från 5 V DC till 230 V UC med färgmarkering: AC: röd, DC: blå, UC: vit

## Allmänna beställningsdata

|            |   |
|------------|---|
| Utförande  | TERMSERIES, Relämodul, Antal kontakter: 1, Växlandekontakt AgNi, Märkstyrspänning: 120 V AC $\pm 10\%$ , Varaktig ström: 6 A, PUSH IN, Testknapp finns: Nej |
| Art.nr.    | <a href="#">2618150000</a>  |
| Typ        | TRP 120VAC RC 1CO   |
| GTIN (EAN) | 4050118670684   |
| Förp.      | 10 items  |

## TRP 120VAC RC 1CO

Weidmüller Interface GmbH &amp; Co. KG

Klingenbergstraße 26

D-32758 Detmold

Germany

www.weidmueller.com

## Tekniska data

## Godkännanden

Godkännanden



|                        |                              |
|------------------------|------------------------------|
| ROHS                   | Uppfyllelse                  |
| UL File Number Search  | <a href="#">UL-webbplats</a> |
| Certifikat-Nr. (cULus) | E141197                      |

## Mått och vikter

|           |         |                 |             |
|-----------|---------|-----------------|-------------|
| Djup      | 87.8 mm | Byggdjup (tum)  | 3.4567 inch |
| Höjd      | 89.4 mm | Bygghöjd (tum)  | 3.5197 inch |
| Bredd     | 6.4 mm  | Byggbredd (tum) | 0.252 inch  |
| Nettovikt | 29.74 g |                 |             |

## Temperaturer

|                 |                |                      |  |
|-----------------|----------------|----------------------|--|
| Lagertemperatur | -40 °C...85 °C | Omgivningstemperatur | -40 °C...60 °C   |
| Drifttemperatur |                | Fuktighet            | 5-95 % rel. fuktighet,<br>Tu = 40 °C, ingen<br>kondensbildning |

## Miljööverensstämmelse för produkt

|                                     |                                      |
|-------------------------------------|--------------------------------------|
| RoHS-kompatibilitetsstatus          | Kompatibel med undantag              |
| RoHS-undantag (om tillämpligt/känt) | 7a, 7cl                              |
| REACH SVHC                          | Lead 7439-92-1                       |
| SCIP                                | 9e2cbc49-76d9-4611-b8ec-5b4f549a0aa9 |

## Märkdata UL

|                                    |        |                               |   |
|------------------------------------|--------|-------------------------------|---|
| Omgivningstemperatur (drift), max. | 60 °C  | Anslutningsdiameter AWG, min. | AWG 26  |
| Anslutningsarea AWG, max.          | AWG 14 | Typ av ledare                 | massiv kopparledare,<br>flertrådig kopparledare |
| Nedsmutningsgrad                   | 2      |                               |   |

## Styrsida

|   |                     |                                 |                      |
|---|---------------------|---------------------------------|----------------------|
| Märkstyrspänning  | 120 V AC $\pm$ 10 % | Märkström AC                    | 7 mA                 |
| Märkeffekt  | 840 mVA             | Statusindikering                | Grön LED             |
| Skyddskoppling  | Likriktare, RC-länk | RC-filter                       | 94 $\Omega$ / 100 nF |
| Ersättningsreläets spolspänning avviker från märkstyrspänningen | Ja                  | Ersättningsreläets spolspänning | 60 V DC              |

## Belastningssida

|                                     |   |                              |                         |
|-------------------------------------|---|------------------------------|-------------------------|
| Märkkopplingsspänning               | 250 V AC                                | Normalspänning               | 6 A                     |
| max. Kopplingsfrekvens vid märklast | 0.1 Hz                                  | Brytspänning AC, max.        | 250 V                   |
| Brytspänning DC, max.               | 250 V                                   | Inkopplingsströmmen          | 20 A / 20 ms            |
| AC-brytförmåga (ohmsk), max.        | 1500 VA                                 | DC-brytförmåga (ohmsk), max. | 144 W @ 24 V            |
| Inkopplingsfördröjning              | $\leq$ 15 ms                            | Frånslagsfördröjning         | <50 ms                  |
| Kontakttyp                          | 1 CO contact (AgNi)                     | Mekanisk livslängd           | 5 x 106 kopplingscykler |
| min. Bryteffekt                     | 1 mA @ 24 V, 10 mA @ 12 V, 100 mA @ 5 V |                              |                         |

## TRP 120VAC RC 1C0

Weidmüller Interface GmbH &amp; Co. KG

Klingenbergstraße 26

D-32758 Detmold

Germany

www.weidmueller.com

## Tekniska data

## Allmänna uppgifter

|                                      |                         |            |
|--------------------------------------|-------------------------|------------|
| Höjdområde för drift                 | ≤ 2000 m, över havsytan |            |
| Montageskena obestyckad              | TS 35                   |            |
| Testknapp finns                      | Nej                     |            |
| Mekanisk indikator för brytarläge    | Nej                     |            |
| Färgkod                              | svart                   |            |
| UL94 brännbarhetsklass för komponent | Komponent               | Kapsling   |
|                                      | UL94 brännbarhetsklass  | V-0        |
|                                      | Komponent               | Låsclip    |
|                                      | UL94 brännbarhetsklass  | V-0        |
|                                      | Komponent               | Påskjutare |
| UL94 brännbarhetsklass               | V-0                     |            |

## Isolationskoordinater

|                                       |                  |  |                     |
|---------------------------------------|------------------|--|---------------------|
| Märkspänning                          | 300 V            | Nedsmutningsgrad                                 | 2                   |
| Överspänningskategori                 | III              | Kryp- och luftsträcka styrsida - belastningssida | ≥ 6 mm              |
| Spänningstålighet styrsida - lastsida | 4 kVeff / 1 Min. | Typ av isolering vid ingång och utgång           | förstärkt isolering |
| Spänningstålighet för öppna kontakter | 1 kVeff / 1 min  | Spänningshållfasthet till montageskena           | 4 kVeff / 1 Min.    |
| Stöthållspänning                      | 6 kV (1,2/50 µs) | Skyddsklass                                      | IP20                |

## Ytterligare information om godkännanden/normer

|                     |            |                        |         |
|---------------------|------------|------------------------|---------|
| Certifikat-nr (DNV) | TAA00001E5 | Certifikat-Nr. (cULus) | E141197 |
|---------------------|------------|------------------------|---------|

## Anslutningsdata

|  |                     |  |                      |
|--|---------------------|--|----------------------|
| Ledaranslutningsteknik                                     | PUSH IN             | Avisoleringslängd nominellt                              | 9 mm                 |
| Anslutningsområde, märkarea                                | 1.5 mm <sup>2</sup> | Anslutningsområde, min.                                  | 0.14 mm <sup>2</sup> |
| Anslutningsområde, max.                                    | 2.5 mm <sup>2</sup> | Ledardiameter, AWG, min.                                 | AWG 26               |
| Ledardiameter, AWG, max                                    | AWG 14              | Ledardiameter, entrådig min.                             | 0.14 mm <sup>2</sup> |
| Ledardiameter, entrådig max.                               | 1.5 mm <sup>2</sup> | Ledardiameter, entrådig, min. (AWG)                      | AWG 26               |
| Ledardiameter, entrådig, max. (AWG)                        | AWG 16              | Ledararea, fintrådig, min.                               | 0.14 mm <sup>2</sup> |
| Ledardiameter, fintrådig, max.                             | 2.5 mm <sup>2</sup> | Ledardiameter, fintrådig, min. (AWG)                     | AWG 26               |
| Ledardiameter, fintrådig, max. (AWG)                       | AWG 14              | Ledararea, fintrådig med ändhylsor DIN 46228/4, min.     | 0.14 mm <sup>2</sup> |
| Ledararea, fintrådig med ändhylsa DIN 46228/4, max.        | 1.5 mm <sup>2</sup> | Ledardiameter, fintrådig med ändhylsa (DIN 46228/1), min | 0.14 mm <sup>2</sup> |
| Ledardiameter, fintrådig med ändhylsaH (DIN 46228/1), max. | 1.5 mm <sup>2</sup> | Klingmått  | 0,4 x 2,0 mm         |

## Klassificeringar

|             |             |             |             |
|-------------|-------------|-------------|-------------|
| ETIM 8.0    | EC001437    | ETIM 9.0    | EC001437    |
| ETIM 10.0   | EC001437    | ECLASS 14.0 | 27-37-16-01 |
| ECLASS 15.0 | 27-37-16-01 |             |             |

**Kopplingsbild**



**Graph**



DC-lastgränskurva Ohmsk last

**Graph**



Elektrisk livslängd 230 V AC  
resistive load 230 V AC ohmsk last

**Dimensional drawing**



Miscellaneous

Type code TERMSERIES electromechanical relay versions



Typnycklar

## TRP 120VAC RC 1CO

Weidmüller Interface GmbH &amp; Co. KG

Klingenbergstraße 26

D-32758 Detmold

Germany

www.weidmueller.com

## Tillbehör

## Sektionsplatta



## Mångsidiga sektionplattor

Sektionsplattor kan användas för att gruppera signaler visuellt för att elektriskt

isolera moduler och infoga märkningar för bättre översikt. Det gör

dem till ett särskilt mångsidigt tillbehör. Sektionsplattor ökar

spel- och krypavstånden mellan två moduler och ökar därmed

märkisolationsspänningen mellan två moduler till upp till 600 V. Dubbla

sektionplattor kan märkas med WAD5 eller WS10/5 och

möjliggör kontinuerliga överkopplingar. Montering underlättas med

perforeringar för individuell anslutning av överkopplingskanalerna.

- Avskiljningsplattor separerar grupper visuellt från varandra

- Urskärningar för individuell anslutning av överkopplingskanalerna

- Avskiljningsplattor mellan två moduler genom att öka spelet och krypavstånden på upp till 600 V.

## Allmänna beställningsdata

|            |                            |                            |
|------------|----------------------------|----------------------------|
| Typ        | TW TXS/TXZ R3.2            | Utförande                  |
| Art.nr.    | <a href="#">1240800000</a> | TERMSERIES, Sektionsplatta |
| GTIN (EAN) | 4050118028188              |                            |
| Förp.      | 10 ST                      |                            |

## Inmatningsmodul



## Platssparande tillförselmoduler

Vra tillförselterminaler gör det möjligt att mata potentialer till ingången – t.ex.

neutral- eller minuspotentialer – eller kopplade potentialer som ska matas till utgången. Tillsammans

med överkopplingar med exakt passform från TERMSERIES,

är anslutningarna för kablarna på relämodulen fria för aktuatorer

eller givare. Inga ytterligare genomföringsplintar krävs vilket ger

stora platsbesparingar i panelen. Samtidigt förenklas kabeldragningen

eftersom inga dubbla ändhylsor krävs för potentialmatningen.

## Allmänna beställningsdata

|            |                            |  |
|------------|----------------------------|--|
| Typ        | TXP SUPPLY                 | Utförande  |
| Art.nr.    | <a href="#">2618940000</a> | TERMSERIES, Inmatningsmodul, Antal kontakter: 5, , Varaktig ström: |
| GTIN (EAN) | 4050118667592              | 10 A, PUSH IN  |
| Förp.      | 10 ST                      |  |

## TRP 120VAC RC 1CO

Weidmüller Interface GmbH &amp; Co. KG

Klingenbergstraße 26

D-32758 Detmold

Germany

www.weidmueller.com

## Tillbehör

|            |                            |  |
|------------|----------------------------|--|
| Typ        | TXS SUPPLY                 | Utförande  |
| Art.nr.    | <a href="#">1240780000</a> | TERMSERIES, Inmatningsmodul, Antal kontakter: 5, , Varaktig ström: |
| GTIN (EAN) | 4050118028140              | 10 A, Skruvanslutning  |
| Förp.      | 10 ST                      |  |
| Typ        | TXZ SUPPLY                 | Utförande  |
| Art.nr.    | <a href="#">1240790000</a> | TERMSERIES, Inmatningsmodul, Antal kontakter: 5, , Varaktig ström: |
| GTIN (EAN) | 4050118028164              | 10 A, Fjäderanslutning   |
| Förp.      | 10 ST                      |  |

## Neutral



WS-märkning är det perfekta valet för plintar i W-serien. Tack vare sin systemkompatibilitet kan WS-skyltar också användas i I-serien och Z-serien. De generösa märkytorna tillåter inte bara långa teckensträngar utan även flera rader text.

WS-märkning är idealisk för långa, kundanpassade teckensträngar. Genom det beprövade MultiCard-formatet är det möjligt att utföra märkning med PrintJet CONNECT eller Plotter.

- Monteringsbar i remsor eller enskilt
  - Märkning i beprövat MultiCard-format
- För specialtryck: Skicka en fil till oss av vår märkningsprogramvara M-Print PRO eller M-Print PRO Online (utan installation) för dina märkningsspecifikationer.

## Allmänna beställningsdata

|            |                            |   |
|------------|----------------------------|---|
| Typ        | WS 10/6 M MC NE WS         | Utförande   |
| Art.nr.    | <a href="#">1818400000</a> | WS, Plintmärkning, 10 x 6 mm, Delning i mm (P): 6.00 Weidmueller, |
| GTIN (EAN) | 4032248310876              | Allen-Bradley, vit  |
| Förp.      | 600 ST                     |   |

## Spår-Skruvmejsel



Spårskruvmejsel med rundklinga, SD DIN 5265, ISO 2380/2, klingprofil enligt DIN 5264, ISO 2380/1, Spets krom top, SoftFinish-handtag

## Allmänna beställningsdata

|            |                            |  |
|------------|----------------------------|--|
| Typ        | SDS 0.6X3.5X100            | Utförande  |
| Art.nr.    | <a href="#">2749340000</a> | Skruvmejsel, Klingbredd (B): 3.5 mm, Klinglängd: 100 mm, |
| GTIN (EAN) | 4050118895568              | Klingtjocklek: 0.6 mm                                    |
| Förp.      | 1 ST                       |  |

## Tillbehör

## Spårskruvmejsel



VDE isolerad skruvmejsel för arbeten på delar som står under spänning på upp till AC 1000 V och DC 1500 V, DIN EN 60900, IEC 900. Testad säkerhet GS, individuellt testad Klinga av höglegerat krom- vanadium - molybdenstål, genomgående härdad, brunerad

## Allmänna beställningsdata

|            |                            |   |
|------------|----------------------------|---|
| Typ        | SDIS SLIM 0.6X3.5X100      | Utförande   |
| Art.nr.    | <a href="#">2749610000</a> | Montageverktyg, Klingbredd (B): 3.5 mm, Klinglängd: 100 mm, |
| GTIN (EAN) | 4050118896350              | Klingtjocklek: 0.6 mm                                       |
| Förp.      | 1 ST                       |   |

## Vinklad spårskruvmejsel



## Allmänna beställningsdata

|            |                            |  |
|------------|----------------------------|--|
| Typ        | SD TO 0,6X3,0              | Utförande  |
| Art.nr.    | <a href="#">2749560000</a> | Skruvmejsel, Klingbredd (B): 3 mm, Klinglängd: 70 mm, Klingtjocklek: |
| GTIN (EAN) | 4050118895889              | 0.6 mm   |
| Förp.      | 1 ST                       |  |

## Överkopplingar



## Justerbara överkopplingar

Öka flexibiliteten i dina överkopplingar. TERMSERIES ÖVERKOPPLING (TCC) möjliggör individuellt justerbara överkopplingar med upp till 51 poler. Det maximala antalet instickspoler har ökats till 32 poler. Det avisolerade materialet kan mycket enkelt kortas till önskad längd. Överkopplingarna övertygar tack vare deras enkla hantering och synlighet samt deras universella anslutningsmöjligheter. Ett extranät hindrar fjädern från att deformeras under monteringen.

- Individuellt justerbar överkoppling med 51 poler
- Extra stag för att undvika deformation av fjädern
- Ökad överkoppling - upp till 32 poler möjliga
- Vibrationstålighet

## TRP 120VAC RC 1CO

Weidmüller Interface GmbH & Co. KG  
Klingenbergstraße 26  
D-32758 Detmold  
Germany

www.weidmueller.com

## Tillbehör

## Allmänna beställningsdata

|            |                            |                          |
|------------|----------------------------|--------------------------|
| Typ        | TCC 6.4/51 RD              | Utförande                |
| Art.nr.    | <a href="#">2556410000</a> | TERMSERIES, Överkoppling |
| GTIN (EAN) | 4050118566925              |                          |
| Förp.      | 10 ST                      |                          |
| Typ        | TCC 6.4/51 OR              | Utförande                |
| Art.nr.    | <a href="#">2556370000</a> | TERMSERIES, Överkoppling |
| GTIN (EAN) | 4050118566680              |                          |
| Förp.      | 10 ST                      |                          |
| Typ        | TCC 6.4/51 BL              | Utförande                |
| Art.nr.    | <a href="#">2556450000</a> | TERMSERIES, Överkoppling |
| GTIN (EAN) | 4050118566963              |                          |
| Förp.      | 10 ST                      |                          |
| Typ        | TCC 6.4/51 BK              | Utförande                |
| Art.nr.    | <a href="#">2556490000</a> | TERMSERIES, Överkoppling |
| GTIN (EAN) | 4050118567007              |                          |
| Förp.      | 10 ST                      |                          |
| Typ        | TCC 6.4/2 OR               | Utförande                |
| Art.nr.    | <a href="#">2556350000</a> | TERMSERIES, Överkoppling |
| GTIN (EAN) | 4050118566826              |                          |
| Förp.      | 10 ST                      |                          |
| Typ        | TCC 6.4/2 BL               | Utförande                |
| Art.nr.    | <a href="#">2556430000</a> | TERMSERIES, Överkoppling |
| GTIN (EAN) | 4050118566949              |                          |
| Förp.      | 10 ST                      |                          |
| Typ        | TCC 6.4/2 BK               | Utförande                |
| Art.nr.    | <a href="#">2556470000</a> | TERMSERIES, Överkoppling |
| GTIN (EAN) | 4050118566987              |                          |
| Förp.      | 10 ST                      |                          |
| Typ        | TCC 6.4/10 RD              | Utförande                |
| Art.nr.    | <a href="#">2556400000</a> | TERMSERIES, Överkoppling |
| GTIN (EAN) | 4050118566918              |                          |
| Förp.      | 10 ST                      |                          |
| Typ        | TCC 6.4/10 OR              | Utförande                |
| Art.nr.    | <a href="#">2556360000</a> | TERMSERIES, Överkoppling |
| GTIN (EAN) | 4050118566673              |                          |
| Förp.      | 10 ST                      |                          |
| Typ        | TCC 6.4/10 BL              | Utförande                |
| Art.nr.    | <a href="#">2556440000</a> | TERMSERIES, Överkoppling |
| GTIN (EAN) | 4050118566956              |                          |
| Förp.      | 10 ST                      |                          |
| Typ        | TCC 6.4/10 BK              | Utförande                |
| Art.nr.    | <a href="#">2556480000</a> | TERMSERIES, Överkoppling |
| GTIN (EAN) | 4050118566994              |                          |
| Förp.      | 10 ST                      |                          |
| Typ        | TCC 12.8/26 RD             | Utförande                |
| Art.nr.    | <a href="#">2556420000</a> | TERMSERIES, Överkoppling |
| GTIN (EAN) | 4050118566932              |                          |
| Förp.      | 10 ST                      |                          |
| Typ        | TCC 12.8/26 OR             | Utförande                |
| Art.nr.    | <a href="#">2556380000</a> | TERMSERIES, Överkoppling |
| GTIN (EAN) | 4050118566697              |                          |
| Förp.      | 10 ST                      |                          |

## TRP 120VAC RC 1CO

Weidmüller Interface GmbH &amp; Co. KG

Klingenbergstraße 26

D-32758 Detmold

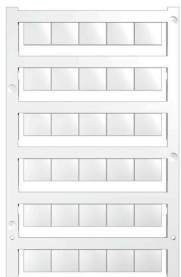
Germany

www.weidmueller.com

## Tillbehör

|            |                            |                          |
|------------|----------------------------|--------------------------|
| Typ        | TCC 12.8/26 BL             | Utförande                |
| Art.nr.    | <a href="#">2556460000</a> | TERMSERIES, Överkoppling |
| GTIN (EAN) | 4050118566970              |                          |
| Förp.      | 10 ST                      |                          |
| Typ        | TCC 12.8/26 BK             | Utförande                |
| Art.nr.    | <a href="#">2556500000</a> | TERMSERIES, Överkoppling |
| GTIN (EAN) | 4050118567014              |                          |
| Förp.      | 10 ST                      |                          |
| Typ        | TCC 6.4/2 RD               | Utförande                |
| Art.nr.    | <a href="#">2556390000</a> | TERMSERIES, Överkoppling |
| GTIN (EAN) | 4050118566901              |                          |
| Förp.      | 10 ST                      |                          |

## Neutral



WS-märkning är det perfekta valet för plintar i W-serien. Tack vare sin systemkompatibilitet kan WS-skyltar också användas i I-serien och Z-serien. De generösa märkytorna tillåter inte bara långa teckensträngar utan även flera rader text.

WS-märkning är idealisk för långa, kundanpassade teckensträngar. Genom det beprövade MultiCard-formatet är det möjligt att utföra märkning med PrintJet CONNECT eller Plotter.

- Monteringsbar i remsor eller enskilt
  - Märkning i beprövat MultiCard-format
- För specialtryck: Skicka en fil till oss av vår märkningsprogramvara M-Print PRO eller M-Print PRO Online (utan installation) för dina märknings-specifikationer.

## Allmänna beställningsdata

|            |                            |  |
|------------|----------------------------|--|
| Typ        | WS 10/12 MC NE WS          | Utförande  |
| Art.nr.    | <a href="#">1905970000</a> | WS, Plintmärkning, 10 x 12 mm, Delning i mm (P): 12.00 |
| GTIN (EAN) | 4032248528127              | Weidmueller, vit                                       |
| Förp.      | 300 ST                     |  |

**Tillbehör****WS 12/6****WS/DEK**

MultiMark plintmärkningar använder ett innovativt kompositmaterial, tillverkat av två komponenter. Märkningens hårda sockel snäpper säkert in i kontaktdonet. Den elastiska ytbehandlingen ger enkel montering av märkningen. Detta särskilt stansade material gör att remsorna kan sträckas för att anpassas till de små variationer i mellanrum som tenderar att adderas, särskilt vid långa plintrader. En annan fördel: ytmaterialets utmärkta tryckbarhet säkerställer en hållbar och slitstark märkning. En upplösning på 300 dpi ger en tydlig, lätt läsbar skrift.

**Dina fördelar med MultiMark**

- Kompatibel med Weidmüllers modulplintar
- Fast montage och hållbara utskrifter
- Kontinuerliga remsor sparar installationstid
- Enkelt montage tack vare ett innovativt kompositmaterial
- Stort märkningsfält för bästa möjliga läsbarhet
- Stor flexibilitet tack vare anpassning till valfri tillverkare

**Allmänna beställningsdata**

|            |                            |  |
|------------|----------------------------|--|
| Typ        | WS 12/6 MM WS              | Utförande                                      |
| Art.nr.    | <a href="#">2007200000</a> | WS, Plintmärkning, 12 x 6 mm, Weidmueller, vit |
| GTIN (EAN) | 4050118391886              |  |
| Förp.      | 600 ST                     |  |