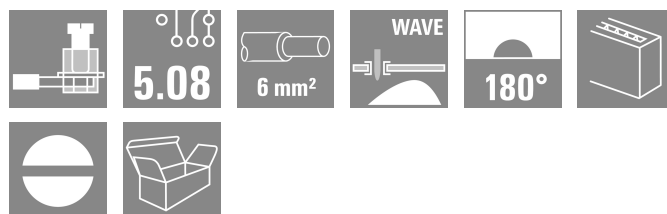


LL 5.08/04/180 3.2SN OR BX PRT

Weidmüller Interface GmbH & Co. KG
Klingenbergstraße 26
D-32758 Detmold
Germany

www.weidmueller.com

Produktillustration



Avbildning liknande

Denna kretskortsplint ger anslutningar för 32 A och 6 mm² ledningsdiameter med beprövad klämbygelslutning i raster 5,00 och 5,08 mm. Ledarutgångsriktning i 90° utförande.

Allmänna beställningsdata

Utförande	Kretskortsplint, 5.08 mm, Antal poler: 4, 180°, Lödstiftlängd (l): 3.2 mm, förtennad, orange, Klämbygelslutning, Anslutningsområde, max. : 6 mm ² , Box
Art.nr.	2617150000
Typ	LL 5.08/04/180 3.2SN OR BX PRT
GTIN (EAN)	4050118671216
Förp.	84 items
Produktparametrar	IEC: 500 V / 32.5 A / 0.5 - 6 mm ² UL: 300 V / 20 A / AWG 26 - AWG 12
Förpackning	Box
Leveransstatus	Avanmäld
Sista orderdatum	2025-08-31T00:00:00+02:00
Skapandedatum	19.03.2026 01:46:29 MEZ

Tekniska data

Godkännanden

ROHS	Uppfyllelse
------	-------------

Mått och vikter

Djup	17.1 mm	Byggdjup (tum)	0.6732 inch
Höjd	14.2 mm	Bygghöjd (tum)	0.5591 inch
Höjd lägstbyggande	11 mm	Bredd	20.97 mm
Byggbredd (tum)	0.8256 inch	Nettovikt	6.24 g

Miljööverensstämmelse för produkt

RoHS-kompatibilitetsstatus	Kompatibel utan undantag
REACH SVHC	Nej mSvHC över 0,1 viktprocent

Packaging

Förpackning	Box	VPE-längd	208.00 mm
VPE-bredd	59.00 mm	VPE-höjd	43.00 mm

Typprovningar

Test: Hållfasthet för märkningar	Test	ursprungsmärkning, typmärkning, typ av material, godkännande märkning UL, godkännande märkning CSA, hållbarhet		
	Utvärdering	tillgänglig		
Test: Klämbär area	Standard	IEC 60999-1 avsnitt 7 och 9.1 / 11.99, IEC 60947-1 avsnitt 8.2.4.5.1 / 03.11		
	Typ av ledare	Typ av ledare och för ledararea	massiv	0,14 mm ²
		Typ av ledare och för ledararea	flertrådig	0,14 mm ²
		Typ av ledare och för ledararea	H07V-U4.0	
		Typ av ledare och för ledararea	H07V-K4	
		Typ av ledare och för ledararea	AWG 26/1	
		Typ av ledare och för ledararea	AWG 26/19	
		Typ av ledare och för ledararea	AWG 12/1	
		Typ av ledare och för ledararea	AWG 12/19	
Utvärdering	godkänd			
Test beträffande ledare som skadats och lossnat oavsiktligt	Standard	IEC 60999-1 avsnitt 9.4 / 11.99		
	Krav	0,2 kg		
	Typ av ledare	Typ av ledare och för ledararea	AWG 26/1	
		Typ av ledare och för ledararea	AWG 26/19	
	Utvärdering	godkänd		
	Krav	0,3 kg		
	Typ av ledare	Typ av ledare och för ledararea	H05V-U0.5	
		Typ av ledare och för ledararea	H05V-K0.5	
	Utvärdering	godkänd		

Tekniska data

	Krav	0,9 kg
Frånslagstest	Typ av ledare	Typ av ledare och för ledararea H07V-U4.0 Typ av ledare och för ledararea H07V-K4.0 Typ av ledare och för ledararea AWG 12/1 Typ av ledare och för ledararea AWG 12/19
	Utvärdering	godkänd
	Standard	IEC 60999-1 avsnitt 9.5 / 11.99
	Krav	≥10 N
Frånslagstest	Typ av ledare	Typ av ledare och för ledararea AWG 26/1 Typ av ledare och för ledararea AWG 26/19
	Utvärdering	godkänd
	Krav	≥20 N
	Typ av ledare	Typ av ledare och för ledararea H05V-U0.5 Typ av ledare och för ledararea H05V-K0.5
Frånslagstest	Utvärdering	godkänd
	Krav	≥60 N
	Typ av ledare	Typ av ledare och för ledararea H07V-U4.0 Typ av ledare och för ledararea H07V-K4.0 Typ av ledare och för ledararea AWG 12/1 Typ av ledare och för ledararea AWG 12/19
	Utvärdering	godkänd

Karakteristiska systemvärden

Produktfamilj	OMNIMATE Signal - serie LL	Ledaranslutningsteknik	Klämbygelanslutning
Egenskap för klämstället	WireReady	Montering på kretskortet	THT lödanslutning
Ledarutgångsriktning	180°	Delning i mm (P)	5.08 mm
Delning i tum (P)	0.200 "	Antal poler	4
Polradstal	1	Uppgraderbar av kunden	Ja
Antal rader	1	maximalt radmonterbara poler per rad	24
Lödstiftlängd (l)	3.2 mm	Dimensioner för lödstift	0,75 x 0,9 mm
Diameter bestyckningshål (D)	1.3 mm	Tolerans diameter bestyckningshål (D)	+ 0,1 mm
Antal lödstift per pol	1	Skruvmejselklinga	0,6 x 3,5
Skruvmejselklinga Norm	DIN 5264	Åtdragningsmoment, min.	0.5 Nm
Åtdragningsmoment, max.	0.6 Nm	Klämskruv	M 3
Avisoleringslängd	6 mm	L1 i mm	15.24 mm
L1 i tum	0.600 "	Beröringsskydd enligt DIN VDE 0470	IP 20
Beröringsskydd enligt DIN VDE 57	fingersäker	Skyddsklass	IP20
Genomgångsmotstånd (6)	1,20 mΩ		

Materialdata

Isoleringsmaterial	Wemid (PA)	Färgkod	orange
Färgtabell (jämförbar)	RAL 2000	Isoleringsmaterialgrupp	I
CTI (Comparative Tracking Index)	≥ 600	Moisture Level (MSL)	
Brännbarhetsklass enligt UL 94	V-0	Kontaktmaterial	Cu-legering

Tekniska data

Kontaktyta	förtennad	Ytbehandling	4-6 µm SN
Typ av förtëning	matt	Skiktstruktur för lödanslutningen	4...6 µm Sn matt
Lagertemperatur, min.	-40 °C	Lagertemperatur, max.	70 °C
Driftstemperatur, min.	-50 °C	Driftstemperatur, max	120 °C
Temperaturområde Montage, min.	-25 °C	Temperaturområde Montage, max.	120 °C

Anslutningsbara ledare

Anslutningsområde, min.	0.13 mm ²
Anslutningsområde, max.	6 mm ²
Ledardiameter, AWG, min.	AWG 26
Ledardiameter, AWG, max	AWG 12
entrådlig, min. H05(07) V-U	0.5 mm ²
entrådlig, max. H05(07) V-U	6 mm ²
fintrådlig, min. H05(07) V-K	0.5 mm ²
fintrådlig, max. H05(07) V-K	4 mm ²
med AEH med krage DIN 46 228/4, min.	0.5 mm ²
med ändhylsa med krage DIN 46 228/4, max.	2.5 mm ²
med ändhylsa, DIN 46228 pt 1, min.	0.5 mm ²
med ändhylsa enligt DIN 46 228/1, max.	2.5 mm ²

Passstift enligt EN 60999 a x b; ø	2,8 mm x 2,4 mm; 3,0 mm		
Anslutningsbar ledare	Ledarens anslutningsarea	Typ	fintrådlig
		nominell	0.5 mm ²
kabelsko		Avisoleringslängd	nominell 8 mm
		Rekommenderad ändhylsa	H0.5/12 OR
		Avisoleringslängd	nominell 6 mm
		Rekommenderad ändhylsa	H0.5/6
Ledarens anslutningsarea	Typ	fintrådlig	
	nominell	0.75 mm ²	
kabelsko		Avisoleringslängd	nominell 8 mm
		Rekommenderad ändhylsa	H0.75/12 W
		Avisoleringslängd	nominell 6 mm
		Rekommenderad ändhylsa	H0.75/6
Ledarens anslutningsarea	Typ	fintrådlig	
	nominell	1 mm ²	
kabelsko		Avisoleringslängd	nominell 8 mm
		Rekommenderad ändhylsa	H1.0/12 GE
		Avisoleringslängd	nominell 6 mm
		Rekommenderad ändhylsa	H1.0/6

Referenstext Längd på hylsor ska väljas beroende på produkten och märkspänningen., Ytterdiametern på plastkragen ska inte vara större än rastret (P)

Märkdata enligt CSA

Märkspänning (användargrupp B / CSA)	300 V	Märkspänning (användargrupp D / CSA)	300 V
Märkström (användargrupp B / CSA)	20 A	Märkström (användargrupp D / CSA)	10 A
Ledardiameter AWG, min.	AWG 26	Ledardiameter AWG, max.	AWG 12

Tekniska data

Märkdata enligt UL 1059

Märkspänning (användargrupp B / UL 1059)	300 V	Märkspänning (användargrupp D / UL 1059)	300 V
Märkström (användargrupp B / UL 1059)	20 A	Märkström (användargrupp D / UL 1059)	10 A
Ledardiameter AWG, min.	AWG 26	Ledardiameter AWG, max.	AWG 12

Märkdata enligt IEC

testad enligt standard	IEC 60664-1, IEC 61984	Märkström, min. antal poler (Tu=20°C)	32.5 A
Märkström, max. antal poler (Tu=20°C)	26 A	Märkström, min. antal poler (Tu=40°C)	27.5 A
Märkström, max. antal poler (Tu=40°C)	22 A	Märkspänning vid överspänningsk./Nedsmutningsgrad II/2	500 V
Märkspänning vid överspänningsk./Nedsmutningsgrad III/2	320 V	Märkspänning vid överspänningskat./Nedsmutningsgrad III/3	250 V
Märkspänning vid överspänningsk./Nedsmutningsgrad II/2	4 kV	Märkspänning vid överspänningsk./Nedsmutningsgrad III/2	4 kV
Märkstötspänning vid överspänningsk./Nedsmutningsgrad III/3	4 kV	Korttidströmhållfasthet	3 x 1s mit 120 A

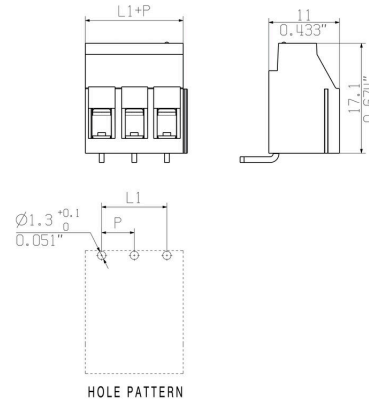
Viktig hänvisningstext

IPC-konformitet	Konformitet: Produkterna utvecklas, tillverkas och levereras i enlighet med internationellt erkända standarder och normer, och uppfyller de egenskaper som garanteras i databladet resp. har designegenskaper i enlighet med IPC-A-610 "Klass 2". Övriga anspråk gällande produkterna kan bedömas på begäran.
Hänvisningstext	<ul style="list-style-type: none"> • Rated current related to rated cross-section & min. No. of poles. • Wire end ferrule without plastic collar to DIN 46228/1 • Wire end ferrule with plastic collar to DIN 46228/4 • P on drawing = pitch • Rated data refer only to the component itself. Clearance and creepage distances to other components are to be designed in accordance with the relevant application standards. • Long term storage of the product with average temperature of 50 °C and maximum humidity 70%, 36 months

Klassificeringar

ETIM 8.0	EC002643	ETIM 9.0	EC002643
ETIM 10.0	EC002643	ECLASS 14.0	27-46-01-01
ECLASS 15.0	27-46-01-01		

Dimensional drawing



Tillbehör

Spår-Skruvmejsel



VDE-isolerad spårskruvmejsel, SDI DIN 7437, ISO 2380/2, klingprofil enligt DIN 5264, ISO 2380/1, SoftFinish-handtag

Allmänna beställningsdata

Typ	SDIS 0.6X3.5X100	Utförande
Art.nr.	9008390000	Skruvmejsel, Skruvmejsel
GTIN (EAN)	4032248056354	
Förp.	1 ST	
Typ	SDS 0.6X3.5X100	Utförande
Art.nr.	9008330000	Skruvmejsel, Skruvmejsel
GTIN (EAN)	4032248056286	
Förp.	1 ST	
Typ	SDS 0.6X3.5X200	Utförande
Art.nr.	9010110000	Skruvmejsel, Skruvmejsel
GTIN (EAN)	4032248300754	
Förp.	1 ST	