

SAI-H3-M12-L**Weidmüller Interface GmbH & Co. KG**

Klingenbergstraße 26

D-32758 Detmold

Germany

www.weidmueller.com

Bildliknande**Allmänna beställningsdata**

Utförande	Y connector
Art.nr.	2616470000
Typ	SAI-H3-M12-L
GTIN (EAN)	4050118621532
Förp.	1 items

SAI-H3-M12-L

Weidmüller Interface GmbH & Co. KG

Klingenbergstraße 26

D-32758 Detmold

Germany

www.weidmueller.com

Tekniska data

Godkännanden

Godkännanden



ROHS	Uppfyllelse
UL File Number Search	UL-webbplats
Certifikat-Nr. (cULus)	E310075

Mått och vikter

Nettovikt	107.36 g
-----------	----------

Miljööverensstämmelse för produkt

RoHS-kompatibilitetsstatus	Kompatibel med undantag
RoHS-undantag (om tillämpligt/känt)	6c
REACH SVHC	Lead 7439-92-1
SCIP	4060c755-8d0b-4d43-bdb3-4ffabe9d7497

Anslutningsdata

Grupputgång – kontaktdon	M12 hane	Individuell utgång 1 – kontaktdon	M12 hona
Individuell utgång 2 – kontaktdon	M12 hona	Anslutningsvridmoment	M12: 0,8 - 1,2 Nm

Tekniska data för konfektionerbara kontaktdon

Antal poler	5	Kodering	L-coded
Kontakttyta	förgylld	Kapslingsmaterial	TPU
Märkström	16 A	Skyddsklass	IP67, IP65, IP68
Nedsmutningsgrad	3	Kabelförskruvning	M 12
Skärmanslutning	Nej	Temperaturområde kapsling	-30...+90 °C

Normer

Kontaktdon Norm	IEC 61076-2-111
-----------------	-----------------

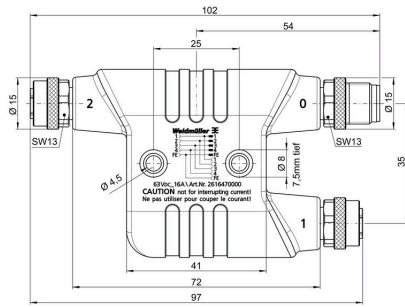
Allmänna data

Antal poler	5	Kodering	L-coded
Kontakttyta	förgylld	Kapslingsmaterial	TPU
Märkström	16 A	Skyddsklass	IP67, IP65, IP68
Nedsmutningsgrad	3	Kabelförskruvning	M 12
Märkspänning	63 V DC	Skärmanslutning	Nej
Temperaturområde kapsling	-30...+90 °C	Ledarytterdiameter	-

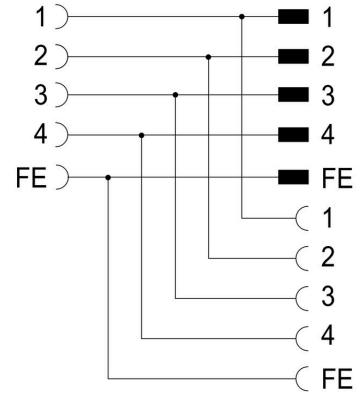
Klassificeringar

ETIM 8.0	EC002925	ETIM 9.0	EC002925
ETIM 10.0	EC002925	ECLASS 14.0	27-44-01-06
ECLASS 15.0	27-44-01-06		

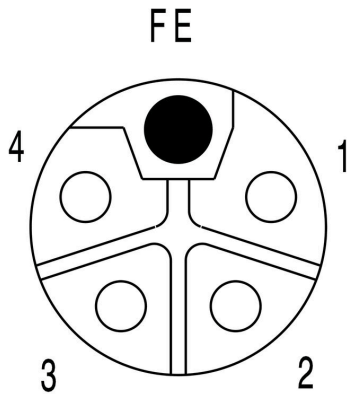
Profilritning



Kopplingsbild



Polschema



Polschema

