

SAI-H3-M12-T

Weidmüller Interface GmbH & Co. KG
 Klingenbergstraße 26
 D-32758 Detmold
 Germany

www.weidmueller.com

Produktillustration



Allmänna beställningsdata

Utförande	Y connector
Art.nr.	2616420000
Typ	SAI-H3-M12-T
GTIN (EAN)	4050118621389
Förp.	1 items
Leveransstatus	Denna artikel kommer inte längre att finnas i framtiden.
Sista orderdatum	2026-10-30T00:00:00+01:00
Alternativ produkt	SAI-H3-M12-T-SI

SAI-H3-M12-T

Weidmüller Interface GmbH & Co. KG

Klingenbergstraße 26

D-32758 Detmold

Germany

www.weidmueller.com

Tekniska data

Godkännanden

Godkännanden



ROHS	Uppfyllelse
UL File Number Search	UL-webbplats
Certifikat-Nr. (cULus)	E310075

Mått och vikter

Nettovikt	90.64 g
-----------	---------

Miljööverensstämmelse för produkt

RoHS-kompatibilitetsstatus	Kompatibel med undantag
RoHS-undantag (om tillämpligt/känt)	6c
REACH SVHC	Lead 7439-92-1
SCIP	4060c755-8d0b-4d43-bdb3-4ffabe9d7497

Anslutningsdata

Individuell utgång 3 – kontaktdon	M12 hona	Grupputgång – kontaktdon	M12 hane
Individuell utgång 1 – kontaktdon	M12 hona	Individuell utgång 2 – kontaktdon	M12 hona

Tekniska data för konfektionerbara kontaktdon

Antal poler	4	Kodering	T-coded
Kontaktyta	förgylld	Kapslingsmaterial	TPU
Isolationsmotstånd	≥ 100 MΩ	Märkström	12 A
Skyddsklass	IP67	Nedsmutningsgrad	3
Kabelförskruvning	M 12	Skärmanslutning	Nej
Temperaturområde kapsling	-30...+90 °C		

Normer

Kontaktdon Norm	IEC 61076-2-111
-----------------	-----------------

Allmänna data

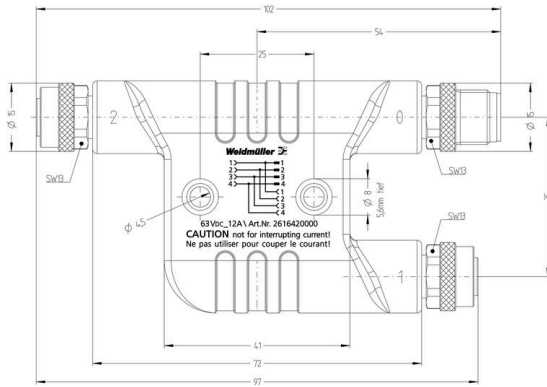
Antal poler	4	Kodering	T-coded
Kontaktyta	förgylld	Kapslingsmaterial	TPU
Isolationsmotstånd	≥ 100 MΩ	Märkström	12 A
Skyddsklass	IP67	Nedsmutningsgrad	3
Kabelförskruvning	M 12	Märkspänning	63 V DC
Anslutning 1	M12/M12	Anslutning 2	Skruv
Skärmanslutning	Nej	Temperaturområde kapsling	-30...+90 °C
Ledarytterdiameter	-		

Klassificeringar

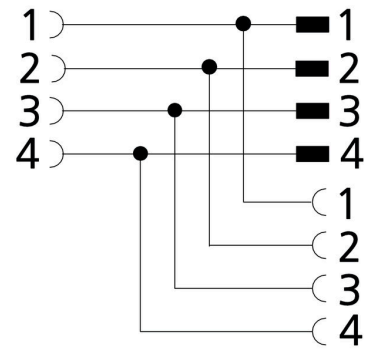
ETIM 8.0	EC002925	ETIM 9.0	EC002925
ETIM 10.0	EC002925	ECLASS 14.0	27-44-01-06
ECLASS 15.0	27-44-01-06		

Ritningar

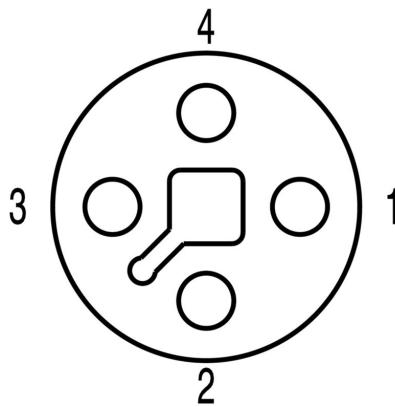
Ritning



Connection diagram



Polschema



Polschema

