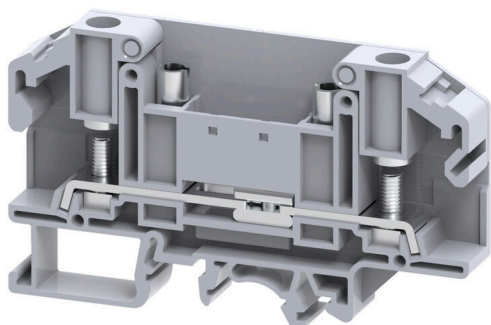


Produktillustration



Ledningsdragnings för ström- och spänningstransformator
Våra frångiljningsplintar med fjäder- och skruvanslutnings- teknologi ger dig möjlighet att skapa alla viktiga omvandlarkretsar för mätning av ström, spänning och effekt på ett säkert och sofistikerat sätt.

Allmänna beställningsdata

Utförande	Bultklämma, Bultanslutning, grå, 6 mm ² , 41 A, 1000 V, Antal anslutningar: 2, Antal våningar: 1, TS 32, TS 35, V-2, Polyamid
Art.nr.	2614980000
Typ	SDL 4
GTIN (EAN)	4050118653991
Förp.	50 items

SDL 4

Weidmüller Interface GmbH & Co. KG

Klingenbergstraße 26

D-32758 Detmold

Germany

www.weidmueller.com

Tekniska data

Godkännanden

Godkännanden



ROHS	Uppfyllelse
UL File Number Search	UL-webbplats
Certifikat nr (cURus)	E60693

Mått och vikter

Djup	51.5 mm	Byggdjup (tum)	2.0276 inch
Byggdjup inkl. montageskena	52.2 mm	Höjd	86 mm
Bygghöjd (tum)	3.3858 inch	Bredd	11 mm
Byggbredd (tum)	0.4331 inch	Nettovikt	20.86 g

Temperaturer

Lagertemperatur	-25 °C...55 °C	Omgivningstemperatur	-5 °C...40 °C
Varaktig driftstemperatur, min.	-50 °C	Varaktig driftstemperatur, max.	120 °C

Miljööverensstämmelse för produkt

RoHS-kompatibilitetsstatus	Kompatibel utan undantag
REACH SVHC	Nej mSvHC över 0,1 viktprocent

Allmänt

Ledardiameter, AWG, max	AWG 8	Ledardiameter, AWG, min.	AWG 22
Normer	IEC 60947-7-1	Montageskena obestyckad	TS 32, TS 35

Klämbara ledare (Märkanslutning)

Kabelskor DIN 46 234	1.5...6 mm ²	Kabelskor DIN 46 235	1.5...6 mm ²
Ledardiameter, AWG, max	AWG 8	Anslutningsriktning	på sidan
Åtdragningsmoment, max.	1.2 Nm	Åtdragningsmoment, min.	1.2 Nm
Anslutningstyp	Bultanslutning	Antal anslutningar	2
Anslutningsområde, max.	6 mm ²	Anslutningsområde, min.	1.5 mm ²
Anslutningsområde, bultanslutning, max	6.00 mm ²	Anslutningsområde, bultanslutning, min.	1.5 mm ²
Klingmått	0,8 x 5,5 mm	Ledardiameter, AWG, min.	AWG 22
Ledararea, fintrådig med ändhylsa DIN 46228/4, max.	6 mm ²	Ledararea, fintrådig med ändhylsor DIN 46228/4, min.	1.5 mm ²
Ledararea, fintrådig med ändhylsa DIN 46228/1, max.	6 mm ²	Ledararea, fintrådig med ändhylsa DIN 46228/1, min.	1.5 mm ²
Ledardiameter, fintrådig, max.	6 mm ²	Ledararea, fintrådig, min.	1.5 mm ²
Anslutningsarea, flertrådig, max.	6 mm ²	Anslutningsarea, flertrådig, min.	1.5 mm ²
Bultstorlek för flatanslutning	M 4	Ledararea, entrådig, max.	6 mm ²
Ledararea, entrådig, min.	1.5 mm ²	Anslutningsarea, fintrådig, min.	1.5 mm ²
2 x kabelsko DIN 46 235	1.5...6 mm ²	2 x kabelsko DIN 46 234	1.5...6 mm ²

Märkdata

Märkarea	6 mm ²	Märkspänning	1000 V
Märkspänning DC	1000 V	Märkström	41 A

SDL 4

Weidmüller Interface GmbH & Co. KG

Klingenbergstraße 26

D-32758 Detmold

Germany

www.weidmueller.com

Tekniska data

Ström med max. ledare	41 A	Normer	IEC 60947-7-1
Genomgångsmotstånd enligt IEC 60947-7-x	0.78 mΩ	Märkstötspänning	8 kV
Förlusteffekt enligt IEC 60947-7-x	1.31 W	Nedsmutningsgrad	3

Märkdata enligt CSA

Ledardiameter, min. (cCSAusX)	22 AWG	Certifikat-Nr. (cCSAus)	70198654
Ledardiameter max. (cCSAusX)	8 AWG		

Märkdata enligt UL

Ledarstorlek Factory wiring max (cURus)	8 AWG	Spänning grupp B (cURus)	600 V
Certifikat nr (cURus)	E60693	Ledarstorlek Factory wiring min (cURus)	22 AWG
Ström grupp B (cURus)	35 A	Spänning grupp C (cURus)	600 V
Ström grupp C (cURus)	35 A		

Materialdata

Grundläggande material	Polyamid	Färgkod	grå
Brännbarhetsklass enligt UL 94	V-2		

Systemparametrar

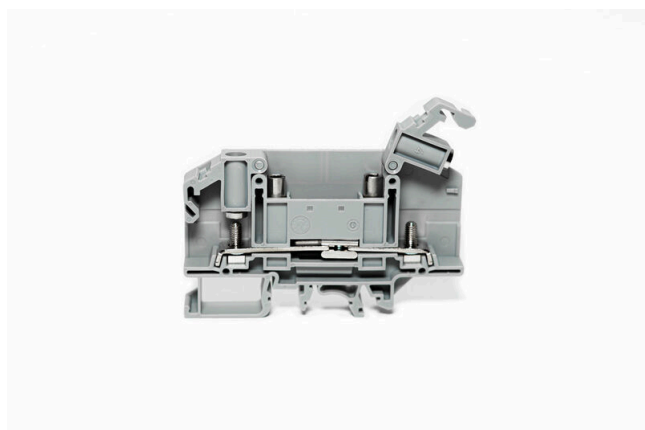
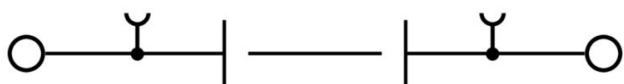
Ändplatta krävs	Ja	Antal potentialer	1
Antal våningar	1	Antal klämställen per våning	2
Antal potentialer per våning	1	Nivåer internt överkopplade	Nej
PE-anslutning	Nej	Montageskena obestyckad	TS 32, TS 35
N-Funktion	Nej	PE-Funktion	Nej
PEN-Funktion	Nej		

Ytterligare tekniska data

Öppna sidor	höger	rastbar	Ja
explosionstestat utförande	Nej		

Klassificeringar

ETIM 8.0	EC000897	ETIM 9.0	EC000897
ETIM 10.0	EC000897	ECLASS 14.0	27-25-01-01
ECLASS 15.0	27-25-01-01		



SDL 4

Weidmüller Interface GmbH & Co. KG

Klingenbergstraße 26

D-32758 Detmold

Germany

www.weidmueller.com

Tillbehör

Tillbehör



Ledningsdragnig för ström- och spänningstransformator
Våra frånskiljningsplintar med fjäder- och skruvanslutnings- teknologi ger dig möjlighet att skapa alla viktiga omvandlarkretsar för mätning av ström, spänning och effekt på ett säkert och sofistikerat sätt.

Allmänna beställningsdata

Typ	SEP SDL 4	Utförande
Art.nr.	2615020000	Ändplatta för plintar, grå, Höjd: 86.1 mm, Bredd: 1.5 mm, V-2, rastbar:
GTIN (EAN)	4050118653953	Ja
Förp.	50 ST	

Frånskiljarkontakter



Till skillnad från kopplingsplintarna med integrerad frånskiljningsspak, kan våra kopplingspluggar lossas helt eller tas bort från kopplingsplinten och respektive applikation och erbjuder ett flexibelt alternativ till våra standardfrånskiljare.

Allmänna beställningsdata

Typ	SSI 4	Utförande
Art.nr.	2615270000	Brytspärr (plint)
GTIN (EAN)	4050118653618	
Förp.	50 ST	

Överkopplingar



Fördelningen eller mångfaldigandet av en potential till angränsande kopplingsplinter genomförs via en överkoppling. Ytterligare insatser från kabeldragnig kan lätt undvikas. Även om polerna bryts ut är kontaktens tillförlitlighet i kopplingsplintar fortfarande garanterad. Vår portfölj erbjuder pluggbara och skruvbara överkopplingssystem för modulär plintar.

Allmänna beställningsdata

Typ	SQB 4/2	Utförande
Art.nr.	2615140000	Överkoppling (plint), skruvad, svart, 41 A, Antal poler: 2, Delning i mm
GTIN (EAN)	4050118653847	(P): 11.00, Isolerad: Ja, Bredd: 17 mm
Förp.	100 ST	

SDL 4

Weidmüller Interface GmbH & Co. KG

Klingenbergstraße 26

D-32758 Detmold

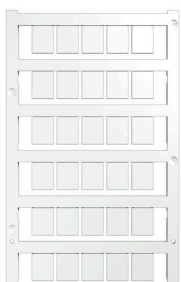
Germany

www.weidmueller.com

Tillbehör

Typ	SQB 4/3	Utförande
Art.nr.	2615150000	Överkoppling (plint), skruvad, svart, 41 A, Antal poler: 3, Delning i mm
GTIN (EAN)	4050118653830	(P): 11.00, Isolerad: Ja, Bredd: 28 mm
Förp.	50 ST	
Typ	SQB 4/4	Utförande
Art.nr.	2615160000	Överkoppling (plint), skruvad, svart, 41 A, Antal poler: 4, Delning i mm
GTIN (EAN)	4050118653823	(P): 11.00, Isolerad: Ja, Bredd: 39 mm
Förp.	50 ST	
Typ	SQBA 4/3	Utförande
Art.nr.	2615170000	Överkoppling (plint), skruvad, svart, 41 A, Antal poler: 3, Delning i mm
GTIN (EAN)	4050118653816	(P): 22.00, Isolerad: Ja, Bredd: 49.6 mm
Förp.	10 ST	
Typ	SQBA 4/4	Utförande
Art.nr.	2615180000	Överkoppling (plint), skruvad, svart, 41 A, Antal poler: 4, Delning i mm
GTIN (EAN)	4050118653809	(P): 22.00, Isolerad: Ja, Bredd: 60.6 mm
Förp.	10 ST	
Typ	SQS 4/2	Utförande
Art.nr.	2615250000	Överkoppling (plint), skruvad, svart, 41 A, Antal poler: 2, Delning i mm
GTIN (EAN)	4050118653632	(P): 11.00, Isolerad: Ja, Bredd: 18.4 mm
Förp.	20 ST	
Typ	SQS 4/4	Utförande
Art.nr.	2615260000	Överkoppling (plint), skruvad, svart, 41 A, Antal poler: 4, Delning i mm
GTIN (EAN)	4050118653625	(P): 11.00, Isolerad: Ja, Bredd: 40.4 mm
Förp.	10 ST	
Typ	SRQB 4/3	Utförande
Art.nr.	2615230000	Överkoppling (plint), skruvad, svart, 41 A, Antal poler: 3, Delning i mm
GTIN (EAN)	4050118653656	(P): 11.00, Isolerad: Ja, Bredd: 28 mm
Förp.	50 ST	
Typ	SRQB 4/2	Utförande
Art.nr.	2615220000	Överkoppling (plint), skruvad, svart, 41 A, Antal poler: 2, Delning i mm
GTIN (EAN)	4050118653663	(P): 11.00, Isolerad: Ja, Bredd: 17 mm
Förp.	100 ST	
Typ	SRQB 4/4	Utförande
Art.nr.	2615240000	Överkoppling (plint), skruvad, svart, 41 A, Antal poler: 4, Delning i mm
GTIN (EAN)	4050118653649	(P): 11.00, Isolerad: Ja, Bredd: 39 mm
Förp.	50 ST	

Neutral



WS-märkning är det perfekta valet för plintar i W-serien. Tack vare sin systemkompatibilitet kan WS-skyltar också användas i I-serien och Z-serien. De generösa märkytorna tillåter inte bara långa teckensträngar utan även flera rader text.

WS-märkning är idealisk för långa, kundanpassade teckensträngar. Genom det beprövade MultiCard-formatet är det möjligt att utföra märkning med PrintJet CONNECT eller Plotter.

- Monteringsbar i remsor eller enskilt
 - Märkning i beprövat MultiCard-format
- För specialtryck: Skicka en fil till oss av vår märkningsprogramvara M-Print PRO eller M-Print PRO Online (utan installation) för dina märknings-specifikationer.

SDL 4

Weidmüller Interface GmbH & Co. KG
 Klingenbergstraße 26
 D-32758 Detmold
 Germany

www.weidmueller.com

Tillbehör

Allmänna beställningsdata

Typ	WS 12/9.5-11 MC NE WS	Utförande
Art.nr.	2484220000	, Polyamid 66, Färgkod: vit
GTIN (EAN)	4050118494808	
Förp.	300 ST	

Crimpkablskor



Isolerad kabelsko av PVC eller PC/PA

- Standardutföranden
- Utan lödning
- Med konisk införingsöppning, med undantag för skarvhylsa

Allmänna beställningsdata

Typ	KQI-M4/-0,5	Utförande
Art.nr.	1492110000	Flatstiftsanslutningar, Isolerade kabelskarvhylsor, 0.5 mm ² , 0.1 mm ² -
GTIN (EAN)	4050118302103	0.5 mm ²
Förp.	100 ST	
Typ	KQI-M4/-1	Utförande
Art.nr.	1492200000	Flatstiftsanslutningar, Isolerade kabelskarvhylsor, 1 mm ² , 0.5 mm ² - 1
GTIN (EAN)	4050118302301	mm ²
Förp.	100 ST	
Typ	KQI-M4/-2,5	Utförande
Art.nr.	1492290000	Flatstiftsanslutningar, Isolerade kabelskarvhylsor, 2.5 mm ² , 1.5 mm ² -
GTIN (EAN)	4050118302172	2.5 mm ²
Förp.	100 ST	
Typ	KQI-M4/-6	Utförande
Art.nr.	1492370000	Flatstiftsanslutningar, Isolerade kabelskarvhylsor, 6 mm ² , 4 mm ² - 6
GTIN (EAN)	4050118302264	mm ²
Förp.	100 ST	