

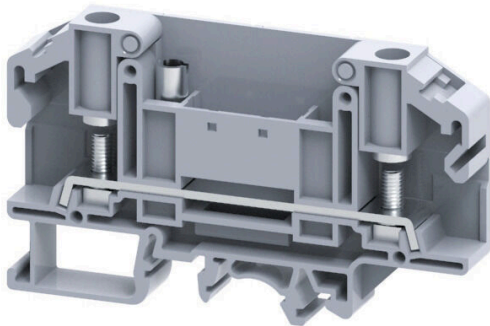
**SDL 4 FT****Weidmüller Interface GmbH & Co. KG**

Klingenbergstraße 26

D-32758 Detmold

Germany

www.weidmueller.com

**Produktillustration**

Ledningsdragnig för ström- och spänningstransformator  
Våra frånskiljningsplintar med fjäder- och skruvanslutnings- teknologi ger dig möjlighet att skapa alla viktiga omvandlarkretsar för mätning av ström, spänning och effekt på ett säkert och sofistikerat sätt.

**Allmänna beställningsdata**

Utförande	Bultklämma, Bultanslutning, grå, 6 mm <sup>2</sup> , 41 A, 1000 V, Antal anslutningar: 2, Antal våningar: 1, TS 32, TS 35, V-2, Polyamid
Art.nr.	<a href="#">2614970000</a>
Typ	SDL 4 FT
GTIN (EAN)	4050118654004
Förp.	50 items

## SDL 4 FT

Weidmüller Interface GmbH &amp; Co. KG

Klingenbergstraße 26

D-32758 Detmold

Germany

www.weidmueller.com

## Technical data

## Godkännanden

Godkännanden



ROHS	Uppfyllelse
UL File Number Search	<a href="#">UL-webbplats</a>
Certifikat nr (cURus)	.

## Mått och vikter

Djup	51.5 mm	Byggdjup (tum)	2.0276 inch
Byggdjup inkl. montageskena	52.2 mm	Höjd	86 mm
Bygghöjd (tum)	3.3858 inch	Bredd	11 mm
Byggbredd (tum)	0.4331 inch	Nettovikt	18.3 g

## Temperaturer

Lagertemperatur	-25 °C...55 °C	Omgivningstemperatur	-5 °C...40 °C
Varaktig driftstemperatur, min.	-50 °C	Varaktig driftstemperatur, max.	120 °C

## Miljööverensstämmelse för produkt

RoHS-kompatibilitetsstatus	Kompatibel utan undantag
REACH SVHC	Nej mSvHC över 0,1 viktprocent

## Allmänt

Ledardiameter, AWG, max	AWG 8	Ledardiameter, AWG, min.	AWG 22
Normer	IEC 60947-7-1	Montageskena obestyckad	TS 32, TS 35

## Klämbara ledare (Märkanslutning)

Kabelskor DIN 46 234	1.5...6 mm <sup>2</sup>	Kabelskor DIN 46 235	1.5...6 mm <sup>2</sup>
Ledardiameter, AWG, max	AWG 8	Anslutningsriktning	på sidan
Åtdragningsmoment, max.	1.2 Nm	Åtdragningsmoment, min.	1.2 Nm
Anslutningstyp	Bultanslutning	Antal anslutningar	2
Anslutningsområde, max.	6 mm <sup>2</sup>	Anslutningsområde, min.	1.5 mm <sup>2</sup>
Anslutningsområde, bultanslutning, max	6.00 mm <sup>2</sup>	Anslutningsområde, bultanslutning, min.	1.5 mm <sup>2</sup>
Klingmått	0,8 x 5,5 mm	Ledardiameter, AWG, min.	AWG 22
Ledararea, fintrådig med ändhylsa DIN 46228/4, max.	6 mm <sup>2</sup>	Ledararea, fintrådig med ändhylsor DIN 46228/4, min.	1.5 mm <sup>2</sup>
Ledararea, fintrådig med ändhylsa DIN 46228/1, max.	1.5 mm <sup>2</sup>	Ledararea, fintrådig med ändhylsa DIN 46228/1, min.	1.5 mm <sup>2</sup>
Ledardiameter, fintrådig, max.	6 mm <sup>2</sup>	Ledararea, fintrådig, min.	1.5 mm <sup>2</sup>
Anslutningsarea, flertrådig, max.	6 mm <sup>2</sup>	Anslutningsarea, flertrådig, min.	1.5 mm <sup>2</sup>
Bultstorlek för flatanslutning	M 4	Ledararea, entrådig, max.	6 mm <sup>2</sup>
Ledararea, entrådig, min.	1.5 mm <sup>2</sup>	Anslutningsarea, fintrådig, min.	1.5 mm <sup>2</sup>
2 x kabelsko DIN 46 235	1.5...6 mm <sup>2</sup>	2 x kabelsko DIN 46 234	1.5...6 mm <sup>2</sup>

## Märkdata

Märkarea	6 mm <sup>2</sup>	Märkspänning	1000 V
Märkspänning DC	1000 V	Märkström	41 A

## SDL 4 FT

Weidmüller Interface GmbH &amp; Co. KG

Klingenbergstraße 26

D-32758 Detmold

Germany

www.weidmueller.com

## Technical data

Ström med max. ledare	41 A	Normer	IEC 60947-7-1
Genomgångsmotstånd enligt IEC 60947-7-x	0.78 mΩ	Märkstötspänning	8 kV
Förlusteffekt enligt IEC 60947-7-x	1.31 W	Nedsmutningsgrad	3

## Märkdata enligt CSA

Ledardiameter, min. (cCSAusX)	22 AWG	Certifikat-Nr. (cCSAus)	70198655
Ledardiameter max. (cCSAusX)	8 AWG		

## Märkdata enligt UL

Ledarstorlek Factory wiring max (cURus)	8 AWG	Spänning grupp B (cURus)	600 V
Certifikat nr (cURus)	.	Ledarstorlek Field wiring min (cURus)	22 AWG
Ledarstorlek Factory wiring min (cURus)	22 AWG	Ström grupp B (cURus)	50 A
Spänning grupp C (cURus)	600 V	Ström grupp C (cURus)	50 A
Ledarstorlek Field wiring max (cURus)	8 AWG		

## Materialdata

Grundläggande material	Polyamid	Färgkod	grå
Brännbarhetsklass enligt UL 94	V-2		

## Systemparametrar

Ändplatta krävs	Ja	Antal potentialer	1
Antal våningar	1	Antal klämställena per våning	2
Antal potentialer per våning	1	Nivåer internt överkopplade	Nej
PE-anslutning	Nej	Montageskena obestyckad	TS 32, TS 35
N-Funktion	Nej	PE-Funktion	Nej
PEN-Funktion	Nej		

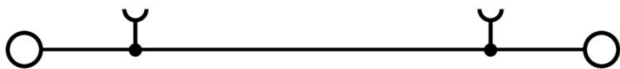
## Ytterligare tekniska data

Öppna sidor	höger	rastbar	Ja
Montagesätt	ihakningsbar	explosionstestat utförande	Nej
Monteringsstyp	TS 32, TS 35		

## Klassificeringar

ETIM 8.0	EC000897	ETIM 9.0	EC000897
ETIM 10.0	EC000897	ECLASS 14.0	27-25-01-01
ECLASS 15.0	27-25-01-01		

Drawings



## SDL 4 FT

Weidmüller Interface GmbH &amp; Co. KG

Klingenbergstraße 26

D-32758 Detmold

Germany

## Accessories

www.weidmueller.com

## Tillbehör



Ledningsdragnig för ström- och spänningstransformator  
Våra frånskiljningsplintar med fjäder- och skruvanslutnings- teknologi ger dig möjlighet att skapa alla viktiga omvandlarkretsar för mätning av ström, spänning och effekt på ett säkert och sofistikerat sätt.

## Allmänna beställningsdata

Typ	SEP SDL 4	Utförande
Art.nr.	<a href="#">2615020000</a>	Ändplatta för plintar, grå, Höjd: 86.1 mm, Bredd: 1.5 mm, V-2, rastbar:
GTIN (EAN)	4050118653953	Ja
Förp.	50 ST	

## Överkopplingar



Fördelningen eller mångfaldigandet av en potential till angränsande kopplingsplintar genomförs via en överkoppling. Ytterligare insatser från kabeldragnig kan lätt undvikas. Även om polerna bryts ut är kontaktens tillförlitlighet i kopplingsplintar fortfarande garanterad. Vår portfölj erbjuder pluggbara och skruvbara överkopplingsystem för modulär plintar.

## Allmänna beställningsdata

Typ	SQB 4/2	Utförande
Art.nr.	<a href="#">2615140000</a>	Överkoppling (plint), skruvad, svart, 41 A, Antal poler: 2, Delning i mm
GTIN (EAN)	4050118653847	(P): 11.00, Isolerad: Ja, Bredd: 17 mm
Förp.	100 ST	
Typ	SQB 4/3	Utförande
Art.nr.	<a href="#">2615150000</a>	Överkoppling (plint), skruvad, svart, 41 A, Antal poler: 3, Delning i mm
GTIN (EAN)	4050118653830	(P): 11.00, Isolerad: Ja, Bredd: 28 mm
Förp.	50 ST	
Typ	SQB 4/4	Utförande
Art.nr.	<a href="#">2615160000</a>	Överkoppling (plint), skruvad, svart, 41 A, Antal poler: 4, Delning i mm
GTIN (EAN)	4050118653823	(P): 11.00, Isolerad: Ja, Bredd: 39 mm
Förp.	50 ST	
Typ	SQBA 4/4	Utförande
Art.nr.	<a href="#">2615180000</a>	Överkoppling (plint), skruvad, svart, 41 A, Antal poler: 4, Delning i mm
GTIN (EAN)	4050118653809	(P): 22.00, Isolerad: Ja, Bredd: 60.6 mm
Förp.	10 ST	
Typ	SQBA 4/3	Utförande
Art.nr.	<a href="#">2615170000</a>	Överkoppling (plint), skruvad, svart, 41 A, Antal poler: 3, Delning i mm
GTIN (EAN)	4050118653816	(P): 22.00, Isolerad: Ja, Bredd: 49.6 mm
Förp.	10 ST	

## SDL 4 FT

Weidmüller Interface GmbH &amp; Co. KG

Klingenbergstraße 26

D-32758 Detmold

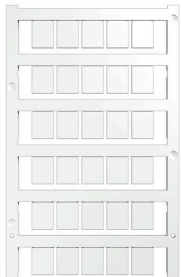
Germany

www.weidmueller.com

## Accessories

Typ	SQS 4/2	Utförande
Art.nr.	<a href="#">2615250000</a>	Överkoppling (plint), skruvad, svart, 41 A, Antal poler: 2, Delning i mm
GTIN (EAN)	4050118653632	(P): 11.00, Isolerad: Ja, Bredd: 18.4 mm
Förp.	20 ST	
Typ	SQS 4/4	Utförande
Art.nr.	<a href="#">2615260000</a>	Överkoppling (plint), skruvad, svart, 41 A, Antal poler: 4, Delning i mm
GTIN (EAN)	4050118653625	(P): 11.00, Isolerad: Ja, Bredd: 40.4 mm
Förp.	10 ST	
Typ	SRQB 4/3	Utförande
Art.nr.	<a href="#">2615230000</a>	Överkoppling (plint), skruvad, svart, 41 A, Antal poler: 3, Delning i mm
GTIN (EAN)	4050118653656	(P): 11.00, Isolerad: Ja, Bredd: 28 mm
Förp.	50 ST	
Typ	SRQB 4/2	Utförande
Art.nr.	<a href="#">2615220000</a>	Överkoppling (plint), skruvad, svart, 41 A, Antal poler: 2, Delning i mm
GTIN (EAN)	4050118653663	(P): 11.00, Isolerad: Ja, Bredd: 17 mm
Förp.	100 ST	
Typ	SRQB 4/4	Utförande
Art.nr.	<a href="#">2615240000</a>	Överkoppling (plint), skruvad, svart, 41 A, Antal poler: 4, Delning i mm
GTIN (EAN)	4050118653649	(P): 11.00, Isolerad: Ja, Bredd: 39 mm
Förp.	50 ST	

## Neutral



WS-märkning är det perfekta valet för plintar i W-serien. Tack vare sin systemkompatibilitet kan WS-skyltar också användas i I-serien och Z-serien. De generösa märkytorna tillåter inte bara långa teckensträngar utan även flera rader text.

WS-märkning är idealisk för långa, kundanpassade teckensträngar. Genom det beprövade MultiCard-formatet är det möjligt att utföra märkning med PrintJet CONNECT eller Plotter.

- Monteringsbar i remsor eller enskilt
- Märkning i beprövat MultiCard-format För specialtryck: Skicka en fil till oss av vår märkningsprogramvara M-Print PRO eller M-Print PRO Online (utan installation) för dina märkningsspecifikationer.

## Allmänna beställningsdata

Typ	WS 12/9.5-11 MC NE WS	Utförande
Art.nr.	<a href="#">2484220000</a>	, Polyamid 66, Färgkod: vit
GTIN (EAN)	4050118494808	
Förp.	300 ST	

## SDL 4 FT

Weidmüller Interface GmbH &amp; Co. KG

Klingenbergstraße 26

D-32758 Detmold

Germany

www.weidmueller.com

## Accessories

## Crimpkabelskor



Isolerad kabelsko av PVC eller PC/PA

- Standardutföranden
- Utan lödning
- Med konisk införingsöppning, med undantag för skarvhylsa

## Allmänna beställningsdata

Typ	KQI-M4/-0,5	Utförande
Art.nr.	<a href="#">1492110000</a>	Flatstiftsanslutningar, Isolerade kabelskarvhylsor, 0.5 mm <sup>2</sup> , 0.1 mm <sup>2</sup> -
GTIN (EAN)	4050118302103	0.5 mm <sup>2</sup>
Förp.	100 ST	
Typ	KQI-M4/-1	Utförande
Art.nr.	<a href="#">1492200000</a>	Flatstiftsanslutningar, Isolerade kabelskarvhylsor, 1 mm <sup>2</sup> , 0.5 mm <sup>2</sup> - 1
GTIN (EAN)	4050118302301	mm <sup>2</sup>
Förp.	100 ST	
Typ	KQI-M4/-2,5	Utförande
Art.nr.	<a href="#">1492290000</a>	Flatstiftsanslutningar, Isolerade kabelskarvhylsor, 2.5 mm <sup>2</sup> , 1.5 mm <sup>2</sup> -
GTIN (EAN)	4050118302172	2.5 mm <sup>2</sup>
Förp.	100 ST	
Typ	KQI-M4/-6	Utförande
Art.nr.	<a href="#">1492370000</a>	Flatstiftsanslutningar, Isolerade kabelskarvhylsor, 6 mm <sup>2</sup> , 4 mm <sup>2</sup> - 6
GTIN (EAN)	4050118302264	mm <sup>2</sup>
Förp.	100 ST	