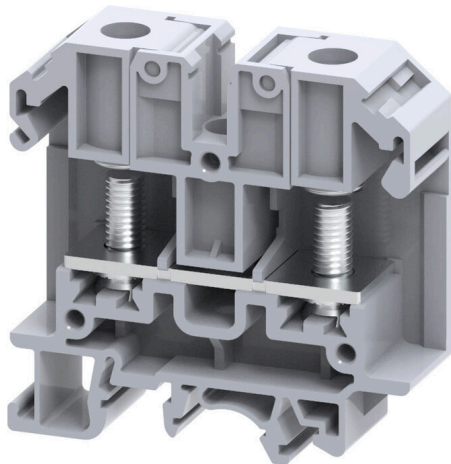


## Produktillustration



Att mata genom effekt, signaler och data är det klassiska kravet inom elteknik och styrskåpsbyggnation. Det isolerande materialet, anslutningssystemet och plintarnas design är funktionerna som skiljer sig. En genomgångsradplint är lämplig för anslutning och/eller anslutning av en eller flera ledare. De kan ha en eller flera anslutningsnivåer som är på samma potential eller isolerade mot varandra.

## Allmänna beställningsdata

Utförande	Bultklämma, Bultanslutning, grå, 35 mm <sup>2</sup> , 125 A, 1000 V, Antal anslutningar: 2, Antal våningar: 1, TS 35, TS 32, V-2, Polyamid
Art.nr.	<a href="#">2614960000</a>
Typ	SRL 6
GTIN (EAN)	4050118654011
Förp.	50 items

## SRL 6

Weidmüller Interface GmbH &amp; Co. KG

Klingenbergstraße 26

D-32758 Detmold

Germany

www.weidmueller.com

## Tekniska data

## Godkännanden

Godkännanden



ROHS	Uppfyllelse
UL File Number Search	<a href="#">UL-webbplats</a>
Certifikat nr (cURus)	.

## Mått och vikter

Djup	63.1 mm	Byggdjup (tum)	2.4842 inch
Höjd	63.9 mm	Bygghöjd (tum)	2.5157 inch
Bredd	18 mm	Byggbredd (tum)	0.7087 inch
Nettovikt	56.1 g		

## Temperaturer

Lagertemperatur	-25 °C...55 °C	Omgivningstemperatur	-50 °C...75 °C
Varaktig driftstemperatur, min.	-50 °C	Varaktig driftstemperatur, max.	120 °C

## Miljööverensstämmelse för produkt

RoHS-kompatibilitetsstatus	Kompatibel utan undantag
REACH SVHC	Nej mSvHC över 0,1 viktprocent

## Allmänt

Ledardiameter, AWG, max	AWG 2	Ledardiameter, AWG, min.	AWG 22
Normer	IEC 60947-7-1	Montageskena obestyckad	TS 35, TS 32

## Klämbara ledare (Märkanslutning)

Kabelskor DIN 46 234	1.5...35 mm <sup>2</sup>	Kabelskor DIN 46 235	1.5...35 mm <sup>2</sup>
Ledardiameter, AWG, max	AWG 2	Anslutningsriktning	på sidan
Åtdragningsmoment, max.	3 Nm	Åtdragningsmoment, min.	3 Nm
Anslutningstyp	Bultanslutning	Antal anslutningar	2
Anslutningsområde, max.	35 mm <sup>2</sup>	Anslutningsområde, min.	1.5 mm <sup>2</sup>
Anslutningsområde, bultanslutning, max	35.00 mm <sup>2</sup>	Anslutningsområde, bultanslutning, min.	1.5 mm <sup>2</sup>
Ledardiameter, AWG, min.	AWG 22	Ledararea, fintrådig med ändhylsor DIN 46228/4, min.	1.5 mm <sup>2</sup>
Ledararea, fintrådig med ändhylsa DIN 46228/1, min.	1.5 mm <sup>2</sup>	Ledardiameter, fintrådig, max.	35 mm <sup>2</sup>
Ledararea, fintrådig, min.	1.5 mm <sup>2</sup>	Anslutningsarea, flertrådig, max.	35 mm <sup>2</sup>
Anslutningsarea, flertrådig, min.	1.5 mm <sup>2</sup>	Bultstorlek för flatanslutning	M 6
Ledararea, entrådlig, max.	35 mm <sup>2</sup>	Ledararea, entrådlig, min.	1.5 mm <sup>2</sup>
Anslutningsarea, fintrådig, min.	1.5 mm <sup>2</sup>	2 x kabelsko DIN 46 235	1.5...35 mm <sup>2</sup>
2 x kabelsko DIN 46 234	1.5...35 mm <sup>2</sup>		

## Märkdata

Märkarea	35 mm <sup>2</sup>	Märkspänning	1000 V
Märkspänning DC	1000 V	Märkström	125 A
Ström med max. ledare	125 A	Normer	IEC 60947-7-1
Genomgångsmotstånd enligt IEC 60947-7-x	0.26 mΩ	Märkstötspänning	8 kV

## SRL 6

Weidmüller Interface GmbH &amp; Co. KG

Klingenbergstraße 26

D-32758 Detmold

Germany

www.weidmueller.com

## Tekniska data

Förlusteffekt enligt IEC 60947-7-x	4.00 W	Överspänningskategori	III
Nedsmutningsgrad	3		

## Märkdata enligt CSA

Ledardiameter, min. (cCSAusX)	22 AWG	Certifikat-Nr. (cCSAus)	70198655
Ledardiameter max. (cCSAusX)	8 AWG		

## Märkdata enligt UL

Ledarstorlek Factory wiring max (cURus)	2 AWG	Spänning grupp B (cURus)	600 V
Certifikat nr (cURus)	.	Ledarstorlek Field wiring min (cURus)	22 AWG
Ledarstorlek Factory wiring min (cURus)	22 AWG	Ström grupp B (cURus)	115 A
Spänning grupp C (cURus)	600 V	Ström grupp C (cURus)	115 A
Ledarstorlek Field wiring max (cURus)	2 AWG		

## Materialdata

Grundläggande material	Polyamid	Färgkod	grå
Brännbarhetsklass enligt UL 94	V-2		

## Systemparametrar

Ändplatta krävs	Ja	Antal potentialer	1
Antal våningar	1	Antal klämställen per våning	2
Antal potentialer per våning	1	Nivåer internt överkopplade	Nej
PE-anslutning	Nej	Montageskena obestyckad	TS 35, TS 32
N-Funktion	Nej	PE-Funktion	Nej
PEN-Funktion	Nej		

## Ytterligare tekniska data

Öppna sidor	höger	rastbar	Ja
explosionstestat utförande	Nej	Moneringstyp	Stödskena för snäppmontering

## Klassificeringar

ETIM 8.0	EC000897	ETIM 9.0	EC000897
ETIM 10.0	EC000897	ECLASS 14.0	27-25-01-01
ECLASS 15.0	27-25-01-01		



## SRL 6

Weidmüller Interface GmbH &amp; Co. KG

Klingenbergstraße 26

D-32758 Detmold

Germany

www.weidmueller.com

## Tillbehör

## Ändplattor och skiljeplattor



Skiljeplattor och ändplattor är viktiga tillbehör för plintar. Skiljeplattor erbjuder optisk och elektrisk separation av olika potentialer och funktionsgrupper, vilket ökar säkerheten och säkerställer en tydlig struktur inuti kopplingskåpet. Ändplattor stänger plintraden på sidorna, skyddar mot kontakt med spänningsförande delar och säkerställer ett rent, stabilt avslut. Båda komponenter är exakt anpassade till de olika plintserierna från Weidmüller, vilket bidrar till en säker, överensstämmande och professionell ledningsdragning.

## Allmänna beställningsdata

Typ	SEP SRL 6	Utförande
Art.nr.	<a href="#">2615010000</a>	Ändplatta för plintar, grå, Höjd: 63.5 mm, Bredd: 2 mm, V-2, Polyamid,
GTIN (EAN)	4050118653960	rastbar: Ja
Förp.	50 ST	

## Överkopplingar



Fördelningen eller mångfaldigandet av en potential till angränsande kopplingsplintar genomförs via en överkoppling. Ytterligare insatser från kabeldragning kan lätt undvikas. Även om polerna bryts ut är kontaktens tillförlitlighet i kopplingsplintar fortfarande garanterad. Vår portfölj erbjuder pluggbara och skruvbara överkopplingsystem för modulär plintar.

## Allmänna beställningsdata

Typ	SQV 6/2	Utförande
Art.nr.	<a href="#">2615080000</a>	Överkoppling (plint), skruvad, svart, grå, 125 A, Antal poler: 2, Delning
GTIN (EAN)	4050118653908	i mm (P): 18.00, Isolerad: Nej, Bredd: 26 mm
Förp.	100 ST	
Typ	SQV 6/3	Utförande
Art.nr.	<a href="#">2615090000</a>	Överkoppling (plint), skruvad, svart, grå, 125 A, Antal poler: 3, Delning
GTIN (EAN)	4050118653892	i mm (P): 18.00, Isolerad: Nej, Bredd: 43.1 mm
Förp.	50 ST	
Typ	SQV 6/4	Utförande
Art.nr.	<a href="#">2615100000</a>	Överkoppling (plint), skruvad, svart, grå, 125 A, Antal poler: 4, Delning
GTIN (EAN)	4050118653885	i mm (P): 18.00, Isolerad: Nej, Bredd: 61.1 mm
Förp.	50 ST	

## SRL 6

Weidmüller Interface GmbH &amp; Co. KG

Klingenbergstraße 26

D-32758 Detmold

Germany

www.weidmueller.com

## Tillbehör

## Neutral



WS-märkning är det perfekta valet för plintar i W-serien. Tack vare sin systemkompatibilitet kan WS-skyltar också användas i I-serien och Z-serien. De generösa märkytorna tillåter inte bara långa teckensträngar utan även flera rader text.

WS-märkning är idealisk för långa, kundanpassade teckensträngar. Genom det beprövade MultiCard-formatet är det möjligt att utföra märkning med PrintJet CONNECT eller Plotter.

- Monteringsbar i remsor eller enskilt
- Märkning i beprövat MultiCard-format För specialtryck: Skicka en fil till oss av vår märkningsprogramvara M-Print PRO eller M-Print PRO Online (utan installation) för dina märknings-specifikationer.

## Allmänna beställningsdata

Typ	WS 10/15 MC NE WS	Utförande
Art.nr.	<a href="#">1854090000</a>	WS, Plintmärkning, 10 x 15 mm, Delning i mm (P): 15.00
GTIN (EAN)	4032248390694	Weidmueller, Allen-Bradley, vit
Förp.	240 ST	

## Crimpkabelskor



Isolerad kabelsko av PVC eller PC/PA

- Standardutföranden
- Utan lödning
- Med konisk införingsöppning, med undantag för skarvhylsa

## Allmänna beställningsdata

Typ	KQI-M6/-1	Utförande
Art.nr.	<a href="#">1492230000</a>	Flatstiftsanslutningar, Isolerade kabelskarvhylsor, 1 mm <sup>2</sup> , 0.5 mm <sup>2</sup> - 1
GTIN (EAN)	4050118302400	mm <sup>2</sup>
Förp.	100 ST	
Typ	KQI-M6/-2,5	Utförande
Art.nr.	<a href="#">1492320000</a>	Flatstiftsanslutningar, Isolerade kabelskarvhylsor, 2.5 mm <sup>2</sup> , 1.5 mm <sup>2</sup> -
GTIN (EAN)	4050118302417	2.5 mm <sup>2</sup>
Förp.	100 ST	
Typ	KQI-M6/-6	Utförande
Art.nr.	<a href="#">1492390000</a>	Flatstiftsanslutningar, Isolerade kabelskarvhylsor, 6 mm <sup>2</sup> , 4 mm <sup>2</sup> - 6
GTIN (EAN)	4050118302509	mm <sup>2</sup>
Förp.	100 ST	
Typ	KQI-M6/-10	Utförande
Art.nr.	<a href="#">1492440000</a>	Flatstiftsanslutningar, Isolerade kabelskarvhylsor, 10 mm <sup>2</sup> , 10 mm <sup>2</sup> - 10
GTIN (EAN)	4050118302356	mm <sup>2</sup>
Förp.	50 ST	

## SRL 6

**Weidmüller Interface GmbH & Co. KG**

Klingenbergstraße 26

D-32758 Detmold

Germany

[www.weidmueller.com](http://www.weidmueller.com)

## Tillbehör

Typ	KQI-M6/-16	Utförande
Art.nr.	<a href="#">1492490000</a>	Flatstiftanslutningar,Isolerade kabelskarvhylsor,16 mm <sup>2</sup> ,16 mm <sup>2</sup> - 16
GTIN (EAN)	4050118302455	mm <sup>2</sup>
Förp.	50 ST	