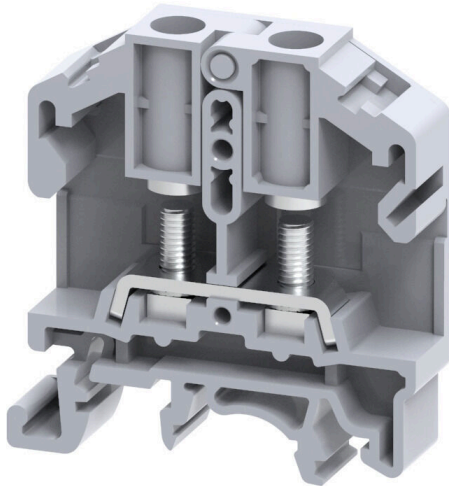


Produktillustration

Att mata genom effekt, signaler och data är det klassiska kravet inom elteknik och styrskåpsbyggnation. Det isolerande materialet, anslutningssystemet och plintarnas design är funktionerna som skiljer sig. En genomgångsradplint är lämplig för anslutning och/eller anslutning av en eller flera ledare. De kan ha en eller flera anslutningsnivåer som är på samma potential eller isolerade mot varandra.

Allmänna beställningsdata

Utförande	Bultklämma, Bultanslutning, grå, 6 mm ² , 41 A, 1000 V, Antal anslutningar: 2, Antal våningar: 1, TS 35, TS 32, V-2, Polyamid
Art.nr.	2614950000
Typ	SRL 4 STB
GTIN (EAN)	4050118654028
Förp.	50 items

SRL 4 STB

Weidmüller Interface GmbH & Co. KG

Klingenbergstraße 26

D-32758 Detmold

Germany

www.weidmueller.com

Tekniska data

Godkännanden

Godkännanden



ROHS

Uppfyllelse

Mått och vikter

Djup	51.5 mm	Byggdjup (tum)	2.0276 inch
Byggdjup inkl. montageskena	52.2 mm	Höjd	48.5 mm
Bygghöjd (tum)	1.9094 inch	Bredd	11 mm
Byggbredd (tum)	0.4331 inch	Nettovikt	11 g

Temperaturer

Lagertemperatur	-25 °C...55 °C	Omgivningstemperatur	-5 °C...40 °C
Varaktig driftstemperatur, min.	-50 °C	Varaktig driftstemperatur, max.	120 °C

Miljööverensstämmelse för produkt

RoHS-kompatibilitetsstatus	Kompatibel utan undantag
REACH SVHC	Nej mSvHC över 0,1 viktprocent

Allmänt

Ledardiameter, AWG, max	AWG 8	Ledardiameter, AWG, min.	AWG 22
Normer	IEC 60947-7-1	Montageskena obestyckad	TS 35, TS 32

Klämbara ledare (Märkanslutning)

Kabelskor DIN 46 234	1.5...6 mm ²	Kabelskor DIN 46 235	1.5...6 mm ²
Ledardiameter, AWG, max	AWG 8	Anslutningsriktning	på sidan
Åtdragningsmoment, max.	0.5 Nm	Åtdragningsmoment, min.	0.5 Nm
Anslutningstyp	Bultanslutning	Antal anslutningar	2
Anslutningsområde, max.	6 mm ²	Anslutningsområde, min.	1.5 mm ²
Anslutningsområde, bultanslutning, max	6.00 mm ²	Anslutningsområde, bultanslutning, min.	1.5 mm ²
Ledardiameter, AWG, min.	AWG 22	Ledararea, fintrådig med ändhylsor DIN 46228/4, min.	1.5 mm ²
Ledararea, fintrådig med ändhylsa DIN 46228/1, min.	1.5 mm ²	Ledardiameter, fintrådig, max.	6 mm ²
Ledararea, fintrådig, min.	1.5 mm ²	Anslutningsarea, flertrådig, max.	6 mm ²
Anslutningsarea, flertrådig, min.	1.5 mm ²	Bultstorlek för flatanslutning	M 4
Ledararea, entrådig, max.	6 mm ²	Ledararea, entrådig, min.	1.5 mm ²
Anslutningsarea, fintrådig, min.	1.5 mm ²	2 x kabelsko DIN 46 235	1.5...6 mm ²
2 x kabelsko DIN 46 234	1.5...6 mm ²		

Märkdata

Märkarea	6 mm ²	Märkspänning	1000 V
Märkspänning DC	1000 V	Märkström	41 A
Strömm med max. ledare	41 A	Normer	IEC 60947-7-1
Genomgångsmotstånd enligt IEC 60947-7-x	0.78 mΩ	Märkstötspänning	8 kV
Förlusteffekt enligt IEC 60947-7-x	1.31 W	Överspänningskategori	III
Nedsmutningsgrad	3		

Tekniska data

Materialdata

Grundläggande material	Polyamid	Färgkod	grå
Brännbarhetsklass enligt UL 94	V-2		

Systemparametrar

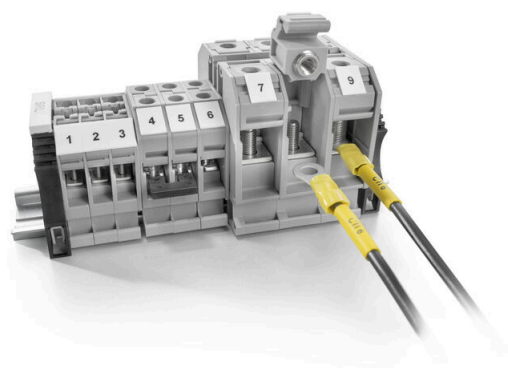
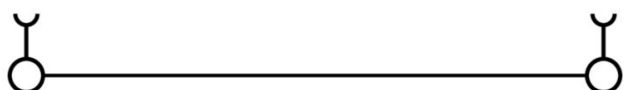
Ändplatta krävs	Ja	Antal potentialer	1
Antal våningar	1	Antal klämställen per våning	2
Antal potentialer per våning	1	Nivåer internt överkopplade	Nej
PE-anslutning	Nej	Montageskena obestyckad	TS 35, TS 32
N-Funktion	Nej	PE-Funktion	Nej
PEN-Funktion	Nej		

Ytterligare tekniska data

Öppna sidor	höger	rastbar	Ja
Montagesätt	ihakningsbar	explosionstestat utförande	Nej
Monteringstyp	ihakad		

Klassificeringar

ETIM 8.0	EC000897	ETIM 9.0	EC000897
ETIM 10.0	EC000897	ECLASS 14.0	27-25-01-01
ECLASS 15.0	27-25-01-01		



SRL 4 STB

Weidmüller Interface GmbH & Co. KG
 Klingenbergstraße 26
 D-32758 Detmold
 Germany

www.weidmueller.com

Tillbehör

Ändplattor och skiljeplattor



Skiljeplattor och ändplattor är viktiga tillbehör för plintar. Skiljeplattor erbjuder optisk och elektrisk separation av olika potentialer och funktionsgrupper, vilket ökar säkerheten och säkerställer en tydlig struktur inuti kopplingskåpet. Ändplattor stänger plintraden på sidorna, skyddar mot kontakt med spänningsförande delar och säkerställer ett rent, stabilt avslut. Båda komponenter är exakt anpassade till de olika plintserierna från Weidmüller, vilket bidrar till en säker, överensstämmande och professionell ledningsdragning.

Allmänna beställningsdata

Typ	SEP SRL 4	Utförande
Art.nr.	2615000000	Ändplatta för plintar, grå, Höjd: 46 mm, Bredd: 1.5 mm, V-2, Polyamid,
GTIN (EAN)	4050118653977	rastbar: Ja
Förp.	50 ST	

Överkopplingar



Fördelningen eller mångfaldigandet av en potential till angränsande kopplingsplintar genomförs via en överkoppling. Ytterligare insatser från kabeldragning kan lätt undvikas. Även om polerna bryts ut är kontaktens tillförlitlighet i kopplingsplintar fortfarande garanterad. Vår portfölj erbjuder pluggbara och skruvbara överkopplingsystem för modulär plintar.

Allmänna beställningsdata

Typ	SRQB 4/2	Utförande
Art.nr.	2615220000	Överkoppling (plint), skruvad, svart, 41 A, Antal poler: 2, Delning i mm
GTIN (EAN)	4050118653663	(P): 11.00, Isolerad: Ja, Bredd: 17 mm
Förp.	100 ST	
Typ	SRQB 4/3	Utförande
Art.nr.	2615230000	Överkoppling (plint), skruvad, svart, 41 A, Antal poler: 3, Delning i mm
GTIN (EAN)	4050118653656	(P): 11.00, Isolerad: Ja, Bredd: 28 mm
Förp.	50 ST	
Typ	SRQB 4/4	Utförande
Art.nr.	2615240000	Överkoppling (plint), skruvad, svart, 41 A, Antal poler: 4, Delning i mm
GTIN (EAN)	4050118653649	(P): 11.00, Isolerad: Ja, Bredd: 39 mm
Förp.	50 ST	
Typ	SQB 4/2	Utförande
Art.nr.	2615140000	Överkoppling (plint), skruvad, svart, 41 A, Antal poler: 2, Delning i mm
GTIN (EAN)	4050118653847	(P): 11.00, Isolerad: Ja, Bredd: 17 mm
Förp.	100 ST	
Typ	SQB 4/3	Utförande
Art.nr.	2615150000	Överkoppling (plint), skruvad, svart, 41 A, Antal poler: 3, Delning i mm
GTIN (EAN)	4050118653830	(P): 11.00, Isolerad: Ja, Bredd: 28 mm
Förp.	50 ST	

SRL 4 STB

Weidmüller Interface GmbH & Co. KG

Klingenbergstraße 26

D-32758 Detmold

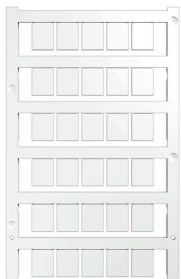
Germany

www.weidmueller.com

Tillbehör

Typ	SQB 4/4	Utförande
Art.nr.	2615160000	Överkoppling (plint), skruvad, svart, 41 A, Antal poler: 4, Delning i mm
GTIN (EAN)	4050118653823	(P): 11.00, Isolerad: Ja, Bredd: 39 mm
Förp.	50 ST	
Typ	SQS 4/2	Utförande
Art.nr.	2615250000	Överkoppling (plint), skruvad, svart, 41 A, Antal poler: 2, Delning i mm
GTIN (EAN)	4050118653632	(P): 11.00, Isolerad: Ja, Bredd: 18.4 mm
Förp.	20 ST	
Typ	SQS 4/4	Utförande
Art.nr.	2615260000	Överkoppling (plint), skruvad, svart, 41 A, Antal poler: 4, Delning i mm
GTIN (EAN)	4050118653625	(P): 11.00, Isolerad: Ja, Bredd: 40.4 mm
Förp.	10 ST	

Neutral



WS-märkning är det perfekta valet för plintar i W-serien. Tack vare sin systemkompatibilitet kan WS-skyltar också användas i I-serien och Z-serien. De generösa märkytorna tillåter inte bara långa teckensträngar utan även flera rader text.

WS-märkning är idealisk för långa, kundanpassade teckensträngar. Genom det beprövade MultiCard-formatet är det möjligt att utföra märkning med PrintJet CONNECT eller Plotter.

- Monteringsbar i remsor eller enskilt
- Märkning i beprövat MultiCard-format För specialtryck: Skicka en fil till oss av vår märkningsprogramvara M-Print PRO eller M-Print PRO Online (utan installation) för dina märknings-specifikationer.

Allmänna beställningsdata

Typ	WS 12/9.5-11 MC NE WS	Utförande
Art.nr.	2484220000	, Polyamid 66, Färgkod: vit
GTIN (EAN)	4050118494808	
Förp.	300 ST	

Crimpkabelskor



Isolerad kabelsko av PVC eller PC/PA

- Standardutföranden
- Utan lödning
- Med konisk införingsöppning, med undantag för skarvhylsa

Allmänna beställningsdata

Typ	KQI-M4/-0.5	Utförande
Art.nr.	1492110000	Flatstiftsanslutningar, Isolerade kabelskarvhylsor, 0.5 mm ² , 0.1 mm ² -
GTIN (EAN)	4050118302103	0.5 mm ²
Förp.	100 ST	

SRL 4 STB

Weidmüller Interface GmbH & Co. KG
 Klingenbergstraße 26
 D-32758 Detmold
 Germany

www.weidmueller.com

Tillbehör

Typ	KQI-M4/-1	Utförande
Art.nr.	1492200000	Flatstiftsanslutningar,Isolerade kabelskarvhylsor,1 mm ² ,0.5 mm ² - 1
GTIN (EAN)	4050118302301	mm ²
Förp.	100 ST	
Typ	KQI-M4/-2,5	Utförande
Art.nr.	1492290000	Flatstiftsanslutningar,Isolerade kabelskarvhylsor,2.5 mm ² ,1.5 mm ² -
GTIN (EAN)	4050118302172	2.5 mm ²
Förp.	100 ST	
Typ	KQI-M4/-6	Utförande
Art.nr.	1492370000	Flatstiftsanslutningar,Isolerade kabelskarvhylsor,6 mm ² ,4 mm ² - 6
GTIN (EAN)	4050118302264	mm ²
Förp.	100 ST	

Testadapter och testuttag



Testadapter och provkontakt används för elektriska anslutningen mellan kopplingsplintar och testutrustning. På så sätt kan en elektrisk kontakt upprättas i kabelanslutet tillstånd och mätningarna kan göras enkelt.

Allmänna beställningsdata

Typ	PS 4 F.STB 4	Utförande
Art.nr.	0299600000	Testadapter (plint), 230 V
GTIN (EAN)	4008190074043	
Förp.	20 ST	