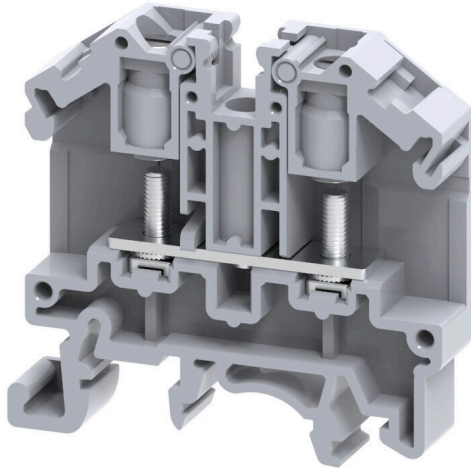


## Produktillustration



Att mata genom effekt, signaler och data är det klassiska kravet inom elteknik och styrskåpsbyggnation. Det isolerande materialet, anslutningssystemet och plintarnas design är funktionerna som skiljer sig. En genomgångsradplint är lämplig för anslutning och/eller anslutning av en eller flera ledare. De kan ha en eller flera anslutningsnivåer som är på samma potential eller isolerade mot varandra.

## Allmänna beställningsdata

Utförande	Bultklämma, Bultanslutning, grå, 6 mm <sup>2</sup> , 41 A, 1000 V, Antal anslutningar: 2, Antal våningar: 1, TS 35, TS 32, V-2, Polyamid
Art.nr.	<a href="#">2614930000</a>
Typ	SRL 3
GTIN (EAN)	4050118654042
Förp.	100 items

## SRL 3

Weidmüller Interface GmbH &amp; Co. KG

Klingenbergstraße 26

D-32758 Detmold

Germany

www.weidmueller.com

## Tekniska data

## Godkännanden

Godkännanden



ROHS	Uppfyllelse
UL File Number Search	<a href="#">UL-webbplats</a>
Certifikat nr (cURus)	E60693

## Mått och vikter

Djup	47.3 mm	Byggdjup (tum)	1.8622 inch
Byggdjup inkl. montageskena	47.25 mm	Höjd	49 mm
Bygghöjd (tum)	1.9291 inch	Bredd	9 mm
Byggbredd (tum)	0.3543 inch	Nettovikt	12.95 g

## Temperaturer

Lagertemperatur	-25 °C...55 °C	Omgivningstemperatur	-5 °C...40 °C
Varaktig driftstemperatur, min.	-50 °C	Varaktig driftstemperatur, max.	120 °C

## Miljööverensstämmelse för produkt

RoHS-kompatibilitetsstatus	Kompatibel utan undantag
REACH SVHC	Nej mSvHC över 0,1 viktprocent

## Allmänt

Ledardiameter, AWG, max	AWG 8	Ledardiameter, AWG, min.	AWG 22
Normer	IEC 60947-7-1	Montageskena obestyckad	TS 35, TS 32

## Klämbara ledare (Märkanslutning)

Kabelskor DIN 46 234	1.5...6 mm <sup>2</sup>	Kabelskor DIN 46 235	1.5...6 mm <sup>2</sup>
Ledardiameter, AWG, max	AWG 8	Anslutningsriktning	på sidan
Åtdragningsmoment, max.	0.5 Nm	Åtdragningsmoment, min.	0.5 Nm
Anslutningstyp	Bultanslutning	Antal anslutningar	2
Anslutningsområde, max.	6 mm <sup>2</sup>	Anslutningsområde, min.	1.5 mm <sup>2</sup>
Anslutningsområde, bultanslutning, max	6.00 mm <sup>2</sup>	Anslutningsområde, bultanslutning, min.	1.5 mm <sup>2</sup>
Ledardiameter, AWG, min.	AWG 22	Ledararea, fintrådig med ändhylsor DIN 46228/4, min.	1.5 mm <sup>2</sup>
Ledararea, fintrådig med ändhylsa DIN 46228/1, min.	1.5 mm <sup>2</sup>	Ledardiameter, fintrådig, max.	6 mm <sup>2</sup>
Ledararea, fintrådig, min.	1.5 mm <sup>2</sup>	Anslutningsarea, flertrådig, max.	6 mm <sup>2</sup>
Anslutningsarea, flertrådig, min.	1.5 mm <sup>2</sup>	Bultstorlek för flatanslutning	M 3
Ledararea, entrådlig, max.	6 mm <sup>2</sup>	Ledararea, entrådlig, min.	1.5 mm <sup>2</sup>
Anslutningsarea, fintrådig, min.	1.5 mm <sup>2</sup>	2 x kabelsko DIN 46 235	1.5...6 mm <sup>2</sup>
2 x kabelsko DIN 46 234	1.5...6 mm <sup>2</sup>		

## Märkdata

Märkarea	6 mm <sup>2</sup>	Märkspänning	1000 V
Märkspänning DC	1000 V	Märkström	41 A
Strömm med max. ledare	41 A	Normer	IEC 60947-7-1
Genomgångsmotstånd enligt IEC 60947-7-x	0.78 mΩ	Märkstötspänning	8 kV

## SRL 3

Weidmüller Interface GmbH &amp; Co. KG

Klingenbergstraße 26

D-32758 Detmold

Germany

www.weidmueller.com

## Tekniska data

Förlusteffekt enligt IEC 60947-7-x	1.31 W	Överspänningskategori	III
Nedsmutningsgrad	3		

## Märkdata enligt CSA

Ledardiameter, min. (cCSAusX)	22 AWG	Certifikat-Nr. (cCSAus)	70198655
Ledardiameter max. (cCSAusX)	8 AWG		

## Märkdata enligt UL

Ledarstorlek Factory wiring max (cURus)	8 AWG	Spänning grupp B (cURus)	600 V
Certifikat nr (cURus)	E60693	Ledarstorlek Field wiring min (cURus)	22 AWG
Ledarstorlek Factory wiring min (cURus)	22 AWG	Ström grupp B (cURus)	50 A
Spänning grupp C (cURus)	600 V	Ström grupp C (cURus)	50 A
Ledarstorlek Field wiring max (cURus)	8 AWG		

## Materialdata

Grundläggande material	Polyamid	Färgkod	grå
Brännbarhetsklass enligt UL 94	V-2		

## Systemparametrar

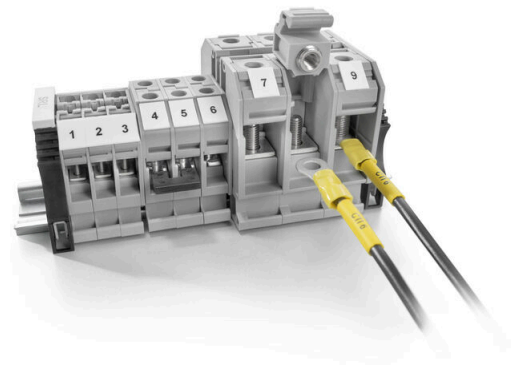
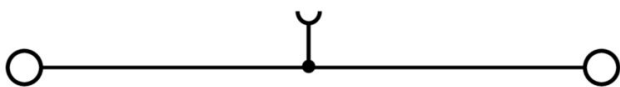
Ändplatta krävs	Ja	Antal potentialer	1
Antal våningar	1	Antal klämställen per våning	2
Antal potentialer per våning	1	Nivåer internt överkopplade	Nej
PE-anslutning	Nej	Montageskena obestyckad	TS 35, TS 32
N-Funktion	Nej	PE-Funktion	Nej
PEN-Funktion	Nej		

## Ytterligare tekniska data

Öppna sidor	höger	rastbar	Ja
Montagesätt	ihakningsbar	explosionstestat utförande	Nej
Monteringstyp	ihakad		

## Klassificeringar

ETIM 8.0	EC000897	ETIM 9.0	EC000897
ETIM 10.0	EC000897	ECLASS 14.0	27-25-01-01
ECLASS 15.0	27-25-01-01		



## SRL 3

Weidmüller Interface GmbH &amp; Co. KG

Klingenbergstraße 26

D-32758 Detmold

Germany

www.weidmueller.com

## Tillbehör

## Ändplattor och skiljeplattor



Skiljeplattor och ändplattor är viktiga tillbehör för plintar. Skiljeplattor erbjuder optisk och elektrisk separation av olika potentialer och funktionsgrupper, vilket ökar säkerheten och säkerställer en tydlig struktur inuti kopplingskåpet. Ändplattor stänger plintraden på sidorna, skyddar mot kontakt med spänningsförande delar och säkerställer ett rent, stabilt avslut. Båda komponenter är exakt anpassade till de olika plintserierna från Weidmüller, vilket bidrar till en säker, överensstämmande och professionell ledningsdragning.

## Allmänna beställningsdata

Typ	SEP SRL 3	Utförande
Art.nr.	<a href="#">2614990000</a>	Ändplatta för plintar, grå, Höjd: 47 mm, Bredd: 1.5 mm, V-2, Polyamid,
GTIN (EAN)	4050118653984	rastbar: Ja
Förp.	50 ST	

## Överkopplingar



Fördelningen eller mångfaldigandet av en potential till angränsande kopplingsplintar genomförs via en överkoppling. Ytterligare insatser från kabeldragning kan lätt undvikas. Även om polerna bryts ut är kontaktens tillförlitlighet i kopplingsplintar fortfarande garanterad. Vår portfölj erbjuder pluggbara och skruvbara överkopplingsystem för modulär plintar.

## Allmänna beställningsdata

Typ	SQB 3/2	Utförande
Art.nr.	<a href="#">2615110000</a>	Överkoppling (plint), skruvad, svart, 41 A, Antal poler: 2, Delning i mm
GTIN (EAN)	4050118653878	(P): 9.00, Isolerad: Ja, Bredd: 14.1 mm
Förp.	100 ST	
Typ	SQB 3/3	Utförande
Art.nr.	<a href="#">2615120000</a>	Överkoppling (plint), skruvad, svart, 41 A, Antal poler: 3, Delning i mm
GTIN (EAN)	4050118653861	(P): 9.00, Isolerad: Ja, Bredd: 23.1 mm
Förp.	50 ST	
Typ	SQB 3/4	Utförande
Art.nr.	<a href="#">2615130000</a>	Överkoppling (plint), skruvad, svart, 41 A, Antal poler: 4, Delning i mm
GTIN (EAN)	4050118653854	(P): 9.00, Isolerad: Ja, Bredd: 32.1 mm
Förp.	50 ST	
Typ	SQV 3/10	Utförande
Art.nr.	<a href="#">2615070000</a>	Överkoppling (plint), skruvad, svart, grå, 41 A, Antal poler: 10, Delning i mm
GTIN (EAN)	4050118653915	(P): 9.00, Isolerad: Nej, Bredd: 95 mm
Förp.	10 ST	
Typ	SQV 3/2	Utförande
Art.nr.	<a href="#">2615030000</a>	Överkoppling (plint), skruvad, svart, grå, 41 A, Antal poler: 2, Delning i mm
GTIN (EAN)	4050118653946	(P): 9.00, Isolerad: Nej, Bredd: 13 mm
Förp.	100 ST	

## SRL 3

Weidmüller Interface GmbH &amp; Co. KG

Klingenbergstraße 26

D-32758 Detmold

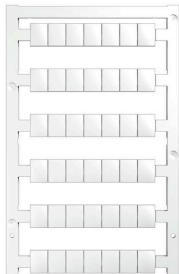
Germany

www.weidmueller.com

## Tillbehör

Typ	SQV 3/3	Utförande
Art.nr.	<a href="#">2615040000</a>	Överkoppling (plint), skruvad, svart, grå, 41 A, Antal poler: 3, Delning i
GTIN (EAN)	4050118653939	mm (P): 9.00, Isolerad: Nej, Bredd: 23 mm
Förp.	50 ST	
Typ	SQV 3/4	Utförande
Art.nr.	<a href="#">2615050000</a>	Överkoppling (plint), skruvad, svart, grå, 41 A, Antal poler: 4, Delning i
GTIN (EAN)	4050118653922	mm (P): 9.00, Isolerad: Nej, Bredd: 32 mm
Förp.	50 ST	
Typ	SRQB 3/2	Utförande
Art.nr.	<a href="#">2615190000</a>	Överkoppling (plint), skruvad, svart, 41 A, Antal poler: 2, Delning i mm
GTIN (EAN)	4050118653694	(P): 9.00, Isolerad: Ja, Bredd: 14.1 mm
Förp.	100 ST	
Typ	SRQB 3/3	Utförande
Art.nr.	<a href="#">2615200000</a>	Överkoppling (plint), skruvad, svart, 41 A, Antal poler: 3, Delning i mm
GTIN (EAN)	4050118653687	(P): 9.00, Isolerad: Ja, Bredd: 23.1 mm
Förp.	50 ST	
Typ	SRQB 3/4	Utförande
Art.nr.	<a href="#">2615210000</a>	Överkoppling (plint), skruvad, svart, 41 A, Antal poler: 4, Delning i mm
GTIN (EAN)	4050118653670	(P): 9.00, Isolerad: Ja, Bredd: 32.1 mm
Förp.	50 ST	

## Neutral



WS-märkning är det perfekta valet för plintar i W-serien. Tack vare sin systemkompatibilitet kan WS-skyltar också användas i I-serien och Z-serien. De generösa märktyorna tillåter inte bara långa teckensträngar utan även flera rader text.

WS-märkning är idealisk för långa, kundanpassade teckensträngar. Genom det beprövade MultiCard-formatet är det möjligt att utföra märkning med PrintJet CONNECT eller Plotter.

- Monteringsbar i remsor eller enskilt
  - Märkning i beprövat MultiCard-format
- För specialtryck: Skicka en fil till oss av vår märkningsprogramvara M-Print PRO eller M-Print PRO Online (utan installation) för dina märkningsspecifikationer.

## Allmänna beställningsdata

Typ	WS 10/8 PLUS MC NE WS	Utförande
Art.nr.	<a href="#">1905950000</a>	WS, Plintmärkning, 10 x 8 mm, Delning i mm (P): 8.00 Weidmueller,
GTIN (EAN)	4032248528103	vit
Förp.	420 ST	

## Tillbehör

## Crimpkablskor



Isolerad kabelsko av PVC eller PC/PA

- Standardutföranden
- Utan lödning
- Med konisk införingsöppning, med undantag för skarvhylsa

## Allmänna beställningsdata

Typ	KQI-M3/-0,5	Utförande
Art.nr.	<a href="#">1492100000</a>	Flatsiftsanslutningar, Isolerade kabelskarvhylsor, 0.5 mm <sup>2</sup> , 0.1 mm <sup>2</sup> -
GTIN (EAN)	4050118302011	0.5 mm <sup>2</sup>
Förp.	100 ST	
Typ	KQI-M3/-1	Utförande
Art.nr.	<a href="#">1492170000</a>	Flatsiftsanslutningar, Isolerade kabelskarvhylsor, 1 mm <sup>2</sup> , 0.5 mm <sup>2</sup> - 1
GTIN (EAN)	4050118302035	mm <sup>2</sup>
Förp.	100 ST	
Typ	KQI-M3/-2,5	Utförande
Art.nr.	<a href="#">1492250000</a>	Flatsiftsanslutningar, Isolerade kabelskarvhylsor, 2.5 mm <sup>2</sup> , 1.5 mm <sup>2</sup> -
GTIN (EAN)	4050118302073	2.5 mm <sup>2</sup>
Förp.	100 ST	