

## RJ45C5E R1D 3.2N4G/Y TY

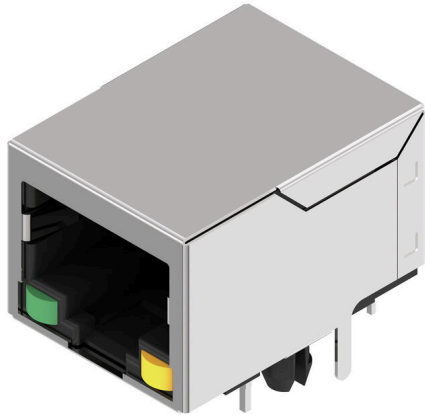
Weidmüller Interface GmbH &amp; Co. KG

Klingenbergstraße 26

D-32758 Detmold

Germany

www.weidmueller.com



Produktsortimentet omfattar följande designtyper:

- 90 °, liggande (horisontell) och 180 °, stående (vertikal)
- spärr upp/spärr ned
- Lödningsprocess THT, THR eller SMD
- Brett utbud av olika designtyper, även med inbyggda lysdioder och skärmade kontaktflikar
- Effektkategori Cat. 3 till Cat. 6
- Förpackad antingen på bricka (TY) eller antistatiskt på tape-on-reel (RL)
- Kompatibel med modulär RJ45-anslutning enligt ANSI / TIA-1096-A och IEC 60603
- Dielektrisk styrka  $\geq 1500$  VAC RMS (2250 VAC toppvärde) enligt IEEE 802.3
- Dielektrisk styrka  $\geq 1500$  VAC (toppvärde) eller  $\geq 1500$  VDC enligt IEC 60603

Egenskaper och fördelar:

- Utökat temperaturområde på  $-40$  °C till  $+85$  °C för maximal prestanda
- Förstärkt guldager ( $30 \mu\text{m}$ ) för förbättrat korrosionsskydd
- Minst 0,3 mm fritt utrymme garanterar ett perfekt lödningsresultat

## Allmänna beställningsdata

Utförande	OMNIMATE-data - RJ45 modulärt uttag, Krets-kortsstickanslutning, Cat. 5e, THT/THR lödanslutning, 90°, nedre, ingen, Ja, Stickcykler: 750, Antal poler: 8, PA 9T, Bricka (manuell montering)
Art.nr.	<a href="#">2613200000</a>
Typ	RJ45C5E R1D 3.2N4G/Y TY
GTIN (EAN)	4050118623802
Förp.	600 items
Förpackning	Bricka (manuell montering)

## RJ45C5E R1D 3.2N4G/Y TY

Weidmüller Interface GmbH &amp; Co. KG

Klingenbergstraße 26

D-32758 Detmold

Germany

www.weidmueller.com

## Tekniska data

## Godkännanden

Godkännanden



ROHS	Uppfyllelse
UL File Number Search	<a href="#">UL-webbplats</a>
Certifikat nr. (UR)	E316369
Certifikat nr (cURus)	E316369

## Mått och vikter

Djup	21.27 mm	Byggdjup (tum)	0.8374 inch
Höjd	13.45 mm	Bygghöjd (tum)	0.5295 inch
Höjd lägstbyggande	13.45 mm	Bredd	15.88 mm
Byggbredd (tum)	0.6252 inch	Nettovikt	1.61 g

## Miljööverensstämmelse för produkt

RoHS-kompatibilitetsstatus	Kompatibel utan undantag
REACH SVHC	Nej mSvHC över 0,1 viktprocent

## Systemspecifikationer

Antal poler	8	LED	Ja
Lödstitflängd (l)	3.2 mm	Montering på kretskortet	THT/THR lödanslutning
Delning i tum (P)	0.050 "	Skärmmaterial	Mässing
Avskärmning	Ja	Ändplatta, Egenskap	Lödfläns
Tolerans diameter bestyckningshål (D)	± 0,1 mm	Antal lödstift per pol	1
Anslutningstyp	Lödanslutning	Kategori	Cat. 5e
Produktfamilj	OMNIMATE-data - RJ45 modulärt uttag	Delning i mm (P)	1.27 mm
Skyddsklass	IP20	Stickcykler	750
Anslutningsvinkel	90°	Framström	20 mA
Framspänning, max.	2.6 V	Skärmarea	förnicklad
Skärmflikar	ingen	Effektkategori	Cat. 5e
Lödprocess	Reflow-lödning, Manuell lödning, Våglödning	Spärralternativ	nedre
Dimensioner för lödstift	oktogonal	Tolerans för lödstiftsposition	± 0,1 mm
Framspänning, min.	1.8 V		

## Elektriska egenskaper

Spänningstålighet kontakt/skärm	1 500 V DC	Spänningstålighet kontakt/kontakt	1000 V DC
Genomgångsmotstånd (6)	<25 mΩ	Isolationsmotstånd	≥ 500 MΩ
Nominell spänning	125 V	PoE / PoE+	enligt IEEE 802.3at

## Packaging

Förpackning	Bricka (manuell montering)	VPE-längd	406.00 mm
VPE-bredd	313.00 mm	VPE-höjd	149.00 mm

## Materialdata

Isoleringsmaterial	PA 9T	Färgkod	svart
Färgtabell (jämförbar)	RAL 9011	Isoleringsmaterialgrupp	II

Skapandedatum 25.02.2026 07:05:38 MEZ

Katalogversion / Ritningar

## RJ45C5E R1D 3.2N4G/Y TY

**Weidmüller Interface GmbH & Co. KG**  
 Klingenbergstraße 26  
 D-32758 Detmold  
 Germany

[www.weidmueller.com](http://www.weidmueller.com)

### Tekniska data

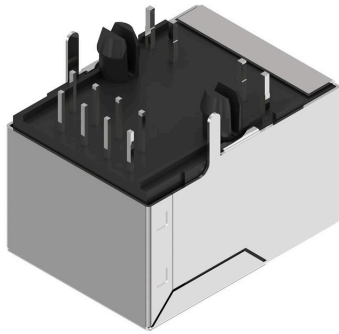
CTI (Comparative Tracking Index)	≥ 500	Isolationsmotstånd	≥ 500 MΩ
Moisture Level (MSL)	1	Brännbarhetsklass enligt UL 94	V-0
Kontaktgrundmaterial	Fosforbrons	Kontaktmaterial	Cu-legering
Kontaktyta	Guld över nickel	Lagertemperatur, min.	-40 °C
Lagertemperatur, max.	85 °C	Driftstemperatur, min.	-40 °C
Driftstemperatur, max	85 °C		

### Viktig hänvisningstext

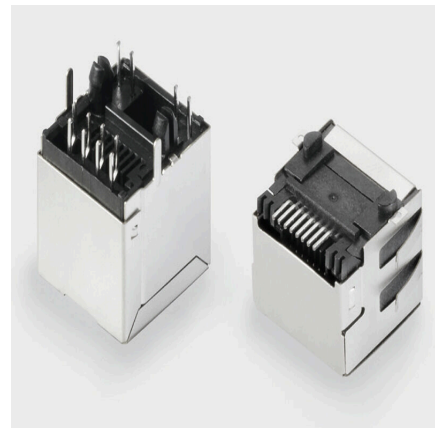
Hänvisningstext

### Klassificeringar

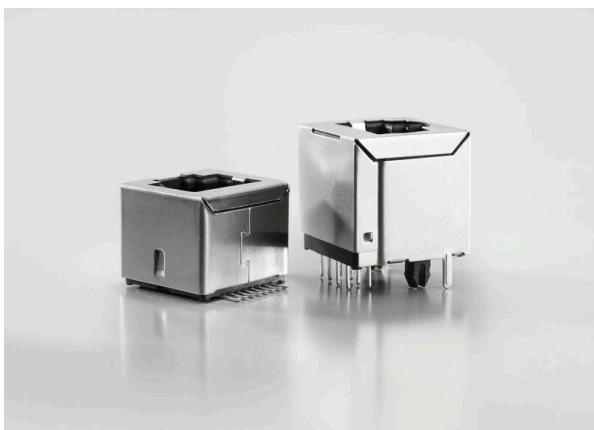
ETIM 8.0	EC002637	ETIM 9.0	EC002637
ETIM 10.0	EC002637	ECLASS 14.0	27-46-02-01
ECLASS 15.0	27-46-02-01		



**Produktfördel**

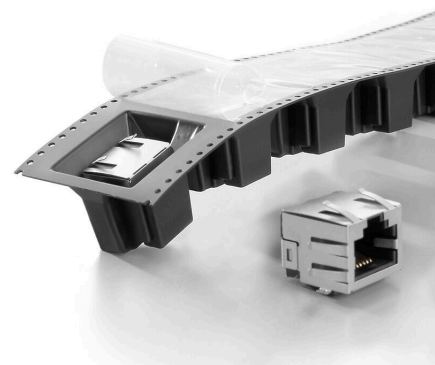


**Produktfördel**



Suitable for all soldering processes SMT, THT or THR

**Produktfördel**

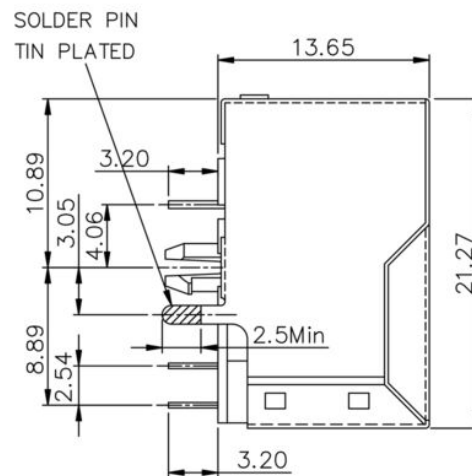
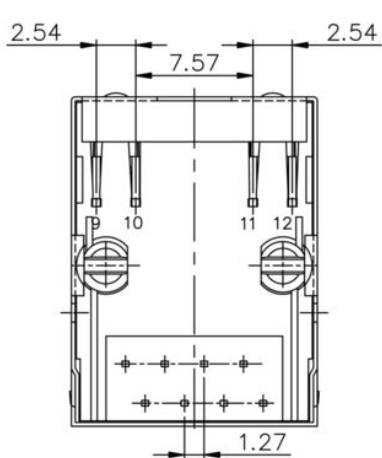
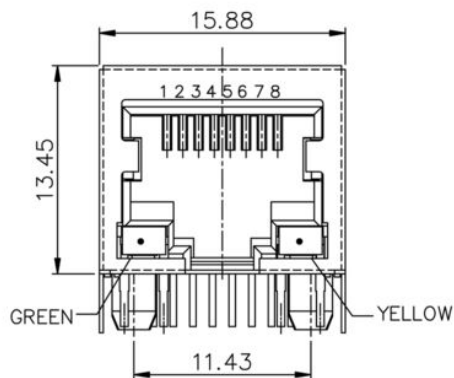
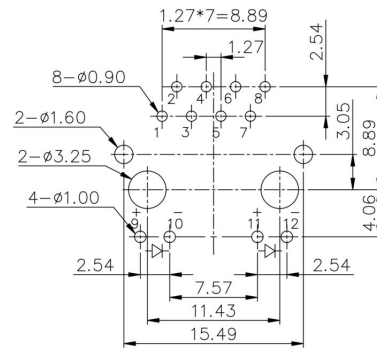


RJ45C5E R1D 3.2N4G/Y TY

Weidmüller Interface GmbH & Co. KG  
 Klingenbergstraße 26  
 D-32758 Detmold  
 Germany

Ritningar

www.weidmueller.com



RJ45C5E R1D 3.2N4G/Y TY

Weidmüller Interface GmbH & Co. KG  
 Klingenbergstraße 26  
 D-32758 Detmold  
 Germany

Ritningar

www.weidmueller.com

Code	Meaning	Options
RJ45	Performance Category	C5, C6, C6A, C5e, M, G1, G10, U, MP, MP+
G1	LED	Y/G, G/Y, GY/GY, G/G, R/O, ..., N
R	Assembly on PCB	R, S, T
1	Number of Ports	1, 12; 14; ..., 21; 41; ...
U	Direction, latch style	U, D, V, Y
3.2	Solder Pin length	3.2, 1.6, D
E	EMI tabs (ground fingers)	E, N
4	Contact surface thickness	4
GY/GY	LED	Y/G, G/Y, GY/GY, G/G, R/O, ..., N
TY	Packaging	TY, RL

Code	Meaning	Options
TY	Packaging	TY: Tray in box (manual assembly) RL: Tape on Reel (automated assembly)
Y/G	LED	Yellow/Green
G/Y	LED	Green/Yellow (standard)
GY/GY	LED	Green-Yellow/Green-Yellow
G/G	LED	Orange/Green
R/O	LED	Red/Orange
...	LED	... (further combinations possible)
N	LED	without LED
4	Contact surface thickness	1 = 3µm, 2 = 6µm, 3 = 15µm, 4 = 30µm, 5 = 50µm
E	EMI tabs (ground fingers)	E = with EMI tabs
N	EMI tabs (ground fingers)	N = without EMI tabs
3.2	Solder Pin length	3.2 mm
1.6	Solder Pin length	1.6 mm
D	Solder Pin length	SMD
U	Direction, latch style	Horizontal (90°, side entry), latch up
D	Direction, latch style	Horizontal (90°, side entry), latch down
V	Direction, latch style	Vertical (180°, top entry)
Y	Direction, latch style	Diagonal (45°), latch up
1	Number of Ports	1 Port
12; 14; ...	Number of Ports	multi ports side by side, Multiport
21; 41; ...	Number of Ports	multi ports about each other, Multilevel
R	Assembly on PCB	Through Hole Reflow - THR
S	Assembly on PCB	Soldering process: Wave or Reflow soldering
T	Assembly on PCB	Surface Mount Technology - SMT
		Soldering process: Reflow soldering
		Through Hole Technology - THT
		Soldering process: Wave
C5	Performance Category	Category 5
C6	Performance Category	Category 6
C6A	Performance Category	Category 6A
C5e	Performance Category	Category 5e
M	Performance Category	10/100 Mbit
G1	Performance Category	10/100/1000 Mbit
G10	Performance Category	10 Gbit
U	Performance Category	Unshielded
MP	Performance Category	10/100 Mbit with POE
MP+	Performance Category	10/100 Mbit with POE+

Legend

## RJ45C5E R1D 3.2N4G/Y TY

**Weidmüller Interface GmbH & Co. KG**  
 Klingenbergstraße 26  
 D-32758 Detmold  
 Germany

www.weidmueller.com

## Motsvarighet

## RJ45 crimp

RJ45 crimp-stickkontakt enligt IEC 60603-7-51 för ledardiameter upp till 1,05 mm



## Allmänna beställningsdata

Typ	IE-P	Utförande
Art.nr.	<a href="#">8813100000</a>	RJ 45 Stickkontakt, utan böjskydd; 5,5 - 7,1 mm, Cat.6A / Class EA
GTIN (EAN)	4032248512850	(ISO/IEC 11801 2010), IP20
Förp.	100 ST	
Typ	IE-P63	Utförande
Art.nr.	<a href="#">8813110000</a>	RJ 45 Stickkontakt, med böjskydd; 5,5 - 6,2 mm, Cat.6A / Class EA
GTIN (EAN)	4032248512867	(ISO/IEC 11801 2010), IP20
Förp.	10 ST	
Typ	IE-P70	Utförande
Art.nr.	<a href="#">8813120000</a>	RJ 45 Stickkontakt, med böjskydd; 6,2 - 7,1 mm, Cat.6A / Class EA
GTIN (EAN)	4032248512874	(ISO/IEC 11801 2010), IP20
Förp.	10 ST	
Typ	IE-PM-RJ45-TH	Utförande
Art.nr.	<a href="#">1963580000</a>	Stickkontakt RJ45 Crimp, Stickkontakt utan knäcksyddshylsa,
GTIN (EAN)	4032248645688	Cat.6A / Class EA (ISO/IEC 11801 2010)
Förp.	100 ST	
Typ	IE-PS-RJ45-TH-BK	Utförande
Art.nr.	<a href="#">1963590000</a>	Stickkontakt RJ45 Crimp, Stickkontakt med knäcksyddshylsa i svart,
GTIN (EAN)	4032248645695	Cat.6A / Class EA (ISO/IEC 11801 2010)
Förp.	10 ST	
Typ	IE-PS-RJ45-TH-BK-P	Utförande
Art.nr.	<a href="#">2584980000</a>	Stickkontakt RJ45 Crimp, med böjskydd; 6,5-7,5 mm, Cat.5 (ISO/IEC
GTIN (EAN)	4050118593556	11801)
Förp.	10 ST	

## rak

RJ45 plug-in-anslutning (inga verktyg behövs) enligt IEC 60603-7-51.



**RJ45C5E R1D 3.2N4G/Y TY**

**Weidmüller Interface GmbH & Co. KG**  
 Klingenbergstraße 26  
 D-32758 Detmold  
 Germany

www.weidmueller.com

**Motsvarighet**

**Allmänna beställningsdata**

Typ	IE-PS-RJ45-FH-180-A-1.1	Utförande
Art.nr.	<a href="#">1992850000</a>	RJ45-kontakt med genomträngande kontakter, Rak, Cat.6A / Class EA
GTIN (EAN)	4050118378115	(ISO/IEC 11801 2010), EIA/TIA T568 A
Förp.	1 ST	
Typ	IE-PS-RJ45-FH-180-A-1.6	Utförande
Art.nr.	<a href="#">1992820000</a>	RJ45-kontakt med genomträngande kontakter, Rak, Cat.6A / Class EA
GTIN (EAN)	4050118377897	(ISO/IEC 11801 2010), EIA/TIA T568 A
Förp.	1 ST	
Typ	IE-PS-RJ45-FH-180-B-1.1	Utförande
Art.nr.	<a href="#">1992860000</a>	RJ45-kontakt med genomträngande kontakter, Rak, Cat.6A / Class EA
GTIN (EAN)	4050118378108	(ISO/IEC 11801 2010), EIA/TIA T568 B
Förp.	1 ST	
Typ	IE-PS-RJ45-FH-180-B-1.6	Utförande
Art.nr.	<a href="#">1992830000</a>	RJ45-kontakt med genomträngande kontakter, Rak, Cat.6A / Class EA
GTIN (EAN)	4050118377972	(ISO/IEC 11801 2010), EIA/TIA T568 B
Förp.	1 ST	
Typ	IE-PS-RJ45-FH-180-P-1.6	Utförande
Art.nr.	<a href="#">1992840000</a>	RJ45-kontakt med genomträngande kontakter, Rak, Cat.5 (ISO/IEC
GTIN (EAN)	4050118378023	11801), PROFINET
Förp.	1 ST	

**vinklad med kabelgenomföring**

RJ45 plug-in-anslutning (inga verktyg behövs) enligt IEC 60603-7-51.



**Allmänna beställningsdata**

Typ	IE-PS-RJ45-FH-90-A-1.1	Utförande
Art.nr.	<a href="#">1518080000</a>	RJ45-kontakt med genomträngande kontakter, vinklad, 4x90°.
GTIN (EAN)	4050118324969	Cat.6A / Class EA (ISO/IEC 11801 2010), EIA/TIA T568 A
Förp.	1 ST	
Typ	IE-PS-RJ45-FH-90-A-1.6	Utförande
Art.nr.	<a href="#">1992870000</a>	RJ45-kontakt med genomträngande kontakter, vinklad, 4x90°.
GTIN (EAN)	4050118378054	Cat.6A / Class EA (ISO/IEC 11801 2010), EIA/TIA T568 A
Förp.	1 ST	
Typ	IE-PS-RJ45-FH-90-B-1.1	Utförande
Art.nr.	<a href="#">1518090000</a>	RJ45-kontakt med genomträngande kontakter, vinklad, 4x90°.
GTIN (EAN)	4050118325300	Cat.6A / Class EA (ISO/IEC 11801 2010), EIA/TIA T568 B
Förp.	1 ST	
Typ	IE-PS-RJ45-FH-90-B-1.6	Utförande
Art.nr.	<a href="#">1992890000</a>	RJ45-kontakt med genomträngande kontakter, vinklad, 4x90°.
GTIN (EAN)	4050118378122	Cat.6A / Class EA (ISO/IEC 11801 2010), EIA/TIA T568 B
Förp.	1 ST	

## RJ45C5E R1D 3.2N4G/Y TY

**Weidmüller Interface GmbH & Co. KG**  
 Klingenbergstraße 26  
 D-32758 Detmold  
 Germany

www.weidmueller.com

### Motsvarighet

Typ	IE-PS-RJ45-FH-90-P-1.6	Utförande
Art.nr.	<a href="#">1518100000</a>	RJ45-kontakt med genomträngande kontakter, vinklad, 4x90°, Cat.5
GTIN (EAN)	4050118325232	(ISO/IEC 11801), PROFINET
Förp.	1 ST	

### RJ45 verktygslös



RJ45 stickkontakt (verktygslös) enligt IEC 60603-7-51 för ledardiameter upp till 1,6 mm

### Allmänna beställningsdata

Typ	IE-PS-RJ45-FH-BK	Utförande
Art.nr.	<a href="#">1963600000</a>	RJ45 IDC-kontakt, Cat.6A / Class EA (ISO/IEC 11801 2010), 8-trådig,
GTIN (EAN)	4032248645725	4-trådig, EIA/TIA T568 A, EIA/TIA T568 B, PROFINET
Förp.	10 ST	
Typ	IE-PS-RJ45-FH-BK-A	Utförande
Art.nr.	<a href="#">1132040000</a>	RJ45 IDC-kontakt, Cat.6A / Class EA (ISO/IEC 11801 2010), 8-trådig,
GTIN (EAN)	4032248912155	EIA/TIA T568 A
Förp.	10 ST	
Typ	IE-PS-RJ45-FH-BK-B	Utförande
Art.nr.	<a href="#">1132050000</a>	RJ45 IDC-kontakt, Cat.6A / Class EA (ISO/IEC 11801 2010), 8-trådig,
GTIN (EAN)	4032248912148	EIA/TIA T568 B
Förp.	10 ST	
Typ	IE-PS-RJ45-FH-BK-P	Utförande
Art.nr.	<a href="#">1132060000</a>	RJ45 IDC-kontakt, Cat.5 (ISO/IEC 11801), 4-trådig, PROFINET
GTIN (EAN)	4032248912162	
Förp.	10 ST	