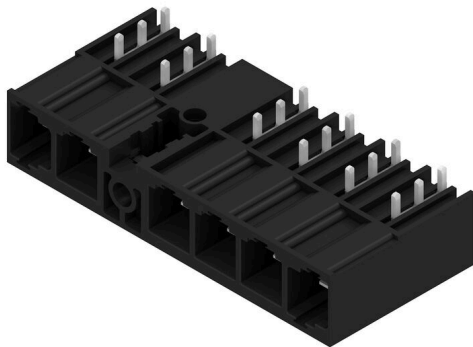


SU 10.16HP/06/270MF3 3.5AG BK BX

Weidmüller Interface GmbH & Co. KG
Klingenbergstraße 26
D-32758 Detmold
Germany

www.weidmueller.com

Produktillustration



Enradig High Performance hankontakt som kan radas upp utan polförlust eller med en patenterad fläns för en snabb låsning utan verktyg. Maximal anslutnings- och driftsäkerhet tack vare en kontaktbild som förhindrar felaktig anslutning, med unikt mångsidig kodning och kompletterande fastsättning i flänsen. Stiftlängd 3,5 mm optimerad för våglödningsprocessen, stickriktning 270° till lödstiften.

Allmänna beställningsdata

Utförande	Kretskortsstickanslutning, Stiftlist, THT lödanslutning, 10.16 mm, Antal poler: 6, 270°, Lödstiftlängd (!): 3.5 mm, förtennad, svart, Box
Art.nr.	2597320000
Typ	SU 10.16HP/06/270MF3 3.5AG BK BX
GTIN (EAN)	4050118609486
Förp.	24 items
Produktparametrar	IEC: 1000 V / 78.3 A UL: 300 V / 60 A
Förpackning	Box

SU 10.16HP/06/270MF3 3.5AG BK BX

Weidmüller Interface GmbH & Co. KG
 Klingenbergstraße 26
 D-32758 Detmold
 Germany

www.weidmueller.com

Tekniska data

Godkännanden

ROHS Uppfyllelse

Mått och vikter

Nettovikt 25.32 g

Miljööverensstämmelse för produkt

RoHS-kompatibilitetsstatus Kompatibel utan undantag
 REACH SVHC Nej mSvHC över 0,1 viktprocent

Packaging

Förpackning	Box	VPE-längd	338.00 mm
VPE-bredd	130.00 mm	VPE-höjd	44.00 mm

Systemparametrar

Produktfamilj	OMNIMATE Power – serie BU/SU 10.16HP
Anslutningstyp	Kretskortanslutning
Montering på kretskortet	THT lödanslutning
Delning i mm (P)	10.16 mm
Delning i tum (P)	0.400 "
Anslutningsvinkel	270°
Antal poler	6
Lödstiftlängd (l)	3.5 mm
Tolerans för stiftlängd	+0.1 / -0.3 mm
Dimensioner för lödstift	1,2 x 1,1 mm
Dimensioner för lödstift = d-tolerans	+0.1 / -0.1 mm
L1 i mm	50.80 mm
L1 i tum	2.000 "
Polradstal	2

Åtdragningsmoment	Momenttyp	Montageskruv, Kretskort	
	Användningsinformation	Tjocklek	Åtdragningsmoment
		min. 1.44 mm	min. 0.25 Nm
		max. 1.76 mm	max. 0.3 Nm
		Rekommenderad skruv	Artikelnummer SU10.16 BFSC P 35X 14
		min. 2.88 mm	min. 0.2 Nm
		max. 3.52 mm	max. 0.25 Nm
		Rekommenderad skruv	Artikelnummer SU10.16 BFSC P 35X 14
		min. 1.44 mm	min. 0.8 Nm
		max. 3.52 mm	max. 0.9 Nm
		Rekommenderad skruv	Artikelnummer SU10.16 BFSC S 35X12

SU 10.16HP/06/270MF3 3.5AG BK BX

Weidmüller Interface GmbH & Co. KG

Klingenbergstraße 26

D-32758 Detmold

Germany

www.weidmueller.com

Tekniska data

Materialdata

Isoleringsmaterial	PBT GF	Färgkod	svart
Färgtabell (jämförbar)	RAL 9011	Moisture Level (MSL)	
Brännbarhetsklass enligt UL 94	V-0	Kontaktmaterial	Cu-legering
Kontaktyta	förtennad	Lagertemperatur, min.	-40 °C
Lagertemperatur, max.	70 °C	Driftstemperatur, min.	-50 °C
Driftstemperatur, max	120 °C	Temperaturområde Montage, min.	-25 °C
Temperaturområde Montage, max.	120 °C		

Märkdata enligt CSA

Märkspänning (användargrupp B / CSA)	300 V	Märkspänning (användargrupp C / CSA)	300 V
Märkspänning (användargrupp D / CSA)	600 V	Märkström (användargrupp B / CSA)	60 A
Märkström (användargrupp C / CSA)	60 A	Märkström (användargrupp D / CSA)	5 A

Märkdata enligt UL 1059

Märkspänning (användargrupp B / UL 1059)	300 V	Märkspänning (användargrupp C / UL 1059)	300 V
Märkspänning (användargrupp D / UL 1059)	600 V	Märkström (användargrupp B / UL 1059)	60 A
Märkström (användargrupp C / UL 1059)	60 A	Märkström (användargrupp D / UL 1059)	5 A
Krypsträcka, min.	10.5 mm	Luftsträcka, min.	8.9 mm

Märkdata enligt IEC

Märkström, min. antal poler (Tu=20°C)	78.3 A	Märkström, max. antal poler (Tu=20°C)	67.9 A
Märkström, min. antal poler (Tu=40°C)	70.6 A	Märkström, max. antal poler (Tu=40°C)	61.3 A
Märkspänning vid överspänningsk./ Nedsmutningsgrad II/2	1000 V	Märkspänning vid överspänningsk./ Nedsmutningsgrad III/2	1000 V
Märkspänning vid överspänningskat./ Nedsmutningsgrad III/3	690 V	Märkspänning vid överspänningsk./ Nedsmutningsgrad II/2	6 kV
Märkspänning vid överspänningsk./ Nedsmutningsgrad III/2	8 kV	Märkstötspänning vid överspänningsk./ Nedsmutningsgrad III/3	8 kV
Krypsträcka, min.	10.5 mm	Luftsträcka, min.	8.9 mm

Viktig hänvisningstext

IPC-konformitet	Konformitet: Produkterna utvecklas, tillverkas och levereras i enlighet med internationellt erkända standarder och normer, och uppfyller de egenskaper som garanteras i databladet resp. har designegenskaper i enlighet med IPC-A-610 "Klass 2". Övriga anspråk gällande produkterna kan bedömas på begäran.
Hänvisningstext	<ul style="list-style-type: none"> • Additional variants on request • Rated current related to rated cross-section & min. No. of poles. • P on drawing = pitch • Rated data refer only to the component itself. Clearance and creepage distances to other components are to be designed in accordance with the relevant application standards. • For all applications with flange we recommend to fix the pin header with the help of the soldering flange or a self-tapping screw on the board. • In accordance with IEC 61984, OMNIMATE-connectors are connectors without breaking capacity (COC). During designated use, connectors are not allowed to be engaged or disengaged when live or under load • Long term storage of the product with average temperature of 50 °C and maximum humidity 70%, 36 months

Klassificeringar

ETIM 8.0	EC002637	ETIM 9.0	EC002637
ETIM 10.0	EC002637	ECLASS 14.0	27-46-02-01

Skapandedatum 17.03.2026 11:27:16 MEZ

Katalogversion / Ritningar

Tekniska data

ECLASS 15.0

27-46-02-01

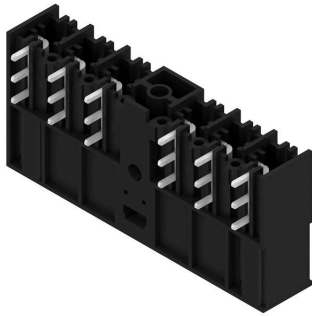
SU 10.16HP/06/270MF3 3.5AG BK BX

Weidmüller Interface GmbH & Co. KG
 Klingenbergstraße 26
 D-32758 Detmold
 Germany

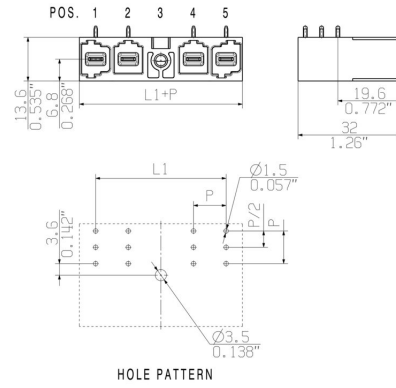
Ritningar

www.weidmueller.com

Produktillustration



Dimensional drawing



Graph

6	M(S)F6	o	o	o	o	o	X	o
6	M(S)F5	o	o	o	o	X	o	o
6	M(S)F4	o	o	o	X	o	o	o
6	M(S)F3	o	o	X	o	o	o	o
6	M(S)F2	o	X	o	o	o	o	o
5	M(S)F5	o	o	o	o	X	o	
5	M(S)F4	o	o	o	X	o	o	
5	M(S)F3	o	o	X	o	o	o	
5	M(S)F2	o	X	o	o	o	o	
4	M(S)F4	o	o	o	X	o		
4	M(S)F3	o	o	X	o	o		
4	M(S)F2	o	X	o	o	o		
3	M(S)F3	o	o	X	o			
3	M(S)F2	o	X	o	o			
2	M(S)F2	o	X	o				
No of poles	X = middle flange position	1	2	3	4	5	6	7

Exempel på användning

