

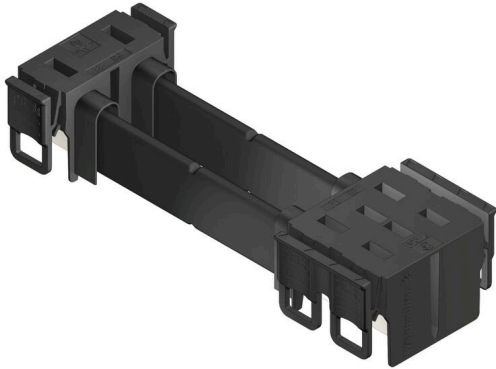
**PB-FEED 160 100/02RF AG BK BX****Weidmüller Interface GmbH & Co. KG**

Klingenbergstraße 26

D-32758 Detmold

Germany

www.weidmueller.com



- Framtidssäker design
- Olika modulstorlekar
- Enkel enhetsintegration
- Enkel plug-and-playlösning – snabbt byte av enskilda moduler i nätverk med en enhet
- Snabb och enkel installation utan verktyg
- Säker låsning av kontaktdon på anslutningsskena
- Fingersäker konstruktion
- Toleranskompensation i skensystemet möjliggör enkelt enhetsmontage på panelens montageplatta utan för stor noggrannhet
- Okomplicerat UL-godkännande med registrerade UL-komponenter
- Ideal storlek och utmärkta tekniska data för typiska multi-axiella servoförstärkare

**Allmänna beställningsdata**

Utförande	Kretskortsstickanslutning, Stiftkontakt, Delning i mm (P): 42.50 mm, Antal poler: 2, Box
Art.nr.	<a href="#">2595180000</a>
Typ	PB-FEED 160 100/02RF AG BK BX
GTIN (EAN)	4050118607215
Förp.	10 items
Produktparametrar	IEC: 1000 V / 160 A UL: 750 V / 160 A
Förpackning	Box

## PB-FEED 160 100/02RF AG BK BX

Weidmüller Interface GmbH & Co. KG  
Klingenbergstraße 26  
D-32758 Detmold  
Germany

www.weidmueller.com

## Tekniska data

## Godkännanden

Godkännanden



ROHS	Uppfyllelse
UL File Number Search	<a href="#">UL-webbplats</a>
Certifikat nr (cURus)	E196651

## Mått och vikter

Nettovikt	90.59 g
-----------	---------

## Miljööverensstämmelse för produkt

RoHS-kompatibilitetsstatus	Kompatibel utan undantag
REACH SVHC	Nej mSvHC över 0,1 viktprocent

## Rated data acc. to UL 508

Rated voltage	750 V	Rated current	160 A
Creepage distance, min.	11.2 mm	Luftstrecke, min	10.1 mm

## Packaging

Förpackning	Box	VPE-längd	262.00 mm
VPE-bredd	159.00 mm	VPE-höjd	79.00 mm

## Systemparametrar

Produktfamilj	OMNIMATE Power – Powerbus-serie	Delning i mm (P)	42.50 mm
Delning i tum (P)	1.670 "	Antal poler	2
L1 i mm	100.00 mm	L1 i tum	3.937 "
Antal rader	1	Polradstal	1
Beröringsskydd enligt DIN VDE 0470	IP 20 ansluten	Skyddsklass	IP20
Genomgångsmotstånd (6)	≤5 mΩ	Stickcykler	25
Max. instickskraft/pol	90 N	Max. dragkraft/pol	65 N

## Materialdata

Isoleringsmaterial	PA GF	Färgkod	svart
Färgtabell (jämförbar)	RAL 9011	Isoleringsmaterialgrupp	II
CTI (Comparative Tracking Index)	≥ 400	Moisture Level (MSL)	
Brännbarhetsklass enligt UL 94	V-0	Kontaktmaterial	Cu-legering
Kontaktyta	Ag (silver)	Skiktstruktur för stiftkontakten	4...6 μm Ag
Lagertemperatur, min.	-40 °C	Lagertemperatur, max.	70 °C
Drifttemperatur, min.	-50 °C	Drifttemperatur, max	125 °C
Temperaturområde Montage, min.	-20 °C	Temperaturområde Montage, max.	65 °C

## Märkdata enligt IEC

testad enligt standard	IEC 60664-1, IEC 61984	Märkström, min. antal poler (Tu=20°C)	160 A
Märkström, max. antal poler (Tu=20°C)	160 A	Märkström, min. antal poler (Tu=40°C)	140 A

## PB-FEED 160 100/02RF AG BK BX

**Weidmüller Interface GmbH & Co. KG**  
 Klingenbergstraße 26  
 D-32758 Detmold  
 Germany

www.weidmueller.com

### Tekniska data

Märkström, max. antal poler (Tu=40°C)	140 A	Märkspänning vid överspänningsk./ Nedsmutningsgrad II/2	1000 V
Märkspänning vid överspänningsk./ Nedsmutningsgrad III/2	1000 V	Märkspänning vid överspänningskat./ Nedsmutningsgrad III/3	800 V
Märkspänning vid överspänningsk./ Nedsmutningsgrad II/2	6 kV	Märkspänning vid överspänningsk./ Nedsmutningsgrad III/2	8 kV
Märkstötspänning vid överspänningsk./ Nedsmutningsgrad III/3	8 kV	Korttidströmhållfasthet	3 x 1s mit 1000 A
Krypsträcka, min.	11.2 mm	Luftsträcka, min.	10.6 mm

### Viktig hänvisningstext

IPC-konformitet	Konformitet: Produkterna utvecklas, tillverkas och levereras i enlighet med internationellt erkända standarder och normer, och uppfyller de egenskaper som garanteras i databladet resp. har designegenskaper i enlighet med IPC-A-610 "Klass 2". Övriga anspråk gällande produkterna kan bedömas på begäran.
Hänvisningstext	<ul style="list-style-type: none"> <li>• Additional variants on request</li> <li>• IEC-rated current is based on 20 °C ambiente temperature, further values see derating curve</li> <li>• UL508-rated current based on 65 °C ambiente temperature and max. 20 devices</li> <li>• Rated data refer only to the component itself. Clearance and creepage distances to other components are to be designed in accordance with the relevant application standards.</li> <li>• Further module lengths on request.</li> <li>• In accordance with IEC 61984, OMNIMATE-connectors are connectors without breaking capacity (COC). During designated use, connectors are not allowed to be engaged or disengaged when live or under load</li> <li>• Long term storage of the product with average temperature of 50 °C and maximum humidity 70%, 36 months</li> </ul>

### Klassificeringar

ETIM 8.0	EC002638	ETIM 9.0	EC002638
ETIM 10.0	EC002638	ECLASS 14.0	27-46-02-02
ECLASS 15.0	27-46-02-02		

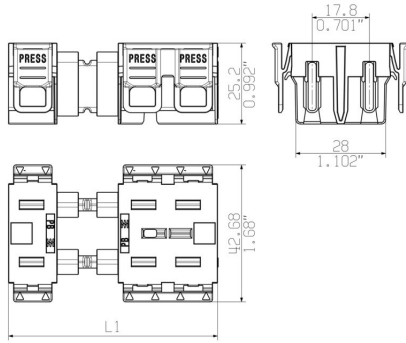
**PB-FEED 160 100/02RF AG BK BX**

**Weidmüller Interface GmbH & Co. KG**  
Klingenbergstraße 26  
D-32758 Detmold  
Germany

**Ritningar**

[www.weidmueller.com](http://www.weidmueller.com)

**Dimensional drawing**



**Applikation**

