

VCG 24V EX 4 NPT1/2

Weidmüller Interface GmbH & Co. KG

Klingenbergstraße 26

D-32758 Detmold

Germany

www.weidmueller.com



VARITECTOR kabelförskruvning (VCG) skyddar egensäkra kopplingskretsar i applikationer med IP67

- Testad i enlighet med IEC/EN 61643-21
- Lämplig för användning i områden med explosionsrisk
- Hög kapslingsklass, IP67
- Iskrubbart hölje med olika gängor
- HART-kompatibel

Allmänna beställningsdata

Art.nr.	2593130000
Typ	VCG 24V EX 4 NPT1/2
GTIN (EAN)	4050118605112
Förp.	1 items

VCG 24V EX 4 NPT1/2

Weidmüller Interface GmbH & Co. KG
Klingenbergstraße 26
D-32758 Detmold
Germany

www.weidmueller.com

Tekniska data

Godkännanden

Godkännanden



ROHS Uppfyllelse

Mått och vikter

Höjd lägstbyggande	96 mm	Bredd	28 mm
Byggbredd (tum)	1.1024 inch	Längd	120 mm
Bygglängd (tum)	4.7244 inch	Diameter	28 mm
Nettovikt	300 g		

Temperaturer

Lagertemperatur -30 °C...60 °C Drifttemperatur -30 °C...60 °C

Miljööverensstämmelse för produkt

RoHS-kompatibilitetsstatus Kompatibel
REACH SVHC Nej mSvHC över 0,1 viktprocent

EX-skydd data

ATEX - Märkning damm	IEC Ex BAS 18.0085X, Ex ia IIIC T85 °C Da, (-30 °C≤Ta≤50 °C)	ATEX - Märkning gas	18ATEX0141X, II 1GD, Ex ia II T6 Ga, (-30 °C≤Ta≤50 °C)
Ingångseffekt, max. PI	2 W	Ingångsström, max. Ii	0.8 A
Inre kapacitans, max. CI	0 nF	Inre induktivitet, max. LI	60 µH

Allmänna data

Segment	Mäta - Styra - Reglera	Utförande	Kapslingsmontering med skruv i rostfritt stål
Färgkod	Silver	Skyddsklass	IP67
FOUNDATION FÄLTBUSS H1- kompatibel	enligt IEC 61158-2		

Märkdata IEC/EN

Märkspänning (AC)	24 V	Märkspänning (DC) max	33 V
Svarstid/reservtid	< 1 ns	Frekvensområde, min.	0 Hz
Spänningstålighet vid FG mot PE	≥ 500 V	Blixttestström, limp (10/350 µs) ledare- ledare	2 kA
Blixttestström, limp (10/350 µs) Ledare- PE	2 kA	Märklastström IL	800 mA
Avledningsström In (8/20 µs) ledare- ledare	10 kA	Avledningsström I _{max} . (8/20 µs) ledare- PE	20 kA
Avledningsström I _{max} . (8/20 µs) ledare- ledare	20 kA		

Allmänna data

Skyddsklass IP67 Färgkod Silver

VCG 24V EX 4 NPT1/2

Weidmüller Interface GmbH & Co. KG
 Klingenbergstraße 26
 D-32758 Detmold
 Germany

www.weidmueller.com

Tekniska data

Anslutningsdata

Bransch	1 mm ²	Ledaranslutningsteknik	Ledningslängd 250 mm (min.)
Anslutningstyp	Skruvanslutning		

Märkdata IECEx/ATEX/cUL

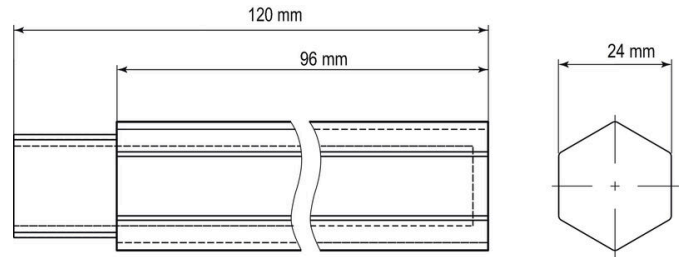
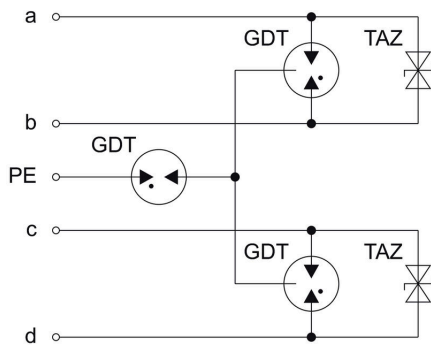
ATEX - Märkning damm	IEC Ex BAS 18.0085X, Ex ia IIIC T85 °C Da, (-30 °C≤Ta≤50 °C)	ATEX - Märkning gas	18ATEX0141X, II 1GD, Ex ia II T6 Ga, (-30 °C≤Ta≤50 °C)
----------------------	--	---------------------	--

Garanti

Tidsperiod	5 År		
------------	------	--	--

Klassificeringar

ETIM 8.0	EC000943	ETIM 9.0	EC000943
ETIM 10.0	EC000943	ECLASS 14.0	27-17-15-02
ECLASS 15.0	27-17-15-02		



Avbildning liknande