

VPU AC I 1+1 R 300/12.5

Weidmüller Interface GmbH & Co. KG

Klingenbergstraße 26

D-32758 Detmold

Germany

www.weidmueller.com



Weidmüllers överspänningsskydd i serierna VPU I (klass I), VPU II (klass II) och VPU III (klass III) reducerar effektivt störningen från överspänningar, till och med markant under de gränser som anges genom isoleringskoordineringen enligt EN 60644-3/DIN VDE 0110-3. Därigenom utsätts anläggningen för mindre störningar. Avledarna koordineras med tekniska medel. Därigenom krävs ingen frångkoppling mellan klasserna I, II och III. Avledarna är testade enligt produktnorm IEC61643-11/DIN EN 61643-11 och kan installeras i system enligt IEC 61643-12/VDE 0675-6-12 och IEC 62305-4/VDE 0185-4. Detta åsk- och överspänningsskydd är lämpligt för användning i energiförsörjningssystem. Beroende av nätform och spänningsnivå erbjuder Weidmüller olika produkter. Det finns till och med ett speciellt skydd av klass I och II för solcellsanvändningar.

Allmänna beställningsdata

Utförande	Överspänningsavledare, Lågspänning, Överspänningsskydd, Med fjärrkontakt, Enfas, TN-C, TN-C-S, TN-S, TT, TN, IT med N, IT utan N
Art.nr.	2591490000
Typ	VPU AC I 1+1 R 300/12.5
GTIN (EAN)	4050118599459
Förp.	1 items
Leveransstatus	Denna artikel kommer inte längre att finnas i framtiden.
Tillgänglig till	2026-06-01T00:00:00+02:00
Alternativ produkt	VPU AC I 1+1 R 300/12.5 LH

VPU AC I 1+1 R 300/12.5

Weidmüller Interface GmbH & Co. KG

Klingenbergstraße 26

D-32758 Detmold

Germany

www.weidmueller.com

Tekniska data

Godkännanden

Godkännanden



ROHS	Uppfyllelse
UL File Number Search	UL-webbplats
Certifikat nr (cURus)	E354261

Mått och vikter

Djup	91 mm	Byggdjup (tum)	3.5827 inch
Höjd	104.5 mm	Bygghöjd (tum)	4.1142 inch
Bredd	36 mm	Byggbredd (tum)	1.4173 inch
Nettovikt	338 g		

Temperaturer

Lagertemperatur	-40 °C...85 °C	Omgivningstemperatur	...85 °C
Drifttemperatur	-40 °C...85 °C	Fuktighet	5-95 % rel. fuktighet

Miljööverensstämmelse för produkt

RoHS-kompatibilitetsstatus	Kompatibel utan undantag
REACH SVHC	Nej mSvHC över 0,1 viktprocent

Märkdata UL

Omgivningstemperatur (drift), max.	85 °C	Märkspänning UN	240 V
VPR (N-PE)	1200 V	MCOV (L-PE)	300 V
MCOV (L/N-PE)	300 V	MCOV (N-PE)	305 V
SCCR	150 kA	In	20 kA
Kategori	SPD TYPE 1CA	Omgivningstemperatur (drift), min.	-40 °C
Certifikat nr (cURus)	E354261	MODE	L-N, L-G, N-G
VPR (L-N)	900 V	VPR (L-PE)	1000 V
Spänningstyp	AC		

Allmänna data

Optisk funktionsdisplay	grön = ok, röd = avledare defekt, byt ut	Segment	Energifördelning
Utförande	Överspänningsskydd, Med fjärrkontakt	Byggform	Installationskapsling; 2 TE, Insta IP20
Brännbarhetsklass enligt UL 94	V-0	Färgkod	svart, orange, blå
Skyddsklass	IP20 efter installation	Montageskena obestyckad	TS 35
Höjdområde för drift	≤ 4000 m		

Anslutningsdata fjärrmeddelande

Ledaranslutningsarea, entrådig, min.	0.14 mm ²	Avisoleringslängd	8 mm
Anslutningstyp	PUSH IN	Ledaranslutningsarea, entrådig, max.	1.5 mm ²

Isolationskoordinater enligt EN 50178

Överspänningskategori	III	Nedsmutningsgrad	2
-----------------------	-----	------------------	---

VPU AC I 1+1 R 300/12.5

Weidmüller Interface GmbH & Co. KG

Klingenbergstraße 26

D-32758 Detmold

Germany

www.weidmueller.com

Tekniska data

Märkdata IEC/EN

Antal poler	2	Läckström vid Un	1 µA
Signalkontakt	250 V 1A 1CO	Märkspänning (AC)	230 V
Lågspänningsnät	Enfas, TN-C, TN-C-S, TN-S, TT, TN, IT med N, IT utan N	Skyddsnivå Up vid IN (N-PE)	≤ 1.5 kV
Spänningstyp	AC	Temporär överspänning - TOV	337 V
Svarstid/reservtid	≤ 25 ns, ≤ 100 ns	Frekvensområde, max.	60 Hz
Frekvensområde, min.	50 Hz	Normer	IEC61643-11, EN61643-11, UL 1449
Blixttestström Iimp(10/350 µs) (L-PE)	12.5 kA	Blixtstötström, Iimp (10/350 µs) (N-PE)	50 kA
Kravklass enligt EN 61643-11	T1, T2	Kravklass enligt IEC 61643-11	Typ I, Typ II
Högsta normalspänning, Uc (AC)	300 V	Högsta normalspänning, Uc (N-PE)	305 V
Nätspänning	230 V / 400 V	Avledningsström I _{max} . (8/20 µs) N-PE	50 kA
Avledningsström In (8/20 µs) N-PE	50 kA	Energikoordinater (≤10 m)	Typ I, Typ II, Typ III
Avledningsström In (8/20 µs) ledare-PE	20 kA	Avledningsström I _{max} . (8/20 µs) ledare-PE	50 kA
Skyddsnivå Up vid IN (L/N-PE)	≤ 1.5 kV	Kortslutningsström ISCCR (Short Circuit Current Rating)	50 kA
Följdströmssläckande förmåga I _{fi}	Ej tillgänglig av tekniska orsaker	Integrerad försäkring	Nej

Allmänna data

Antal poler	2	Skyddsklass	IP20 efter installation
Färgkod	svart, orange, blå		

Anslutningsdata

Avisoleringslängd	18 mm	Ledaranslutningsteknik	Skruvanslutning
Anslutningstyp	Skruvanslutning	Avisoleringslängd nominellt	15 mm
Åtdragningsmoment, min.	2 Nm	Åtdragningsmoment, max.	4.5 Nm
Anslutningsområde, märkarea	16 mm ²	Anslutningsområde, min.	4 mm ²
Anslutningsområde, max.	35 mm ²	Ledardiameter, entrådlig min.	1.5 mm ²
Ledardiameter, entrådlig max.	35 mm ²	Ledarearea, fintrådlig, min.	1.5 mm ²
Ledardiameter, fintrådlig, max.	25 mm ²	Anslutningsarea, flertrådlig, min.	1.5 mm ²
Anslutningsarea, flertrådlig, max.	35 mm ²		

Elektriska data

Spänningstyp	AC
--------------	----

Garanti

Tidsperiod	5 År
------------	------

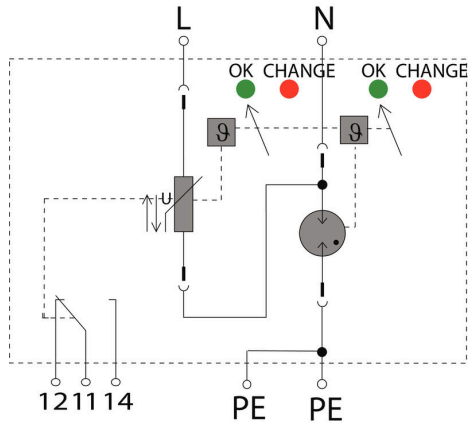
Viktig hänvisningstext

Produktinformation	Gäller endast IT-strömsystem där jordanslutningen på fördelningstransformatorn förbinds med jord hos kunden (RE=RA på bild 44.A1 i IEC 60634-4-44:2018). Avsedd för DC-applikationer. Använd SIBA-säkring av typ NH2XL aR/aSF DC 1500 V
--------------------	---

Klassificeringar

ETIM 8.0	EC001457	ETIM 9.0	EC001457
ETIM 10.0	EC001457	ECLASS 14.0	27-17-12-04
ECLASS 15.0	27-17-12-04		

EI-symbol



Schematic circuit diagram

VPU AC I 1+1 R 300/12.5

Weidmüller Interface GmbH & Co. KG

Klingenbergstraße 26

D-32758 Detmold

Germany

www.weidmueller.com

Tillbehör

Krysspårskruvmejsel, typ Phillips



VDE-isolerad kryssmejsel, Typ Phillips, SDIK PH DIN 7438, ISO 8764/2-PH, klingprofil enligt ISO 8764-PH, SoftFinish-handtag

Allmänna beställningsdata

Typ	SDIK PH1 X 80	Utförande
Art.nr.	2749890000	Skruvmejsel, Klingbredd (B): 1 mm, 80 mm, Klingjocklek: 1
GTIN (EAN)	4050118897098	
Förp.	1 ST	

Spår-Skruvmejsel

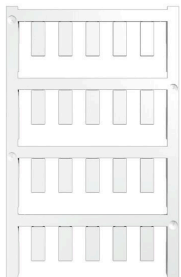


VDE-isolerad spårskruvmejsel, SDI DIN 7437, ISO 2380/2, klingprofil enligt DIN 5264, ISO 2380/1, SoftFinish-handtag

Allmänna beställningsdata

Typ	SDIS 1.0X5.5X125	Utförande
Art.nr.	2749850000	Skruvmejsel, Klingbredd (B): 5.5 mm, Klinglängd: 125 mm,
GTIN (EAN)	4050118897050	Klingjocklek: 1 mm
Förp.	1 ST	

Neutral



ESG är den beprövade märkningen för många kända elektriska apparater i MultiCard-format. Resultatet är en högklassig apparatmärkning med en kontrastrik text. Olika typer är tillgängliga för enheter från tillverkare som Siemens, ABB, Beckhoff osv.

Fördelar i korthet:

- Universellt användbara skyltar, beroende av typ: antingen självhäftande eller snäppbara märkningar.
- För apparater på skena, som t.ex. automatsäkringar, erbjuder vi ESG för påsnäppning på en skyltskena
- Individuellt tryck med laserkvalitet efter uppgift

För specialtryck: Skicka en fil till oss av vår märkningsprogramvara M-Print PRO eller M-Print PRO Online (utan installation) för dina märkningsspecifikationer.

VPU AC I 1+1 R 300/12.5

Weidmüller Interface GmbH & Co. KG
 Klingenbergstraße 26
 D-32758 Detmold
 Germany

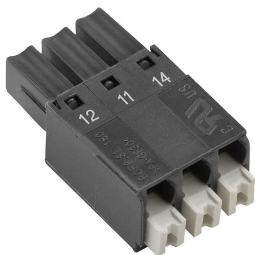
www.weidmueller.com

Tillbehör

Allmänna beställningsdata

Typ	ESG 6/15 K MC NE WS	Utförande
Art.nr.	1880100000	ESG, Apparatmärkning x 15 mm, PA 66, Färgkod: vit, självhäftande
GTIN (EAN)	4032248478781	
Förp.	200 ST	

VPU-serien



Omfattande tillbehör för hela produktsortimentet

Allmänna beställningsdata

Typ	VPU AC EXTENDER	Utförande
Art.nr.	3123500000	
GTIN (EAN)	4099987270175	
Förp.	8 ST	

Reservavledare



In the event of a defective arrester, you can easily reorder this spare arrester, replace the defective arrester and thus restore protection.

Allmänna beställningsdata

Typ	VPU AC I O 300/12.5	Utförande
Art.nr.	2591370000	Spare arrester, Surge protection
GTIN (EAN)	4050118599565	
Förp.	1 ST	
Typ	VPU AC I O N-PE 305/50	Utförande
Art.nr.	2591590000	Spare arrester, Surge protection
GTIN (EAN)	4050118599350	
Förp.	1 ST	

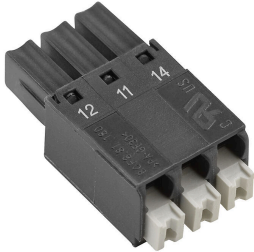
VPU AC I 1+1 R 300/12.5

Weidmüller Interface GmbH & Co. KG
Klingenbergstraße 26
D-32758 Detmold
Germany

www.weidmueller.com

Tillbehör

VPU-serien



Omfattande tillbehör för hela produktsortimentet

Allmänna beställningsdata

Typ	VPU LOCKING CLIP L	Utförande
Art.nr.	2735070000	
GTIN (EAN)	4050118816402	
Förp.	10 ST	
Typ	PLUG VPU AC	Utförande
Art.nr.	2855300000	
GTIN (EAN)	4064675533283	
Förp.	10 ST	