

IE-CDM-V14MRJSCP/VAPM-C II

Weidmüller Interface GmbH & Co. KG
Klingenbergstraße 26
D-32758 Detmold
Germany

www.weidmueller.com



FreeCon Active PROFINET mediaomvandlare med felsökningsfunktion, för kontaktdon PushPull Var.14 enligt IEC 61076-3-117 med RJ45 och SC-RJ POF enligt IEC 61754-24 och PushPull Power enligt PROFINET-specifikationen.

Allmänna beställningsdata

Utförande	POF Media Converter, FreeCon, IP65
Art.nr.	2588270000
Typ	IE-CDM-V14MRJSCP/VAPM-C II
GTIN (EAN)	4050118598322
Förp.	1 items

IE-CDM-V14MRJSCP/VAPM-C II

Weidmüller Interface GmbH & Co. KG
Klingenbergstraße 26
D-32758 Detmold
Germany

www.weidmueller.com

Tekniska data

Godkännanden

Godkännanden



ROHS	Uppfyllelse
UL File Number Search	UL-webbplats
Certifikat-Nr. (cULus)	E141197

Mått och vikter

Djup	130.4 mm	Byggdjup (tum)	5.1338 inch
Höjd	53 mm	Bygghöjd (tum)	2.0866 inch
Bredd	100 mm	Byggbredd (tum)	3.937 inch
Nettovikt	557.7 g		

Temperaturer

Lagertemperatur	Drifttemperatur	-20 °C...55 °C
Installation temperature		

Miljööverensstämmelse för produkt

RoHS-kompatibilitetsstatus	Kompatibel med undantag
RoHS-undantag (om tillämpligt/känt)	6c
REACH SVHC	Lead 7439-92-1
SCIP	b14ea46f-06a9-4191-9f88-14cc6c04a8a8

Allmänna data

Brännbarhetsklass enligt UL 94	V-0	Kapslingsmaterial	Aluminiumprofil, Kåpa: pressgjutet zink, elektropläterad
Monteringstyp	Ingen	Skyddsklass	IP65
Stickcykler	≥ 100	Koppling	PROFINET
Power-gränssnitt	PROFINET PushPull Power	Datagränssnitt	PROFINET PushPull SCRJ POF (V14), PROFINET PushPull RJ45 (V14)

Allmänna standarder

PROFINET-specifikation	Conformance Class C acc. V2.3	Kontaktton Norm	IEC 61076-3-117 Var. 14, IEC 61754-24, IEC 60603-7-51
Nätverksstandard	IEC 61158, IEC 61784	Certifikat-Nr. (cULus)	E141197

Elektriska egenskaper

Spänningstyp	DC	Baudhastighet	100 MB
Drivspänning	24 V	Protokoll	PROFINET IRT
Strömuttagning	typ. 200 mA	LED-displej	P1: Port aktiv, P2: Port aktiv, SF: samlingsfel, BF: bussfel, US1: spänning 1 (elektronik), US2: spänning 2, ACT1: aktivitet Port1, ACT2: aktivitet Port2
Driftspänningsområde	18...30 V DC		

IE-CDM-V14MRJSCP/VAPM-C II

Weidmüller Interface GmbH & Co. KG
Klingenbergstraße 26
D-32758 Detmold
Germany

www.weidmueller.com

Tekniska data**Viktig hänvisningstext**

Produktinformation Ytterligare utveckling av 1324440000, IE-CDM-V14MRJSCP/VAPM-C. Vid drifttagning måste den nya GSDML-filen (se Nedladdningsbara filer/Downloads) installeras.

Klassificeringar

ETIM 8.0	EC001467	ETIM 9.0	EC001467
ETIM 10.0	EC001467	ECLASS 14.0	19-17-01-32
ECLASS 15.0	19-17-01-32		

IE-CDM-V14MRJSCP/VAPM-C II

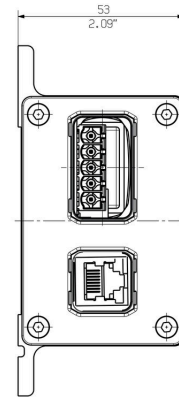
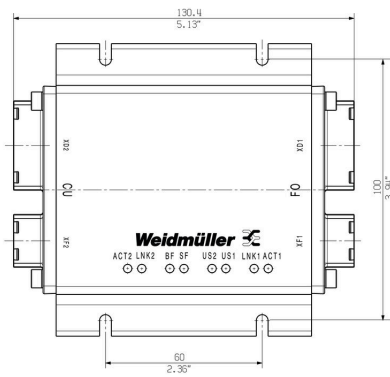
Weidmüller Interface GmbH & Co. KG
 Klingenbergstraße 26
 D-32758 Detmold
 Germany

Ritningar

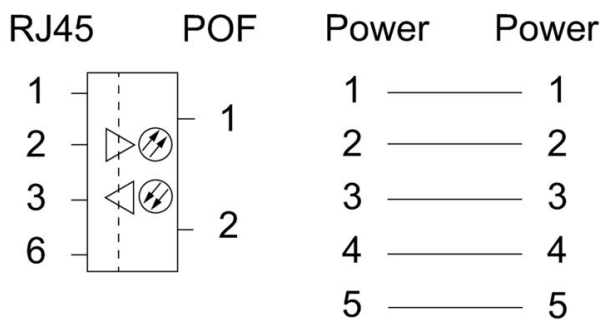
www.weidmueller.com

Profilritning

Profilritning



Kopplingsbild



IE-CDM-V14MRJSCP/VAPM-C II

Weidmüller Interface GmbH & Co. KG
 Klingenbergstraße 26
 D-32758 Detmold
 Germany

www.weidmueller.com

Tillbehör

Sets



PushPull Power stickkontakt enligt PROFINET specifikation

Allmänna beställningsdata

Typ	IE-PS-VAPM-5P-2.5	Utförande
Art.nr.	2465440000	Poweranslutning, Kontakt, PROFINET, Set med kontaktdon
GTIN (EAN)	4050118522136	
Förp.	1 ST	

Sets - RJ45

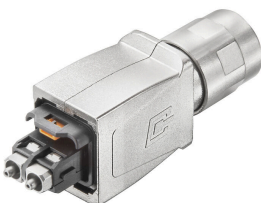


PushPull stickkontaktsats enligt IEC 61076-3-117 var.14 (PROFINET) i metall, inkl. RJ45-insats

Allmänna beställningsdata

Typ	IE-PS-V14M-RJ45-FH-P	Utförande
Art.nr.	1012170000	Stickkontaktsinsats RJ45 verktygslös, Variant 14 Metall, Cat.5 (ISO/IEC 11801)
GTIN (EAN)	4032248719815	
Förp.	10 ST	

SC-RJ



PushPull stickkontaktsats enligt IEC 61076-3-117 var.14 (PROFINET) i metall, inkl. SC-insats

Allmänna beställningsdata

Typ	IE-PS-V14M-2SC-POF	Utförande
Art.nr.	1191550000	Kontaktdon fiber, Version 14, SC-RJ POF, IP67
GTIN (EAN)	4032248974436	
Förp.	10 ST	

IE-CDM-V14MRJSCP/VAPM-C II

Weidmüller Interface GmbH & Co. KG
Klingenbergstraße 26
D-32758 Detmold
Germany

www.weidmueller.com

Tillbehör

Typ	IE-PS-V14M-2SC-POF-QA	Utförande
Art.nr.	2568260000	Kontaktdon fiber, Version 14, SC-RJ POF, återanslutbar, IP67
GTIN (EAN)	4050118578928	
Förp.	10 ST	