

**HDC HQP TOLU 1PG16 VE100****Weidmüller Interface GmbH & Co. KG**

Klingenbergstraße 26

D-32758 Detmold

Germany

www.weidmueller.com

**IP65**

HDC-kapslingarna är perfekt skyddade tack vare en speciell pressgjutningslegering och en flerstegsförsegling av ytan.

Det avancerade låssystemet tillverkas konsekvent i rostfritt stål. Det innebär lång livslängd, hög beständighet mot korrosion och slagåtlighet.

Låsningen av kapslingarna ger inbyggd säkerhet. Vårt unika, patenterade fjädersystem ger kapslingens låsning ett säkert fäste och skyddar mot oavsiktligt öppnande. Lasermärkningen möjliggör snabb och enkel identifiering. För att omedelbart kunna identifiera varje produkt är kapslingarna permanent märkta med laser.

Weidmüller RockStar® kapsling IP65 / NEMA typ 4X är ditt förstahandsval när det handlar om industrikåpor i skyddsklass IP65. HQ-versionen erbjuder nu särskilt skydd – chassikåpan (lock och metallbygel) kan säkras med ett hänglås.

**Allmänna beställningsdata**

Utförande	HDC - kapsling, Installationsstorlek: HQ, Skyddsklass: IP65, i ijackat tillstånd, Kabelingång ovasida, stickproppskåpa, Tvärförregling på underdelen, Standard, Storlek på kabelinföringar: PG 16
Art.nr.	<a href="#">2587320000</a>
Typ	HDC HQP TOLU 1PG16 VE100
GTIN (EAN)	4050118617740
Förp.	100 items

## HDC HQP TOLU 1PG16 VE100

Weidmüller Interface GmbH & Co. KG  
Klingenbergstraße 26  
D-32758 Detmold  
Germany

www.weidmueller.com

## Tekniska data

## Godkännanden

Godkännanden



ROHS Uppfyllelse

## Mått och vikter

Djup	35 mm	Byggdjup (tum)	1.378 inch
Höjd	54 mm	Bygghöjd (tum)	2.126 inch
Bredd	48 mm	Byggbredd (tum)	1.8898 inch
Längd	48 mm	Bygglängd (tum)	1.8898 inch
Nettovikt	16.33 g		

## Temperaturer

Gränsvärde, temperatur -40 °C ... 125 °C

## Miljööverensstämmelse för produkt

RoHS-kompatibilitetsstatus Kompatibel utan undantag  
REACH SVHC Potassium perfluorobutane sulfonate 29420-49-3  
SCIP 2f94735a-9fba-4903-842f-4fb9aa902310

Kemikaliebeständighet	Innehåll	Aceton
	Kemisk beständighet	Villkorligt beständigt
	Innehåll	Borrolja
	Kemisk beständighet	Beständigt
	Innehåll	Diesel
	Kemisk beständighet	Beständigt
	Innehåll	Etylalkohol
	Kemisk beständighet	Beständigt
	Innehåll	Växellådsolja
	Kemisk beständighet	Beständigt
	Innehåll	Hydraulolja
	Kemisk beständighet	Beständigt
	Innehåll	Kylmedium
	Kemisk beständighet	Beständigt
	Innehåll	Petroleumbensin
	Kemisk beständighet	Beständigt
	Innehåll	Svett
	Kemisk beständighet	Beständigt
	Innehåll	Bensin premium
	Kemisk beständighet	Villkorligt beständigt
Innehåll	Vatten	
Kemisk beständighet	Beständigt	
Innehåll	UV	
Kemisk beständighet	Instabilt	
Innehåll	Ozon	
Kemisk beständighet	Instabilt	

## Allmänna data

Brännbarhetsklass enligt UL 94	V-0	Yta	obehandlad
Skyddsklass	IP65, i jackat tillstånd	Serie	HQ

## HDC HQP TOLU 1PG16 VE100

Weidmüller Interface GmbH &amp; Co. KG

Klingenbergstraße 26

D-32758 Detmold

Germany

www.weidmueller.com

## Tekniska data

## Mått

Kabelingång	m. gänga	Bredd kapsling	28.8 mm
Längd kapsling	48 mm	Höjd kapsling B	67 mm

## Utförande

Kabelförskruvningar, antal	0	Storlek på kabelinföringar	PG 16
Överdel/Underdel/Lock	upper part	Övertäckning	utan lock
Antal kabelingång uppe	1	Antal kabelingång på sidan	0
Utförande kapsling	Kabelingång ovansida, stickproppskåpa	Utförande låssystem	Tvärförregling på underdelen
Byggform	Standard	Installationsstorlek	HQ
Kabelingång	m. gänga	Typ	Stickkontakt
Bygelutförande	Överkopplingsbygel	Tätning	ingen försegling
Gänga (yttre)	PG 16	Färg (RAL)	RAL 1001
BG	HQ	Lämplig för ModuPlug®	Nej

## Klassificeringar

ETIM 8.0	EC000437	ETIM 9.0	EC000437
ETIM 10.0	EC000437	ECLASS 14.0	27-44-02-02
ECLASS 15.0	27-44-02-02		

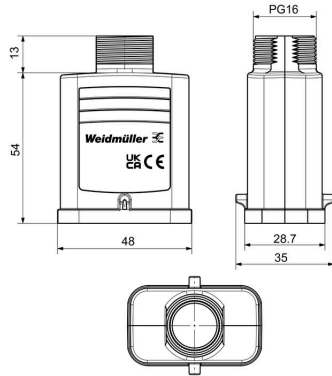
**HDC HQP TOLU 1PG16 VE100**

**Weidmüller Interface GmbH & Co. KG**  
Klingenbergstraße 26  
D-32758 Detmold  
Germany

**Ritningar**

[www.weidmueller.com](http://www.weidmueller.com)

**Ritning**



## HDC HQP TOLU 1PG16 VE100

**Weidmüller Interface GmbH & Co. KG**  
 Klingenbergstraße 26  
 D-32758 Detmold  
 Germany

## Tillbehör

www.weidmueller.com

## Lock



HDC-kapslingarna är perfekt skyddade tack vare en speciell pressgjutningslegering och en flerstegsförsegling av ytan.

Det avancerade låssystemet tillverkas konsekvent i rostfritt stål. Det innebär lång livslängd, hög beständighet mot korrosion och slagåtlighet.

Låsningen av kapslingarna ger inbyggd säkerhet. Vårt unika, patenterade fjädersystem ger kapslingens låsning ett säkert fäste och skyddar mot oavsiktligt öppnande. Lasermärkningen möjliggör snabb och enkel identifiering. För att omedelbart kunna identifiera varje produkt är kapslingarna permanent märkta med laser.

Weidmüller RockStar® kapsling IP65 / NEMA typ 4X är ditt förstahandsval när det handlar om industrikåpor i skyddsklass IP65. HQ-versionen erbjuder nu särskilt skydd – chassikåpan (lock och metallbygel) kan säkras med ett hänglås.

## Allmänna beställningsdata

Typ	HDC HQP DOD 2BO CS	Utförande
Art.nr.	<a href="#">1251670000</a>	HDC - kapsling, Installationsstorlek: HQ, Skyddsklass: IP65, i ijacket
GTIN (EAN)	4050118052329	tillstånd, Lock för kapslingsunderdel, Tvärförregling på underdelen, ,
Förp.	1 ST	Storlek på kabelinföringar: none
Typ	HDC HQP DOD 2BO	Utförande
Art.nr.	<a href="#">1003140000</a>	HDC - kapsling, Installationsstorlek: HQ, Skyddsklass: IP65, i ijacket
GTIN (EAN)	4032248698073	tillstånd, Lock för kapslingsunderdel, Tvärförregling på underdelen, ,
Förp.	1 ST	Standard, Storlek på kabelinföringar: none
Typ	HDC HQP DMD 2BO CS	Utförande
Art.nr.	<a href="#">1251660000</a>	HDC - kapsling, Installationsstorlek: HQ, Skyddsklass: IP65, i ijacket
GTIN (EAN)	4050118052312	tillstånd, Lock för kapslingsunderdel, Tvärförregling på underdelen, ,
Förp.	1 ST	Storlek på kabelinföringar: none
Typ	HDC HQP DMD 2BO	Utförande
Art.nr.	<a href="#">1003130000</a>	HDC - kapsling, Installationsstorlek: HQ, Skyddsklass: IP65, i ijacket
GTIN (EAN)	4032248698066	tillstånd, Lock för kapslingsunderdel, Tvärförregling på underdelen, ,
Förp.	1 ST	Standard, Storlek på kabelinföringar: none

## HDC HQP TOLU 1PG16 VE100

Weidmüller Interface GmbH &amp; Co. KG

Klingenbergstraße 26

D-32758 Detmold

Germany

www.weidmueller.com

## Tillbehör

## chassiekåpa



HDC-kapslingarna är perfekt skyddade tack vare en speciell pressgjutningslegering och en flerstegsförsegling av ytan.

Det avancerade låssystemet tillverkas konsekvent i rostfritt stål. Det innebär lång livslängd, hög beständighet mot korrosion och slagåtlighet.

Låsningen av kapslingarna ger inbyggd säkerhet. Vårt unika, patenterade fjädersystem ger kapslingens låsning ett säkert fäste och skyddar mot oavsiktligt öppnande. Lasermärkningen möjliggör snabb och enkel identifiering. För att omedelbart kunna identifiera varje produkt är kapslingarna permanent märkta med laser.

Weidmüller RockStar® kapsling IP65 / NEMA typ 4X är ditt förstahandsval när det handlar om industrikåpor i skyddsklass IP65. HQ-versionen erbjuder nu särskilt skydd – chassiekåpan (lock och metallbygel) kan säkras med ett hänglås.

## Allmänna beställningsdata

Typ	HDC HQP ALU	Utförande
Art.nr.	<a href="#">1003040000</a>	HDC - kapsling, Installationsstorlek: HQ, Skyddsklass: IP65, i ijacket
GTIN (EAN)	4032248697977	tillstånd, Chassiekåpa, Tvärförregling på underdelen, Standard, Storlek
Förp.	1 ST	på kabelinföringar: none
Typ	HDC HQP ALU CS	Utförande
Art.nr.	<a href="#">1354950000</a>	HDC - kapsling, Installationsstorlek: HQ, Skyddsklass: IP65, i ijacket
GTIN (EAN)	4050118157215	tillstånd, Chassiekåpa, Tvärförregling på underdelen, Standard, Storlek
Förp.	1 ST	på kabelinföringar: none

## Chassiekåpa vinklad



HDC-kapslingarna är perfekt skyddade tack vare en speciell pressgjutningslegering och en flerstegsförsegling av ytan.

Det avancerade låssystemet tillverkas konsekvent i rostfritt stål. Det innebär lång livslängd, hög beständighet mot korrosion och slagåtlighet.

Låsningen av kapslingarna ger inbyggd säkerhet. Vårt unika, patenterade fjädersystem ger kapslingens låsning ett säkert fäste och skyddar mot oavsiktligt öppnande. Lasermärkningen möjliggör snabb och enkel identifiering. För att omedelbart kunna identifiera varje produkt är kapslingarna permanent märkta med laser.

Weidmüller RockStar® kapsling IP65 / NEMA typ 4X är ditt förstahandsval när det handlar om industrikåpor i skyddsklass IP65. HQ-versionen erbjuder nu särskilt skydd – chassiekåpan (lock och metallbygel) kan säkras med ett hänglås.

## Allmänna beställningsdata

Typ	HDC HQP AWLU	Utförande
Art.nr.	<a href="#">1003060000</a>	HDC - kapsling, Installationsstorlek: HQ, Skyddsklass: IP65, i ijacket
GTIN (EAN)	4032248697991	tillstånd, Chassiekåpa, Tvärförregling på underdelen, Standard, Storlek
Förp.	1 ST	på kabelinföringar: none

## HDC HQP TOLU 1PG16 VE100

**Weidmüller Interface GmbH & Co. KG**  
 Klingenbergstraße 26  
 D-32758 Detmold  
 Germany

www.weidmueller.com

## Tillbehör

## Sockelkåpa



HDC-kapslingarna är perfekt skyddade tack vare en speciell pressgjutningslegering och en flerstegsförsegling av ytan.

Det avancerade låssystemet tillverkas konsekvent i rostfritt stål. Det innebär lång livslängd, hög beständighet mot korrosion och slagåtlighet.

Låsningen av kapslingarna ger inbyggd säkerhet. Vårt unika, patenterade fjädersystem ger kapslingens låsning ett säkert fäste och skyddar mot oavsiktligt öppnande. Lasermärkningen möjliggör snabb och enkel identifiering. För att omedelbart kunna identifiera varje produkt är kapslingarna permanent märkta med laser.

Weidmüller RockStar® kapsling IP65 / NEMA typ 4X är ditt förstahandsval när det handlar om industrikåpor i skyddsklass IP65. HQ-versionen erbjuder nu särskilt skydd – chassikåpan (lock och metallbygel) kan säkras med ett hänglås.

## Allmänna beställningsdata

Typ	HDC HQP SLU 1PG16	Utförande
Art.nr.	<a href="#">1003110000</a>	HDC - kapsling, Installationsstorlek: HQ, Skyddsklass: IP65, i ijackat
GTIN (EAN)	4032248698042	tillstånd, Sockelkåpa, Tvärförregling på underdelen, Standard, Storlek
Förp.	1 ST	på kabelinföringar: PG 16

## Kopplingskåpa



HDC-kapslingarna är perfekt skyddade tack vare en speciell pressgjutningslegering och en flerstegsförsegling av ytan.

Det avancerade låssystemet tillverkas konsekvent i rostfritt stål. Det innebär lång livslängd, hög beständighet mot korrosion och slagåtlighet.

Låsningen av kapslingarna ger inbyggd säkerhet. Vårt unika, patenterade fjädersystem ger kapslingens låsning ett säkert fäste och skyddar mot oavsiktligt öppnande. Lasermärkningen möjliggör snabb och enkel identifiering. För att omedelbart kunna identifiera varje produkt är kapslingarna permanent märkta med laser.

Weidmüller RockStar® kapsling IP65 / NEMA typ 4X är ditt förstahandsval när det handlar om industrikåpor i skyddsklass IP65. HQ-versionen erbjuder nu särskilt skydd – chassikåpan (lock och metallbygel) kan säkras med ett hänglås.

## Allmänna beställningsdata

Typ	HDC HQP KOLU 1PG16	Utförande
Art.nr.	<a href="#">1003120000</a>	HDC - kapsling, Installationsstorlek: HQ, Skyddsklass: IP65, i ijackat
GTIN (EAN)	4032248698059	tillstånd, Kopplingskåpa, Tvärförregling på underdelen, Standard,
Förp.	1 ST	Storlek på kabelinföringar: PG 16

## HDC HQP TOLU 1PG16 VE100

Weidmüller Interface GmbH &amp; Co. KG

Klingenbergstraße 26

D-32758 Detmold

Germany

www.weidmueller.com

## Tillbehör

## chassiekåpa



HDC-kapslingarna är perfekt skyddade tack vare en speciell pressgjutningslegering och en flerstegsförsegling av ytan.

Det avancerade låssystemet tillverkas konsekvent i rostfritt stål. Det innebär lång livslängd, hög beständighet mot korrosion och slagåtlighet.

Låsningen av kapslingarna ger inbyggd säkerhet. Vårt unika, patenterade fjädersystem ger kapslingens låsning ett säkert fäste och skyddar mot oavsiktligt öppnande. Lasermärkningen möjliggör snabb och enkel identifiering. För att omedelbart kunna identifiera varje produkt är kapslingarna permanent märkta med laser.

Weidmüller RockStar® kapsling IP65 / NEMA typ 4X är ditt förstahandsval när det handlar om industrikåpor i skyddsklass IP65. HQ-versionen erbjuder nu särskilt skydd – chassiekåpan (lock och metallbygel) kan säkras med ett hänglås.

## Allmänna beställningsdata

Typ	HDC HQM ALU	Utförande
Art.nr.	<a href="#">1003050000</a>	HDC - kapsling, Installationsstorlek: HQ, Skyddsklass: IP65, i ijacket
GTIN (EAN)	4032248697984	tillstånd, Chassiekåpa, Tvärförregling på underdelen, Standard, Storlek
Förp.	1 ST	på kabelinföringar: none
Typ	HDC HQM ALU CS	Utförande
Art.nr.	<a href="#">1251680000</a>	HDC - kapsling, Installationsstorlek: HQ, Skyddsklass: IP65, i ijacket
GTIN (EAN)	4050118051803	tillstånd, Chassiekåpa, Tvärförregling på underdelen, Standard, Storlek
Förp.	1 ST	på kabelinföringar: none

## 17-polig



HQ-serien – stora funktioner i en kompakt design. De elektriska värdena talar för sig själva. De beprövade HD-crimpkontakterna kan användas även här.

Vid crimpanslutning är ledaranslutningarna konstruerade som crimpkontakter. Den etablerade crimpanslutningen har använts som standard i årtionden.

Crimpkontakter ingår inte i insatserna.

Poltal: 17 (+PE)

Märkström: 10 A

Märkspänning 250 V

Nominell spänning enligt UL/CSA: 600 V AC/DC

Crimpanslutning

## Allmänna beställningsdata

Typ	HDC HQ 17 FC	Utförande
Art.nr.	<a href="#">1003200000</a>	HDC - Kontakt, Hylsa, 250 V, 10 A, Antal poler: 17, Crimpanslutning,
GTIN (EAN)	4032248698196	Installationsstorlek: HQ
Förp.	1 ST	
Typ	HDC HQ 17 MC	Utförande
Art.nr.	<a href="#">1003210000</a>	HDC - Kontakt, Hane, 250 V, 10 A, Antal poler: 17, Crimpanslutning,
GTIN (EAN)	4032248698202	Installationsstorlek: HQ
Förp.	1 ST	

## HDC HQP TOLU 1PG16 VE100

Weidmüller Interface GmbH &amp; Co. KG

Klingenbergstraße 26

D-32758 Detmold

Germany

www.weidmueller.com

## Tillbehör

## 4/2-polig



HQ-serien – kompakt konstruktion men ändå stor. De elektriska egenskaperna talar för sig själva. De beprövade HD- och HX-crimpkontakterna kan användas även här. Ledaranslutningarna är utformade som crimpkontakter. Den beprövade crimpanslutningen har använts som standard under flera decennier.

Crimpkontakter ingår inte i leveransen av insatser.

Poltal: 4/2 (+PE)

Märkström: 40/10 A

Märkspänning: 690/250 V

Märkspänning enligt UL/CSA: 600 V AC/DC

## Allmänna beställningsdata

Typ	HDC HQ 4/2 FC	Utförande
Art.nr.	<a href="#">1003160000</a>	HDC - Kontakt, Hylsa, 690 V, 40 A, Antal poler: 6, Crimpanslutning,
GTIN (EAN)	4032248698158	Installationsstorlek: HQ
Förp.	1 ST	
Typ	HDC HQ 4/2 MC	Utförande
Art.nr.	<a href="#">1003170000</a>	HDC - Kontakt, Hane, 690 V, 40 A, Antal poler: 6, Crimpanslutning,
GTIN (EAN)	4032248698165	Installationsstorlek: HQ
Förp.	1 ST	

## 8-polig



Kompakta mått och ändå stor. De elektriska datavärdena talar för sig själva. De beprövade HE-Crimpkontakterna kan användas även här.

Antal poler: 8 (+PE)

Märkström: 16 A

Märkspänning: 500 V

Märkspänning enligt UL/CSA: 600 V ac/dc

## Allmänna beställningsdata

Typ	HDC HQ 8 MC	Utförande
Art.nr.	<a href="#">1919970000</a>	HDC - Kontakt, Hane, 500 V, 16 A, Antal poler: 8, Crimpanslutning,
GTIN (EAN)	4032248557943	Installationsstorlek: HQ
Förp.	1 ST	
Typ	HDC HQ 8 FC	Utförande
Art.nr.	<a href="#">1919980000</a>	HDC - Kontakt, Hylsa, 500 V, 16 A, Antal poler: 8, Crimpanslutning,
GTIN (EAN)	4032248557950	Installationsstorlek: HQ
Förp.	1 ST	

## HDC HQP TOLU 1PG16 VE100

Weidmüller Interface GmbH & Co. KG  
Klingenbergstraße 26  
D-32758 Detmold  
Germany

www.weidmueller.com

## Tillbehör

## HQ-version för HDC



Förutom det omfattande sortimentet av kapslingar erbjuder Weidmüller en rad kabelförskruvningar för de mest skiftande användningsändamål. Kabelförskruvningarna i mässing, plast och rostfritt stål uppfyller de varierande IP-kapslingsklasserna, för att passa alla industriella kapslingar. Beroende på kabelförskruvningarnas serie och användningsområde är kabelförskruvningarna godkända och testade enligt VDE, UL, UR, cULus, DNV GL eller EN 45545.

## Allmänna beställningsdata

Typ	VG 16 HQ K68 4-6.5	Utförande
Art.nr.	<a href="#">2715990000</a>	Mångpoliga kontakdon, Tillbehör, kabelförskruvning, Polykarbonat
GTIN (EAN)	4050118769821	
Förp.	1 ST	
Typ	VG 16 HQ K68 6.5-9.5	Utförande
Art.nr.	<a href="#">1273890000</a>	Mångpoliga kontakdon, Tillbehör, kabelförskruvning, Polykarbonat
GTIN (EAN)	4050118063233	
Förp.	1 ST	
Typ	VG 16 HQ K68 9-13	Utförande
Art.nr.	<a href="#">1016070000</a>	Mångpoliga kontakdon, Tillbehör, kabelförskruvning, Polykarbonat
GTIN (EAN)	4032248725526	
Förp.	1 ST	
Typ	VG16 HQ K68 9-12SH	Utförande
Art.nr.	<a href="#">1045530000</a>	Mångpoliga kontakdon, Tillbehör, kabelförskruvning, Polykarbonat
GTIN (EAN)	4032248779437	
Förp.	1 ST	
Typ	VG 16 HQ K68 11.5-15.5	Utförande
Art.nr.	<a href="#">1016080000</a>	Mångpoliga kontakdon, Tillbehör, kabelförskruvning, Polykarbonat
GTIN (EAN)	4032248725533	
Förp.	1 ST	
Typ	VG16 HQ K68 11,5-15,5SH	Utförande
Art.nr.	<a href="#">1045540000</a>	Mångpoliga kontakdon, Tillbehör, kabelförskruvning, Polykarbonat
GTIN (EAN)	4032248779444	
Förp.	1 ST	

## HDC HQP TOLU 1PG16 VE100

**Weidmüller Interface GmbH & Co. KG**  
 Klingenbergstraße 26  
 D-32758 Detmold  
 Germany

www.weidmueller.com

## Motsvarighet

## chassiekåpa



HDC-kapslingarna är perfekt skyddade tack vare en speciell pressgjutningslegering och en flerstegsförsegling av ytan.

Det avancerade låssystemet tillverkas konsekvent i rostfritt stål. Det innebär lång livslängd, hög beständighet mot korrosion och slagåtlighet.

Låsningen av kapslingarna ger inbyggd säkerhet. Vårt unika, patenterade fjädersystem ger kapslingens låsning ett säkert fäste och skyddar mot oavsiktligt öppnande. Lasermärkningen möjliggör snabb och enkel identifiering. För att omedelbart kunna identifiera varje produkt är kapslingarna permanent märkta med laser.

Weidmüller RockStar® kapsling IP65 / NEMA typ 4X är ditt förstahandsval när det handlar om industrikåpor i skyddsklass IP65. HQ-versionen erbjuder nu särskilt skydd – chassiekåpan (lock och metallbygel) kan säkras med ett hänglås.

## Allmänna beställningsdata

Typ	HDC HQP ALU	Utförande
Art.nr.	<a href="#">1003040000</a>	HDC - kapsling, Installationsstorlek: HQ, Skyddsklass: IP65, i ijacket
GTIN (EAN)	4032248697977	tillstånd, Chassiekåpa, Tvärförregling på underdelen, Standard, Storlek
Förp.	1 ST	på kabelinföringar: none
Typ	HDC HQP ALU CS	Utförande
Art.nr.	<a href="#">1354950000</a>	HDC - kapsling, Installationsstorlek: HQ, Skyddsklass: IP65, i ijacket
GTIN (EAN)	4050118157215	tillstånd, Chassiekåpa, Tvärförregling på underdelen, Standard, Storlek
Förp.	1 ST	på kabelinföringar: none

## Chassiekåpa vinklad



HDC-kapslingarna är perfekt skyddade tack vare en speciell pressgjutningslegering och en flerstegsförsegling av ytan.

Det avancerade låssystemet tillverkas konsekvent i rostfritt stål. Det innebär lång livslängd, hög beständighet mot korrosion och slagåtlighet.

Låsningen av kapslingarna ger inbyggd säkerhet. Vårt unika, patenterade fjädersystem ger kapslingens låsning ett säkert fäste och skyddar mot oavsiktligt öppnande. Lasermärkningen möjliggör snabb och enkel identifiering. För att omedelbart kunna identifiera varje produkt är kapslingarna permanent märkta med laser.

Weidmüller RockStar® kapsling IP65 / NEMA typ 4X är ditt förstahandsval när det handlar om industrikåpor i skyddsklass IP65. HQ-versionen erbjuder nu särskilt skydd – chassiekåpan (lock och metallbygel) kan säkras med ett hänglås.

## Allmänna beställningsdata

Typ	HDC HQP AWLU	Utförande
Art.nr.	<a href="#">1003060000</a>	HDC - kapsling, Installationsstorlek: HQ, Skyddsklass: IP65, i ijacket
GTIN (EAN)	4032248697991	tillstånd, Chassiekåpa, Tvärförregling på underdelen, Standard, Storlek
Förp.	1 ST	på kabelinföringar: none

## HDC HQP TOLU 1PG16 VE100

**Weidmüller Interface GmbH & Co. KG**  
 Klingenbergstraße 26  
 D-32758 Detmold  
 Germany

www.weidmueller.com

## Motsvarighet

## Sockelkåpa



HDC-kapslingarna är perfekt skyddade tack vare en speciell pressgjutningslegering och en flerstegsförsegling av ytan.

Det avancerade låssystemet tillverkas konsekvent i rostfritt stål. Det innebär lång livslängd, hög beständighet mot korrosion och slagåtlighet.

Låsningen av kapslingarna ger inbyggd säkerhet. Vårt unika, patenterade fjädersystem ger kapslingens låsning ett säkert fäste och skyddar mot oavsiktligt öppnande. Lasermärkningen möjliggör snabb och enkel identifiering. För att omedelbart kunna identifiera varje produkt är kapslingarna permanent märkta med laser.

Weidmüller RockStar® kapsling IP65 / NEMA typ 4X är ditt förstahandsval när det handlar om industrikåpor i skyddsklass IP65. HQ-versionen erbjuder nu särskilt skydd – chassikåpan (lock och metallbygel) kan säkras med ett hänglås.

## Allmänna beställningsdata

Typ	HDC HQP SLU 1PG16	Utförande
Art.nr.	<a href="#">1003110000</a>	HDC - kapsling, Installationsstorlek: HQ, Skyddsklass: IP65, i ijackat
GTIN (EAN)	4032248698042	tillstånd, Sockelkåpa, Tvärförregling på underdelen, Standard, Storlek
Förp.	1 ST	på kabelinföringar: PG 16

## Kopplingskåpa



HDC-kapslingarna är perfekt skyddade tack vare en speciell pressgjutningslegering och en flerstegsförsegling av ytan.

Det avancerade låssystemet tillverkas konsekvent i rostfritt stål. Det innebär lång livslängd, hög beständighet mot korrosion och slagåtlighet.

Låsningen av kapslingarna ger inbyggd säkerhet. Vårt unika, patenterade fjädersystem ger kapslingens låsning ett säkert fäste och skyddar mot oavsiktligt öppnande. Lasermärkningen möjliggör snabb och enkel identifiering. För att omedelbart kunna identifiera varje produkt är kapslingarna permanent märkta med laser.

Weidmüller RockStar® kapsling IP65 / NEMA typ 4X är ditt förstahandsval när det handlar om industrikåpor i skyddsklass IP65. HQ-versionen erbjuder nu särskilt skydd – chassikåpan (lock och metallbygel) kan säkras med ett hänglås.

## Allmänna beställningsdata

Typ	HDC HQP KOLU 1PG16	Utförande
Art.nr.	<a href="#">1003120000</a>	HDC - kapsling, Installationsstorlek: HQ, Skyddsklass: IP65, i ijackat
GTIN (EAN)	4032248698059	tillstånd, Kopplingskåpa, Tvärförregling på underdelen, Standard,
Förp.	1 ST	Storlek på kabelinföringar: PG 16

## HDC HQP TOLU 1PG16 VE100

**Weidmüller Interface GmbH & Co. KG**  
 Klingenbergstraße 26  
 D-32758 Detmold  
 Germany

## Motsvarighet

www.weidmueller.com

### chassiekåpa



HDC-kapslingarna är perfekt skyddade tack vare en speciell pressgjutningslegering och en flerstegsförsegling av ytan.

Det avancerade låssystemet tillverkas konsekvent i rostfritt stål. Det innebär lång livslängd, hög beständighet mot korrosion och slagåtlighet.

Låsningen av kapslingarna ger inbyggd säkerhet. Vårt unika, patenterade fjädersystem ger kapslingens låsning ett säkert fäste och skyddar mot oavsiktligt öppnande. Lasermärkningen möjliggör snabb och enkel identifiering. För att omedelbart kunna identifiera varje produkt är kapslingarna permanent märkta med laser.

Weidmüller RockStar® kapsling IP65 / NEMA typ 4X är ditt förstahandsval när det handlar om industrikåpor i skyddsklass IP65. HQ-versionen erbjuder nu särskilt skydd – chassiekåpan (lock och metallbygel) kan säkras med ett hänglås.

### Allmänna beställningsdata

Typ	HDC HQM ALU	Utförande
Art.nr.	<a href="#">1003050000</a>	HDC - kapsling, Installationsstorlek: HQ, Skyddsklass: IP65, i ijacket
GTIN (EAN)	4032248697984	tillstånd, Chassiekåpa, Tvärförregling på underdelen, Standard, Storlek
Förp.	1 ST	på kabelinföringar: none
Typ	HDC HQM ALU CS	Utförande
Art.nr.	<a href="#">1251680000</a>	HDC - kapsling, Installationsstorlek: HQ, Skyddsklass: IP65, i ijacket
GTIN (EAN)	4050118051803	tillstånd, Chassiekåpa, Tvärförregling på underdelen, Standard, Storlek
Förp.	1 ST	på kabelinföringar: none