

CABTITE CGS M32 BK**Weidmüller Interface GmbH & Co. KG**

Klingenbergstraße 26

D-32758 Detmold

Germany

www.weidmueller.com



For metric M20 to M63 through-holes, the Cabtite cable entry system offers separable cable glands for cables with and without plugs. In case of maintenance or changes in the system, pre-assembled cables with diameters of 2 to 35 mm can be inserted quickly and safely in panels or enclosures. Reliable sealing of IP66 in accordance with DIN EN 60529 and an absolutely secure fitting (strain relief based on DIN EN 62444) is ensured by placing slotted sealing elements with a wave cut around the cable before being inserted into one of the two halves of the cable gland. The separable system ensures easy and fast installation. After inserting the sealing element, the two halves of the cable gland are simply snapped together. A locknut, which is also separable, on the inside of the panel ensures a reliable and secure hold.

Allmänna beställningsdata

| | |
|------------|---|
| Utförande | separerbar kabelförskruvning, Cabtite (kabelinföringssystem), Polyamid, glasfiberförstärkt, Djupsvart, Höjd: 23.7 mm, M 32, -40 °C...120 °C, IP66 |
| Art.nr. | 2584160000 |
| Typ | CABTITE CGS M32 BK |
| GTIN (EAN) | 4050118616583 |
| Förp. | 10 items |

CABTITE CGS M32 BK

Weidmüller Interface GmbH & Co. KG
Klingenbergstraße 26
D-32758 Detmold
Germany

www.weidmueller.com

Tekniska data

Godkännanden

Godkännanden



ROHS

Uppfyllelse

Mått och vikter

| | | | |
|-----------|---------|-----------------|-------------|
| Djup | 38.7 mm | Byggdjup (tum) | 1.5236 inch |
| Höjd | 23.7 mm | Bygghöjd (tum) | 0.9331 inch |
| Bredd | 40 mm | Byggbredd (tum) | 1.5748 inch |
| Längd | 38.7 mm | Bygglängd (tum) | 1.5236 inch |
| Nettovikt | 12.4 g | | |

Temperaturer

Drifttemperatur -40 °C...120 °C

Miljööverensstämmelse för produkt

RoHS-kompatibilitetsstatus Kompatibel utan undantag
REACH SVHC Nej mSvHC över 0,1 viktprocent

Allmän information

| | | | |
|-------------------------|------------------------------|--------------------------------|-------------------------|
| Åtdragningsmoment, max. | 4 Nm | Åtdragningsmoment, min. | 3.8 Nm |
| Silikon | Nej | Brännbarhetsklass enligt UL 94 | V-0 |
| Gängstigning | 1.5 mm | Halogener | Nej |
| Nyckelbredd 2 | 40 mm | Skyddsklass | IP66 |
| Grundläggande material | Polyamid, glasfiberförstärkt | Tätning | TPE |
| Gänga (yttre) | M 32 | Gängningslängd | 15 mm |
| Öppningsdiameter | 32 mm | Tätningselement | 1 litet tätningselement |

Klassificeringar

| | | | |
|-------------|-------------|-------------|-------------|
| ETIM 8.0 | EC000441 | ETIM 9.0 | EC000441 |
| ETIM 10.0 | EC000441 | ECLASS 14.0 | 27-14-08-01 |
| ECLASS 15.0 | 27-14-08-01 | | |

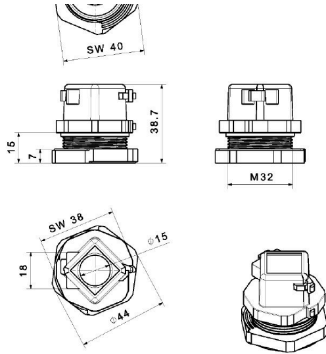
CABTITE CGS M32 BK

Weidmüller Interface GmbH & Co. KG
Klingenbergstraße 26
D-32758 Detmold
Germany

Ritningar

www.weidmueller.com

Profilritning



CABTITE CGS M32 BK

Weidmüller Interface GmbH & Co. KG

Klingenbergstraße 26

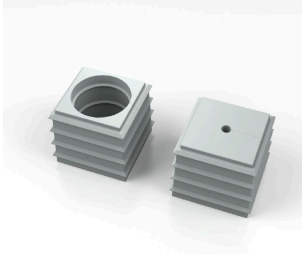
D-32758 Detmold

Germany

Tillbehör

www.weidmueller.com

SE small 20x20mm in grey



Vare sig det gäller en stor eller liten kabeldiameter – Cabtite erbjuder alltid det rätta tätningselementet. Den koniska formen hos tätningselementen gör att de tidigare utsatta inläggspanelerna kan tryckas in enkelt från insidan till utsidan. Det tätar mellanutrymmena säkert och minskar belastningen i enlighet med DIN EN 62444. Tätningselementerna i kombination med ramarna uppnår skyddsklassen IP 66. Som ett resultat av dess slitsade design med vågskärning är den speciellt lämpad för förkonfektionerade ledningar.

- De svarta tätningselementerna är utformade för en särskilt hög drifttemperatur och erbjuder brandskyddsklass UL 94 HB
- De grå tätningselementen följer brandskyddsklass UL 94 VO och är därför lämpliga för kraven inom järnvägsindustrin.
- Genom att använda flera insatser kan två eller fler kablar samt specialkablar dras genom ett tätningselement

Allmänna beställningsdata

| | | |
|------------|----------------------------|--|
| Typ | CABTITE BSE SML GY | Utförande |
| Art.nr. | 2583350000 | Tätningselement, Cabtite (kabelinföringssystem), TPE, ljusgrå, Höjd: |
| GTIN (EAN) | 4050118615609 | 20.3 mm, Bredd: 20.3 mm, Djup: 17.7 mm, -40 °C...90 °C, IP66 |
| Förp. | 10 ST | |
| Typ | CABTITE SE 5-6 SML GY | Utförande |
| Art.nr. | 2583450000 | Tätningselement, Cabtite (kabelinföringssystem), TPE, ljusgrå, Höjd: |
| GTIN (EAN) | 4050118616538 | 20.3 mm, Bredd: 20.3 mm, Djup: 17.7 mm, -40 °C...90 °C, IP66 |
| Förp. | 10 ST | |
| Typ | CABTITE SE 6-7 SML GY | Utförande |
| Art.nr. | 2583460000 | Tätningselement, Cabtite (kabelinföringssystem), TPE, ljusgrå, Höjd: |
| GTIN (EAN) | 4050118616668 | 20.3 mm, Bredd: 20.3 mm, Djup: 17.7 mm, -40 °C...90 °C, IP66 |
| Förp. | 10 ST | |
| Typ | CABTITE SE 2/5-6 SML GY | Utförande |
| Art.nr. | 2584890000 | Tätningselement, Cabtite (kabelinföringssystem), TPE, ljusgrå, Höjd: |
| GTIN (EAN) | 4050118616781 | 20.3 mm, Bredd: 20.3 mm, Djup: 17.7 mm, -40 °C...90 °C, IP66 |
| Förp. | 10 ST | |

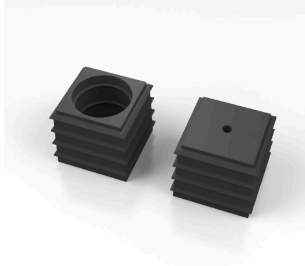
CABTITE CGS M32 BK

Weidmüller Interface GmbH & Co. KG
 Klingenbergstraße 26
 D-32758 Detmold
 Germany

Tillbehör

www.weidmueller.com

SE small 20x20mm in black



Vare sig det gäller en stor eller liten kabeldiameter – Cabtite erbjuder alltid det rätta tätningselementet. Den koniska formen hos tätningselementen gör att de tidigare utsatta inläggspanelerna kan tryckas in enkelt från insidan till utsidan. Det tätar mellanutrymmena säkert och minskar belastningen i enlighet med DIN EN 62444. Tätningsementerna i kombination med ramarna uppnår skyddsklassen IP 66. Som ett resultat av dess slitsade design med vågskärning är den speciellt lämpad för förkonfektionerade ledningar.

- De svarta tätningsementerna är utformade för en särskilt hög drifttemperatur och erbjuder brandskyddsklass UL 94 HB
- De grå tätningsementerna följer brandskyddsklass UL 94 VO och är därför lämpliga för kraven inom järnvägsindustrin.
- Genom att använda flera insatser kan två eller fler kablar samt specialkablar dras genom ett tätningselement

Allmänna beställningsdata

| | | |
|------------|----------------------------|--|
| Typ | CABTITE BSE SML BK | Utförande |
| Art.nr. | 2584790000 | Tätningselement, Cabtite (kabelinföringssystem), TPE, Djupsvart, Höjd: |
| GTIN (EAN) | 4050118616057 | 20.3 mm, Bredd: 20.3 mm, Djup: 17.7 mm, -40 °C...120 °C, IP66 |
| Förp. | 10 ST | |
| Typ | CABTITE SE 7-8 SML BK | Utförande |
| Art.nr. | 2584670000 | Tätningselement, Cabtite (kabelinföringssystem), TPE, Djupsvart, Höjd: |
| GTIN (EAN) | 4050118616989 | 20.3 mm, Bredd: 20.3 mm, Djup: 17.7 mm, -40 °C...120 °C, IP66 |
| Förp. | 10 ST | |
| Typ | CABTITE SE 9-10 SML BK | Utförande |
| Art.nr. | 2584080000 | Tätningselement, Cabtite (kabelinföringssystem), TPE, Djupsvart, Höjd: |
| GTIN (EAN) | 4050118616309 | 20.3 mm, Bredd: 20.3 mm, Djup: 17.7 mm, -40 °C...120 °C, IP66 |
| Förp. | 10 ST | |
| Typ | CABTITE SE 4/4-5 SML BK | Utförande |
| Art.nr. | 2583560000 | Tätningselement, Cabtite (kabelinföringssystem), TPE, Djupsvart, Höjd: |
| GTIN (EAN) | 4050118616897 | 20.3 mm, Bredd: 20.3 mm, Djup: 17.7 mm, -40 °C...120 °C, IP66 |
| Förp. | 10 ST | |

Blindpropp

Blindpropparna används för säker stängning av ojordade kabelgenomföringar i tätningsementen.



CABTITE CGS M32 BK

Weidmüller Interface GmbH & Co. KG
 Klingenbergstraße 26
 D-32758 Detmold
 Germany

Tillbehör

www.weidmueller.com

Allmänna beställningsdata

| | | |
|------------|----------------------------|---|
| Typ | CABTITE BP 5MM PA | Utförande |
| Art.nr. | 2652330000 | Blind plug, Cabtite (kabelinföringssystem), Polyamid, vit, Höjd: 12 mm, |
| GTIN (EAN) | 4050118661835 | Bredd: 5 mm, Djup: 12 mm, -40 °C...120 °C, IP66 |
| Förp. | 25 ST | |
| Typ | CABTITE BP 6MM PA | Utförande |
| Art.nr. | 2652340000 | Blind plug, Cabtite (kabelinföringssystem), Polyamid, vit, Höjd: 16 mm, |
| GTIN (EAN) | 4050118661842 | Bredd: 6 mm, Djup: 16 mm, -40 °C...120 °C, IP66 |
| Förp. | 25 ST | |
| Typ | CABTITE BP 7MM PA | Utförande |
| Art.nr. | 2652350000 | Blind plug, Cabtite (kabelinföringssystem), Polyamid, vit, Höjd: 16 mm, |
| GTIN (EAN) | 4050118662450 | Bredd: 7 mm, Djup: 16 mm, -40 °C...120 °C, IP66 |
| Förp. | 25 ST | |
| Typ | CABTITE BP 8MM PA | Utförande |
| Art.nr. | 2652360000 | Blind plug, Cabtite (kabelinföringssystem), Polyamid, vit, Höjd: 16 mm, |
| GTIN (EAN) | 4050118662467 | Bredd: 8 mm, Djup: 16 mm, -40 °C...120 °C, IP66 |
| Förp. | 25 ST | |
| Typ | CABTITE BP 9MM PA | Utförande |
| Art.nr. | 2652370000 | Blind plug, Cabtite (kabelinföringssystem), Polyamid, vit, Höjd: 16 mm, |
| GTIN (EAN) | 4050118662474 | Bredd: 9 mm, Djup: 16 mm, -40 °C...120 °C, IP66 |
| Förp. | 25 ST | |
| Typ | CABTITE BP 10MM PA | Utförande |
| Art.nr. | 2652380000 | Blind plug, Cabtite (kabelinföringssystem), Polyamid, vit, Höjd: 16 mm, |
| GTIN (EAN) | 4050118662481 | Bredd: 10 mm, Djup: 16 mm, -40 °C...120 °C, IP66 |
| Förp. | 25 ST | |

Rund stans för metriska kabel genomföringar



För att göra öppningar i ert kopplingskåp är hålsagningsverktygen från Weidmüller ert bästa val.

- PG-Kabelförskruvningar
 - M-Kabelförskruvningar
 - Specialkabelförskruvningar
- Not suitable for stainless steel!

Allmänna beställningsdata

| | | |
|------------|----------------------------|-------------|
| Typ | KOS-M32 | Utförande |
| Art.nr. | 9204910000 | Sheet holes |
| GTIN (EAN) | 4032248694143 | |
| Förp. | 1 ST | |

CABTITE CGS M32 BK

Weidmüller Interface GmbH & Co. KG
 Klingenbergstraße 26
 D-32758 Detmold
 Germany

Tillbehör

www.weidmueller.com

Cabtite - Isärmonteringsbara kabelförskruvningar



For metric M20 to M63 through-holes, the Cabtite cable entry system offers separable cable glands for cables with and without plugs. In case of maintenance or changes in the system, pre-assembled cables with diameters of 2 to 35 mm can be inserted quickly and safely in panels or enclosures. Reliable sealing of IP66 in accordance with DIN EN 60529 and an absolutely secure fitting (strain relief based on DIN EN 62444) is ensured by placing slotted sealing elements with a wave cut around the cable before being inserted into one of the two halves of the cable gland. The separable system ensures easy and fast installation. After inserting the sealing element, the two halves of the cable gland are simply snapped together. A locknut, which is also separable, on the inside of the panel ensures a reliable and secure hold.

Allmänna beställningsdata

| | | |
|------------|----------------------------|--|
| Typ | CABTITE LNS M32 BK | Utförande |
| Art.nr. | 2584070000 | separerbar kontramutter, Cabtite (kabelinföringssystem), Polyamid, |
| GTIN (EAN) | 4050118616446 | glasfiberförstärkt, Djupsvart, Höjd: 40 mm, Bredd: 40 mm, Djup: 7 |
| Förp. | 10 ST | mm, -40 °C... 120 °C |