

IE-CDR-V14MRJ/VAPM-C

Weidmüller Interface GmbH & Co. KG

Klingenbergstraße 26

D-32758 Detmold

Germany

www.weidmueller.com



PROFINET-repeater, version FreeCon Active för PushPull
Var.14 kontaktdon motsvarande IEC 61076-3-117 och
PushPull Power i enlighet med PROFINET-effektbeskrivning

Allmänna beställningsdata

Utförande	PROFINET repeterare koppar, FreeCon, IP65
Art.nr.	2581810000
Typ	IE-CDR-V14MRJ/VAPM-C
GTIN (EAN)	4050118590869
Förp.	1 items

IE-CDR-V14MRJ/VAPM-C

Weidmüller Interface GmbH & Co. KG
Klingenbergstraße 26
D-32758 Detmold
Germany

www.weidmueller.com

Tekniska data

Godkännanden

Godkännanden



ROHS	Uppfyllelse
UL File Number Search	UL-webbplats
Certifikat-Nr. (cULus)	E141197

Mått och vikter

Djup	53 mm	Byggdjup (tum)	2.0866 inch
Bredd	100 mm	Byggbredd (tum)	3.937 inch
Längd	130.4 mm	Bygglängd (tum)	5.1338 inch
Nettovikt	661.8 g		

Temperaturer

Lagertemperatur	Drifttemperatur	-20 °C...55 °C
Installation temperature		

Miljööverensstämmelse för produkt

RoHS-kompatibilitetsstatus	Kompatibel med undantag
RoHS-undantag (om tillämpligt/känt)	6c
REACH SVHC	Lead 7439-92-1
SCIP	67cf1078-beca-4687-860b-dc475a6ec24a

Allmänna data

Brännbarhetsklass enligt UL 94	V-0	Kapslingsmaterial	Aluminiumprofil, Kåpa: pressgjutet zink, elektropläterad
Monteringstyp	4 screws	Skyddsklass	IP65
Power-gränssnitt	PROFINET PushPull Power	Datagränssnitt	PROFINET PushPull RJ45 (V14)

Allmänna standarder

PROFINET-specifikation	Conformance Class C acc. V2.3	Kontaktton Norm	IEC 61076-3-117 Var. 14
Nätverksstandard	IEC 61158, IEC 61784	Certifikat-Nr. (cULus)	E141197

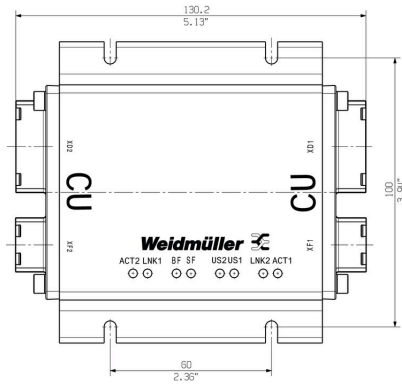
Elektriska egenskaper

Spänningstyp	DC	Baudhastighet	100 MBit/s
Drivspänning	24 V	Protokoll	PROFINET IRT
Strömupptagning	100 mA	LED-displej	ACT1: aktivitet Port1, ACT2: aktivitet Port2, SF: samlingsfel, BF: bussfel, US1: spänning 1 (elektronik), US2: spänning 2, LNK1: port aktiv, LNK2: port aktiv
Driftspänningsområde	18...30 V DC		

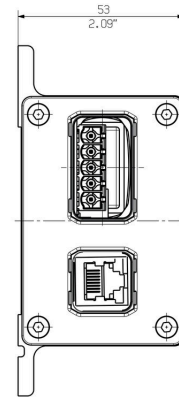
Tekniska datawww.weidmueller.com**Klassificeringar**

ETIM 8.0	EC000732	ETIM 9.0	EC000732
ETIM 10.0	EC000732	ECLASS 14.0	19-17-02-06
ECLASS 15.0	19-17-02-06		

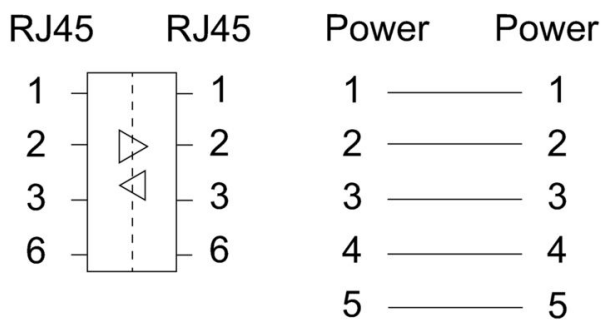
Profilritning



Profilritning



Kopplingsbild



IE-CDR-V14MRJ/VAPM-C

Weidmüller Interface GmbH & Co. KG
Klingenbergstraße 26
D-32758 Detmold
Germany

www.weidmueller.com

Tillbehör

Sets - RJ45

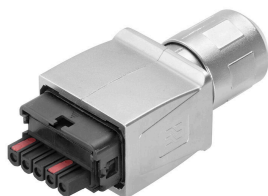


PushPull stickkontaktsats enligt IEC 61076-3-117 var.14 (PROFINET) i metall, inkl. RJ45-insats

Allmänna beställningsdata

Typ	IE-PS-V14M-RJ45-FH-P	Utförande
Art.nr.	1012170000	Stickkontaktsinsats RJ45 verktygslös, Variant 14 Metall, Cat.5 (ISO/
GTIN (EAN)	4032248719815	IEC 11801)
Förp.	10 ST	

Sets



PushPull Power stickkontakt enligt PROFINET specifikation

Allmänna beställningsdata

Typ	IE-PS-VAPM-5P-2.5	Utförande
Art.nr.	2465440000	Poweranslutning, Kontakt, PROFINET, Set med kontaktdon
GTIN (EAN)	4050118522136	
Förp.	1 ST	