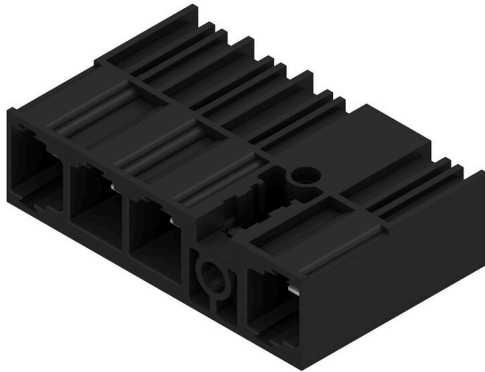


## SU 10.16HP/04/90MF4 3.5AG BK BX

**Weidmüller Interface GmbH & Co. KG**  
 Klingenbergstraße 26  
 D-32758 Detmold  
 Germany

www.weidmueller.com

### Produktillustration



Enradig högströms-hankontakt byggbar i bredd utan polförlust eller med en patenterad fläns för en snabb och låsning utan verktyg. Maximal anslutnings- och driftsäkerhet tack vare en kontaktbild som förhindrar felaktig anslutning, med unikt mångsidig kodning och kompletterande fastsättning i flänsen. Stiftlängd 3,5 mm optimerad för våglödningsprocessen, stickriktning 90° till lödstiften.

### Allmänna beställningsdata

Utförande	Kretskortsstickanslutning, Stiftlist, stängd på sidan, Mittfläns, THT lödanslutning, 10.16 mm, Antal poler: 4, 90°, Lödstiftlängd (l): 3.5 mm, försilvrad, svart, Box
Art.nr.	<a href="#">2580430000</a>
Typ	SU 10.16HP/04/90MF4 3.5AG BK BX
GTIN (EAN)	4050118589382
Förp.	36 items
Produktparametrar	IEC: 1000 V / 78.3 A UL: 300 V / 60 A
Förpackning	Box

## SU 10.16HP/04/90MF4 3.5AG BK BX

Weidmüller Interface GmbH & Co. KG  
Klingenbergstraße 26  
D-32758 Detmold  
Germany

www.weidmueller.com

## Tekniska data

## Godkännanden

ROHS Uppfyllelse

## Mått och vikter

Djup	32 mm	Byggdjup (tum)	1.2598 inch
Höjd	17.1 mm	Bygghöjd (tum)	0.6732 inch
Höjd lägstbyggande	13.6 mm	Bredd	50.8 mm
Byggbredd (tum)	2 inch	Nettovikt	17.89 g

## Miljööverensstämmelse för produkt

RoHS-kompatibilitetsstatus Kompatibel utan undantag  
REACH SVHC Nej mSvHC över 0,1 viktprocent

## Packaging

Förpackning	Box	VPE-längd	355.00 mm
VPE-bredd	135.00 mm	VPE-höjd	45.00 mm

## Systemparametrar

Produktfamilj	OMNIMATE Power – serie BU/SU 10.16HP
Anslutningstyp	Kretskortanslutning
Montering på kretskortet	THT lödanslutning
Delning i mm (P)	10.16 mm
Delning i tum (P)	0.400 "
Anslutningsvinkel	90°
Antal poler	4
Antal lödstift per pol	3
Lödstiftlängd (l)	3.5 mm
Tolerans för stiftlängd	+0.1 / -0.3 mm
Dimensioner för lödstift	1,2 x 1,1 mm
Dimensioner för lödstift = d-tolerans	+0.1 / -0.1 mm
Diameter bestyckningshål (D)	1.6 mm
Tolerans diameter bestyckningshål (D)	+ 0,1 mm
L1 i mm	40.64 mm
L1 i tum	1.600 "
Antal rader	1
Polradstal	1
Beröringsskydd enligt DIN VDE 57	fingersäker instucken
Beröringsskydd enligt DIN VDE 0470	IP 20 ansluten
Genomgångsmotstånd (6)	2,00 mΩ
Koderbar	Ja

Åtdragningsmoment	Momenttyp	Montageskruv, Kretskort	
		Användningsinformation	Tjocklek
			max. 1.76 mm
	Åtdragningsmoment		min. 0.25 Nm
			max. 0.3 Nm
	Rekommenderad skruv		Artikelnummer <a href="#">SU10.16 BFSC P 35X 14</a>
	Tjocklek		min. 2.88 mm
			max. 3.52 mm
	Åtdragningsmoment		min. 0.2 Nm
			max. 0.25 Nm

**SU 10.16HP/04/90MF4 3.5AG BK BX**

**Weidmüller Interface GmbH & Co. KG**  
Klingenbergstraße 26  
D-32758 Detmold  
Germany

www.weidmueller.com

**Tekniska data**

Rekommenderad skruv	Artikelnummer	<a href="#">SU 10.16 BFSC P 35X 14</a>
Tjocklek	min.	1.44 mm
	max.	3.52 mm
Åtdragningsmoment	min.	0.8 Nm
	max.	0.9 Nm
Rekommenderad skruv	Artikelnummer	<a href="#">SU 10.16 BFSC S 35X12</a>

**Materialdata**

Isoleringsmaterial	PBT GF	Färgkod	svart
Färgtabell (jämförbar)	RAL 9011	Isoleringsmaterialgrupp	IIla
CTI (Comparative Tracking Index)	≥ 200	Isolationsmotstånd	≥ 108 Ω
Moisture Level (MSL)		Brännbarhetsklass enligt UL 94	V-0
Kontaktmaterial	Kopparlegering	Kontaktyta	försilvrad
Skiktstruktur för lödanslutningen	≥ 3 µm Ag	Skiktstruktur för stiftkontakten	≥ 3 µm Ag
Lagertemperatur, min.	-40 °C	Lagertemperatur, max.	70 °C
Drifttemperatur, min.	-50 °C	Drifttemperatur, max	120 °C
Temperaturområde Montage, min.	-25 °C	Temperaturområde Montage, max.	120 °C

**Märkdata enligt CSA**

Märkspänning (användargrupp B / CSA)	300 V	Märkspänning (användargrupp C / CSA)	300 V
Märkspänning (användargrupp D / CSA)	600 V	Märkström (användargrupp B / CSA)	60 A
Märkström (användargrupp C / CSA)	60 A	Märkström (användargrupp D / CSA)	5 A

**Märkdata enligt UL 1059**

Märkspänning (användargrupp B / UL 1059)	300 V	Märkspänning (användargrupp C / UL 1059)	300 V
Märkspänning (användargrupp D / UL 1059)	600 V	Märkspänning (användargrupp F / UL 1059)	600 V
Märkström (användargrupp B / UL 1059)	60 A	Märkström (användargrupp C / UL 1059)	60 A
Märkström (användargrupp D / UL 1059)	5 A	Krypsträcka, min.	10.5 mm
Luftsträcka, min.	8.9 mm		

**Märkdata enligt IEC**

testad enligt standard	IEC 60664-1, IEC 61984	Märkström, min. antal poler (Tu=20°C)	78.3 A
Märkström, max. antal poler (Tu=20°C)	67.9 A	Märkström, min. antal poler (Tu=40°C)	70.6 A
Märkström, max. antal poler (Tu=40°C)	61.3 A	Märkspänning vid överspänningsk./ Nedsmutningsgrad II/2	1000 V
Märkspänning vid överspänningsk./ Nedsmutningsgrad III/2	1000 V	Märkspänning vid överspänningskat./ Nedsmutningsgrad III/3	690 V
Märkspänning vid överspänningsk./ Nedsmutningsgrad II/2	6 kV	Märkspänning vid överspänningsk./ Nedsmutningsgrad III/2	8 kV
Märkstötspänning vid överspänningsk./ Nedsmutningsgrad III/3	8 kV	Korttidströmhållfasthet	3 x 1s mit 1000 A
Krypsträcka, min.	10.5 mm	Luftsträcka, min.	8.9 mm

**Viktig hänvisningstext**

IPC-konformitet Konformitet: Produkterna utvecklas, tillverkas och levereras i enlighet med internationellt erkända standarder och normer, och uppfyller de egenskaper som garanteras i databladet resp. har

## SU 10.16HP/04/90MF4 3.5AG BK BX

**Weidmüller Interface GmbH & Co. KG**  
 Klingenbergstraße 26  
 D-32758 Detmold  
 Germany

## Tekniska data

[www.weidmueller.com](http://www.weidmueller.com)

designegenskaper i enlighet med IPC-A-610 "Klass 2". Övriga anspråk gällande produkterna kan bedömas på begäran.

### Hänvisningstext

- Additional variants on request
- Rated current related to rated cross-section & min. No. of poles.
- P on drawing = pitch
- Rated data refer only to the component itself. Clearance and creepage distances to other components are to be designed in accordance with the relevant application standards.
- For all applications with flange we recommend to fix the pin header with the help of the soldering flange or a self-tapping screw on the board.
- In accordance with IEC 61984, OMNIMATE-connectors are connectors without breaking capacity (COC). During designated use, connectors are not allowed to be engaged or disengaged when live or under load
- Long term storage of the product with average temperature of 50 °C and maximum humidity 70%, 36 months

### Klassificeringar

ETIM 8.0	EC002637	ETIM 9.0	EC002637
ETIM 10.0	EC002637	ECLASS 14.0	27-46-02-01
ECLASS 15.0	27-46-02-01		

SU 10.16HP/04/90MF4 3.5AG BK BX

Weidmüller Interface GmbH & Co. KG  
 Klingenbergstraße 26  
 D-32758 Detmold  
 Germany

Ritningar

www.weidmueller.com

Produktillustration



Dimensional drawing



Graph

6	M(S)F6	o	o	o	o	o	X	o
6	M(S)F5	o	o	o	o	X	o	o
6	M(S)F4	o	o	o	X	o	o	o
6	M(S)F3	o	o	X	o	o	o	o
6	M(S)F2	o	X	o	o	o	o	o
5	M(S)F5	o	o	o	o	X	o	
5	M(S)F4	o	o	o	X	o	o	
5	M(S)F3	o	o	X	o	o	o	
5	M(S)F2	o	X	o	o	o	o	
4	M(S)F4	o	o	o	X	o		
4	M(S)F3	o	o	X	o	o		
4	M(S)F2	o	X	o	o	o		
3	M(S)F3	o	o	X	o			
3	M(S)F2	o	X	o	o			
2	M(S)F2	o	X	o				
No of poles	X = middle flange position	1	2	3	4	5	6	7

Exempel på användning

