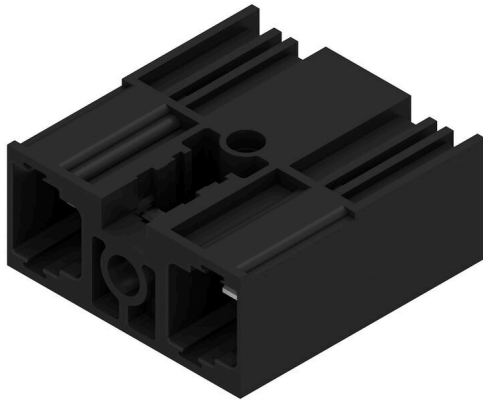


SU 10.16HP/02/90MF2 3.5AG BK BX

Weidmüller Interface GmbH & Co. KG
 Klingenbergstraße 26
 D-32758 Detmold
 Germany

www.weidmueller.com

Produktillustration



Enradig högströms-hankontakt byggbar i bredd utan polförlust eller med en patenterad fläns för en snabb och låsning utan verktyg. Maximal anslutnings- och driftsäkerhet tack vare en kontaktbild som förhindrar felaktig anslutning, med unikt mångsidig kodning och kompletterande fastsättning i flänsen. Stiftlängd 3,5 mm optimerad för våglödningsprocessen, stickriktning 90° till lödstiften.

Allmänna beställningsdata

Utförande	Kretskortsstickanslutning, Stiftlist, stängd på sidan, Mittfläns, THT lödanslutning, 10.16 mm, Antal poler: 2, 90°, Lödstiftlängd (l): 3.5 mm, försilvrad, svart, Box
Art.nr.	2580340000
Typ	SU 10.16HP/02/90MF2 3.5AG BK BX
GTIN (EAN)	4050118589504
Förp.	60 items
Produktparametrar	IEC: 1000 V / 78.3 A UL: 300 V / 60 A
Förpackning	Box

SU 10.16HP/02/90MF2 3.5AG BK BX

Weidmüller Interface GmbH & Co. KG
Klingenbergstraße 26
D-32758 Detmold
Germany

www.weidmueller.com

Tekniska data

Godkännanden

Godkännanden



ROHS Uppfyllelse

Mått och vikter

Nettovikt 10.63 g

Miljööverensstämmelse för produkt

RoHS-kompatibilitetsstatus Kompatibel utan undantag
REACH SVHC Nej mSvHC över 0,1 viktprocent

Packaging

Förpackning	Box	VPE-längd	338.00 mm
VPE-bredd	130.00 mm	VPE-höjd	44.00 mm

Systemparametrar

Produktfamilj	OMNIMATE Power – serie BU/SU 10.16HP		
Anslutningstyp	Kretskortanslutning		
Montering på kretskortet	THT lödanslutning		
Delning i mm (P)	10.16 mm		
Delning i tum (P)	0.400 "		
Anslutningsvinkel	90°		
Antal poler	2		
Antal lödstift per pol	3		
Lödstiftlängd (l)	3.5 mm		
Tolerans för stiftlängd	+0.1 / -0.3 mm		
Dimensioner för lödstift	1,2 x 1,1 mm		
Dimensioner för lödstift = d-tolerans	+0.1 / -0.1 mm		
Diameter bestyckningshål (D)	1.6 mm		
Tolerans diameter bestyckningshål (D)	+ 0,1 mm		
L1 i mm	20.32 mm		
L1 i tum	0.800 "		
Polradstal	2		
Beröringsskydd enligt DIN VDE 57	fingersäker instucken		
Beröringsskydd enligt DIN VDE 0470	IP 20 ansluten		
Genomgångsmotstånd (6)	2,00 mΩ		
Koderbar	Ja		
Åtdragningsmoment	Momenttyp	Montageskruv, Kretskort	
	Användningsinformation	Tjocklek	min. 1.44 mm max. 1.76 mm
		Åtdragningsmoment	min. 0.25 Nm max. 0.3 Nm
	Rekommenderad skruv	Artikelnummer 10.16 BFSC P 35X 14	
	Tjocklek	min. 2.88 mm max. 3.52 mm	
		Åtdragningsmoment	min. 0.2 Nm max. 0.25 Nm

SU 10.16HP/02/90MF2 3.5AG BK BX

Weidmüller Interface GmbH & Co. KG
Klingenbergstraße 26
D-32758 Detmold
Germany

www.weidmueller.com

Tekniska data

Rekommenderad skruv	Artikelnummer	S10.16 BFSC P 35X 14
Tjocklek	min.	1.44 mm
	max.	3.52 mm
Åtdragningsmoment	min.	0.8 Nm
	max.	0.9 Nm
Rekommenderad skruv	Artikelnummer	S10.16 BFSC S 35X12

Materialdata

Isoleringsmaterial	PBT GF	Färgkod	svart
Färgtabell (jämförbar)	RAL 9011	Isoleringsmaterialgrupp	IIIa
CTI (Comparative Tracking Index)	≥ 200	Moisture Level (MSL)	
Brännbarhetsklass enligt UL 94	V-0	Kontaktmaterial	Cu-legering
Kontaktyta	försilvrad	Skiktstruktur för lödanslutningen	≥ 3 µm Ag
Skiktstruktur för stiftkontakten	≥ 3 µm Ag	Lagertemperatur, min.	-40 °C
Lagertemperatur, max.	70 °C	Drifttemperatur, min.	-50 °C
Drifttemperatur, max	120 °C	Temperaturområde Montage, min.	-25 °C
Temperaturområde Montage, max.	120 °C		

Märkdata enligt CSA

Märkspänning (användargrupp B / CSA)	300 V	Märkspänning (användargrupp C / CSA)	300 V
Märkspänning (användargrupp D / CSA)	600 V	Märkström (användargrupp B / CSA)	60 A
Märkström (användargrupp C / CSA)	60 A	Märkström (användargrupp D / CSA)	5 A

Märkdata enligt UL 1059

Märkspänning (användargrupp B / UL 1059)	300 V	Märkspänning (användargrupp C / UL 1059)	300 V
Märkspänning (användargrupp D / UL 1059)	600 V	Märkström (användargrupp B / UL 1059)	60 A
Märkström (användargrupp C / UL 1059)	60 A	Märkström (användargrupp D / UL 1059)	5 A
Krypsträcka, min.	10.5 mm	Luftsträcka, min.	8.9 mm

Märkdata enligt IEC

testad enligt standard	IEC 60664-1, IEC 61984	Märkström, min. antal poler (Tu=20°C)	78.3 A
Märkström, max. antal poler (Tu=20°C)	67.9 A	Märkström, min. antal poler (Tu=40°C)	70.6 A
Märkström, max. antal poler (Tu=40°C)	61.3 A	Märkspänning vid överspänningsk./ Nedsmutningsgrad II/2	1000 V
Märkspänning vid överspänningsk./ Nedsmutningsgrad III/2	1000 V	Märkspänning vid överspänningskat./ Nedsmutningsgrad III/3	690 V
Märkspänning vid överspänningsk./ Nedsmutningsgrad II/2	6 kV	Märkspänning vid överspänningsk./ Nedsmutningsgrad III/2	8 kV
Märkstötspänning vid överspänningsk./ Nedsmutningsgrad III/3	8 kV	Korttidströmhållfasthet	3 x 1s mit 1000 A
Krypsträcka, min.	10.5 mm	Luftsträcka, min.	8.9 mm

Viktig hänvisningstext

IPC-konformitet	Konformitet: Produkterna utvecklas, tillverkas och levereras i enlighet med internationellt erkända standarder och normer, och uppfyller de egenskaper som garanteras i databladet resp. har designegenskaper i enlighet med IPC-A-610 "Klass 2". Övriga anspråk gällande produkterna kan bedömas på begäran.
Hänvisningstext	• Additional variants on request

SU 10.16HP/02/90MF2 3.5AG BK BX

Weidmüller Interface GmbH & Co. KG
Klingenbergstraße 26
D-32758 Detmold
Germany

Tekniska data

www.weidmueller.com

- Rated current related to rated cross-section & min. No. of poles.
- P on drawing = pitch
- Rated data refer only to the component itself. Clearance and creepage distances to other components are to be designed in accordance with the relevant application standards.
- For all applications with flange we recommend to fix the pin header with the help of the soldering flange or a self-tapping screw on the board.
- In accordance with IEC 61984, OMNIMATE-connectors are connectors without breaking capacity (COC). During designated use, connectors are not allowed to be engaged or disengaged when live or under load
- Long term storage of the product with average temperature of 50 °C and maximum humidity 70%, 36 months

Klassificeringar

ETIM 8.0	EC002637	ETIM 9.0	EC002637
ETIM 10.0	EC002637	ECLASS 14.0	27-46-02-01
ECLASS 15.0	27-46-02-01		

SU 10.16HP/02/90MF2 3.5AG BK BX

Weidmüller Interface GmbH & Co. KG
 Klingenbergstraße 26
 D-32758 Detmold
 Germany

Ritningar

www.weidmueller.com

Produktillustration



Dimensional drawing



Graph

6	M(S)F6	o	o	o	o	o	X	o
6	M(S)F5	o	o	o	o	X	o	o
6	M(S)F4	o	o	o	X	o	o	o
6	M(S)F3	o	o	X	o	o	o	o
6	M(S)F2	o	X	o	o	o	o	o
5	M(S)F5	o	o	o	o	X	o	
5	M(S)F4	o	o	o	X	o	o	
5	M(S)F3	o	o	X	o	o	o	
5	M(S)F2	o	X	o	o	o	o	
4	M(S)F4	o	o	o	X	o		
4	M(S)F3	o	o	X	o	o		
4	M(S)F2	o	X	o	o	o		
3	M(S)F3	o	o	X	o			
3	M(S)F2	o	X	o	o			
2	M(S)F2	o	X	o				
No of poles	X = middle flange position	1	2	3	4	5	6	7

Exempel på användning

