

**WIL-LBXXX-W450D024-240SXX0.3BM12GM12G**

**Weidmüller Interface GmbH & Co. KG**  
Klingenbergstraße 26  
D-32758 Detmold  
Germany

www.weidmueller.com



WIL-LED-lampfamiljen: LED-lampan är endast 8 mm hög (9,4 mm med magnet). Den drivs med 24 VDC, har mycket högt ljusutbyte och lång produktlivslängd (mer än 60 000 timmar). Mycket robust konstruktion, med full kapsling och metallhölje – vattentät (IP67). Dess blåa ljus gör den lämplig för specialfärgeffekter- Kan lätt anslutas med en M12-koppling som tillval. Tack vare låg energiförbrukning krävs bara en liten 24 V-energiförsörjningsenhet för driften.

**Allmänna beställningsdata**

Art.nr.	2576970000
Typ	<a href="#">WIL-LBXXX-W450D024-240SXX- X0.3BM12GM12G</a>
GTIN (EAN)	4050118611144
Förp.	1 items

## WIL-LBXXX-W450D024-240SXX0.3BM12GM12G

Weidmüller Interface GmbH & Co. KG  
Klingenbergstraße 26  
D-32758 Detmold  
Germany

www.weidmueller.com

## Tekniska data

## Godkännanden

Godkännanden



ROHS	Uppfyllelse
UL File Number Search	<a href="#">UL-webbplats</a>
Certifikat-Nr. (cULus)	E354496

## Mått och vikter

Djup	40 mm	Byggdjup (tum)	1.5748 inch
Höjd	8 mm	Bygghöjd (tum)	0.315 inch
Bredd	240 mm	Byggbredd (tum)	9.4488 inch
Nettovikt	215 g		

## Temperaturer

Drifttemperatur	-20 - 60°C
-----------------	------------

## Miljööverensstämmelse för produkt

RoHS-kompatibilitetsstatus	Kompatibel med undantag
RoHS-undantag (om tillämpligt/känt)	6c
REACH SVHC	Lead 7439-92-1
SCIP	bf1e8170-69bb-4440-b3e0-4da351a9a3b0

## Allmänna tekniska data

Anslutningstyp	Förkonfektionerad kabel	Elektronisk utrustning på rullande materiel	No
Rekommenderad klass i enlighet med UL för användning av energiförsörjning	NEC klass 2	LED-modulens form	rektangulär
Antal LED	14	Ljuskfärg (CCT)	Blue
Ljusström	98 lm	Utsläppsvinkel	40°
Spektralfärg	445 - 460 nm	Ljusstyrka	65 lux
Livslängd	60.000 h	Monteringstyp	Skruvmontering
Avstånd mellan borrhål	225 mm	Slagtålighet	IK05
Skyddsklass	IP67	Verkningsgradsklass (enligt EU-direktiv nr. 874/2012)	Not required

## Anslutningsdata

LED-modul kan anslutas	ja	Utförande	Hane, rak - hona, rak
Antal poler	4	Kodering	A-kodad
Anslutningsgänga	M12 / M12	Åtdragningsmoment	0.8 Nm
Koppling	Hane 4 (trådar: svarta) kontroll vit LED, hane 3 (trådar: blå)		

## Elektriska data

Märkspänning	24 V DC	Märkström	0.317 A
Effekt	5,8 W	Reglerbar effekt	Ja

**WIL-LBXXXX-W450D024-240SXX0.3BM12GM12G**

**Weidmüller Interface GmbH & Co. KG**  
Klingenbergstraße 26  
D-32758 Detmold  
Germany

[www.weidmueller.com](http://www.weidmueller.com)

**Tekniska data****Materialdata**

Material i LED beröringsskydd	ESG	Kapslingsmaterial	hårdanodiserat aluminium
Material låsring	PA	Material i frontkåpor	PBT

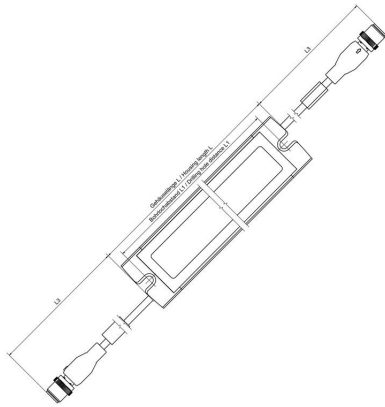
**Tekniska data för kabel**

Kabel material	PUR	Mantelfärg	svart
Kapslingsmaterial	hårdanodiserat aluminium	Kabellängd	0.3 m
Ledararea	0.34 mm <sup>2</sup>		

**Klassificeringar**

ETIM 8.0	EC000996	ETIM 9.0	EC000996
ETIM 10.0	EC000996	ECLASS 14.0	27-11-06-35
ECLASS 15.0	27-11-06-35		

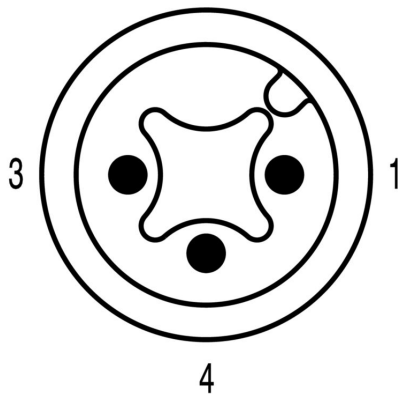
**Profilritning**



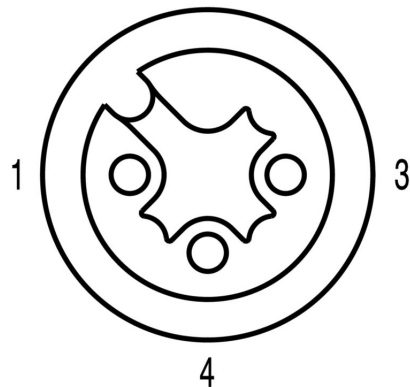
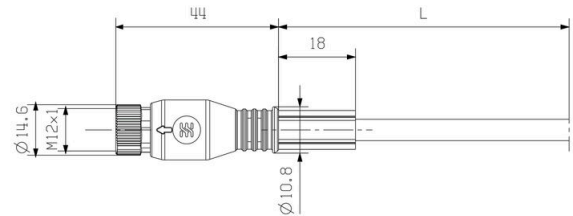
**Detaljerad ritning**



**Polschema**



**Detaljerad ritning**



## WIL-LBXXX-W450D024-240SXX0.3BM12GM12G

Weidmüller Interface GmbH & Co. KG  
Klingenbergstraße 26  
D-32758 Detmold  
Germany

www.weidmueller.com

## Tillbehör

## PUR halogenfri svart (U)



Givar-/ställdonsledningar används för anslutning av givare och ställdon och för data- eller spänningsöverföring i en rad olika applikationer. Den formgjutna ledningen erbjuder en ansluten och testad anslutning av kontaktdonet till den fabriksanslutna ledningen.

Ledningarna kan bli utsatta för en mängd olika driftvillkor såsom fukt, damm, värme, kyla, stötar och vibration. Våra produktutvecklare har särskilt fokuserat på den här aspekten och tagit fram en rad olika M8 och M12 givar-/ställdonsledningar, så att du kan hitta den lösning du behöver för din applikation.

M8 och M12 givar-/ställdonsledningar levereras som standard med muttrar av förnicklad mässing. Om du behöver en produkt för en extremt krävande miljö kan vi även tillhandahålla en variant med plastmutter. Därmed kan produkten användas i omgivningar där ledningar med förnicklade M8 och M12 muttrar skulle rosta.

Om det är något du inte har hittat eller behöver du rådgivning? Kontakta oss!

## Allmänna beställningsdata

Typ	SAIP-M12BG-3-3.0U	Utförande
Art.nr.	<a href="#">1108730300</a>	Sensor/Aktuator-Ledning, En ände utan kontakt, M12, Antal poler :
GTIN (EAN)	4032248888481	3, 3 m, Hylsa, rak, Skärmad: Nej, LED: Nej, Mantelmaterial: PUR,
Förp.	1 ST	Halogener: Nej
Typ	SAIL-M12BG-3-3.0U	Utförande
Art.nr.	<a href="#">9457820300</a>	Sensor/Aktuator-Ledning, En ände utan kontakt, M12, Antal poler :
GTIN (EAN)	4032248228195	3, 3 m, Hylsa, rak, Skärmad: Nej, LED: Nej, Mantelmaterial: PUR,
Förp.	1 ST	Halogener: Nej

## Skruvplintanslutning



Individuella kabellängder krävs ofta nuförtiden. För att uppfylla detta krav erbjuder Weidmüller ett brett utbud av kontaktdon för fri konfektionering.

Han- och hondelar för konfektionerbar montering för anslutningarna M8, M12, M16 och 7/8" som är mycket stabila och till exempel passar för maskinteknik. Kontaktdonet M12 erbjuder ett urval av 5 olika anslutningssystem.

Skruvanslutningen kan användas i en mängd olika applikationer. Med denna teknologi kan ledaren, alternativt med ändhylsor, kopplas in i anslutningselementen och fästas med en skruv. Den är den klassiska och billigaste anslutningstekniken som även fungerar med flera ledare i en anslutning.

## Allmänna beställningsdata

Typ	SAIBGS-P-4A-4/6-M12	Utförande
Art.nr.	<a href="#">9457240000</a>	Fältanslutningsbar anslutning, M12
GTIN (EAN)	4008190312275	
Förp.	1 ST	

## WIL-LBXXXX-W450D024-240SXX0.3BM12GM12G

**Weidmüller Interface GmbH & Co. KG**  
 Klingenbergstraße 26  
 D-32758 Detmold  
 Germany

www.weidmueller.com

## Tillbehör

Typ	SAISGS-P-4A-4/6-M12	Utförande
Art.nr.	<a href="#">9457550000</a>	Fältanslutningsbar anslutning, M12
GTIN (EAN)	4032248167647	
Förp.	1 ST	

### Skruvanslutning för rörelsesensor



Rörelsedetektor för WIL-LED-armatur med skruvkoppling.  
 Justerbar omkopplingstid.

### Allmänna beställningsdata

Typ	WIL-BM-SK	Utförande
Art.nr.	<a href="#">2537720000</a>	
GTIN (EAN)	4050118549157	
Förp.	1 ST	

### Skruvanslutning för rörelsesensor med kabel



Rörelsedetektor för WIL-LED-armatur med skruvkoppling,  
 3 m matningskabel och M12-kabel för anslutning till WIL-  
 lampan. Justerbar omkopplingstid.

### Allmänna beställningsdata

Typ	WIL-BM-SK-M12-3.0U	Utförande
Art.nr.	<a href="#">2537700000</a>	
GTIN (EAN)	4050118549140	
Förp.	1 ST	

## WIL-LBXXXX-W450D024-240SXX0.3BM12GM12G

Weidmüller Interface GmbH & Co. KG  
Klingenbergstraße 26  
D-32758 Detmold  
Germany

www.weidmueller.com

## Tillbehör

## Magnet



Magnet för WIL-lampor med 240 mm total längd, självhäftande

## Magnet

## Allmänna beställningsdata

Typ	WIL-MAGNET	Utförande
Art.nr.	<a href="#">2526810000</a>	
GTIN (EAN)	4050118537871	
Förp.	1 ST	

## Rörelsesensor Jackpac®



Rörelsedetektor för WIL-LED-armatur med skruvkoppling, 3 m matningskabel och M12-kabel för anslutning till WIL-lampan. Justerbar omkopplingstid.

## Allmänna beställningsdata

Typ	WIL-BM-JP-M12-3.0U	Utförande
Art.nr.	<a href="#">2537710000</a>	
GTIN (EAN)	4050118549164	
Förp.	1 ST	

## Dörrbrytare



WIL-dörrbrytaren är förkonfektionerad med en M12-kabel och en åtkomstledning. Detta möjliggör en enkel Plug and Produce-funktion med vår WIL ledlampserie.

## Door Switch

## Allmänna beställningsdata

Typ	WIL-TS-M12	Utförande
Art.nr.	<a href="#">2537730000</a>	
GTIN (EAN)	4050118549188	
Förp.	1 ST	

**Connect Power INSTA POWER**

INSTA-POWER-strömförsörjningsbrytaren i enkelfas kännetecknas av ett brett strömspektrum, kompakt design och bra pengavärde. De är lämpliga för användning inom ett temperaturområde från -25 °C till +70 °C, har internationella godkännanden och ett brett spänningsområde. Detta gör dem lämpliga för en mängd olika tillämpningar. Detta inkluderar även signal- och telekommunikationssystem så väl som automationssystem med låga strömkrav upp till 96 W.

**Allmänna beställningsdata**

Typ	PRO INSTA 30W 24V 1.3A	Utförande
Art.nr.	<a href="#">2580190000</a>	Power supply, switch-mode power supply unit, 24 V
GTIN (EAN)	4050118590920	
Förp.	1 ST	