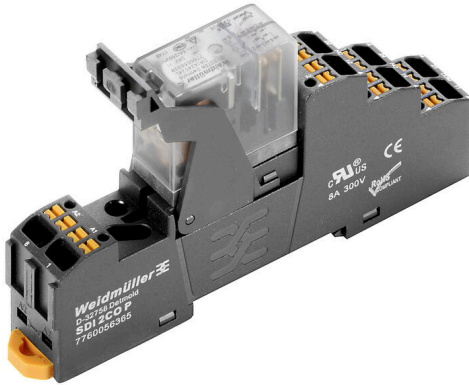


**DRIKITP 230VAC 2CO LD****Weidmüller Interface GmbH & Co. KG**Klingenbergstraße 26  
D-32758 Detmold  
Germany

www.weidmueller.com

**Produktillustration**

Avbildning liknande

- Monterad sats med relä, sockel och låsbygel
- 100 % funktionstestad
- 100 % kontroll av dielektrisk styrka mellan ingång och utgång
- 2 växlande kontakt
- Tillval med mekanisk statusindikator
- Tillvalsprovknapp med färgad identifiering av spolar (AC röd/DC blå)
- Ljusstark status-LED (AC-spole: röd/DC-spole: grön)

**Allmänna beställningsdata**

Utförande	D-SERIES DRI, Relämodul, Antal kontakter: 2, Växlandekontakt AgSnO, Märkstyrspänning: 230 V AC, Varaktig ström: 5 A, PUSH IN, Testknapp finns: Nej
Art.nr.	<a href="#">2576270000</a>
Typ	DRIKITP 230VAC 2CO LD
GTIN (EAN)	4050118586039
Förp.	10 items

## DRIKITP 230VAC 2CO LD

Weidmüller Interface GmbH &amp; Co. KG

Klingenbergstraße 26

D-32758 Detmold

Germany

www.weidmueller.com

## Tekniska data

## Godkännanden

Godkännanden



ROHS

Uppfyllelse

## Mått och vikter

Djup	63 mm	Byggdjup (tum)	2.4803 inch
Höjd	102.1 mm	Bygghöjd (tum)	4.0197 inch
Bredd	15.9 mm	Byggbredd (tum)	0.626 inch
Nettovikt	58.96 g		

## Temperaturer

Lagertemperatur	-40 °C...85 °C	Omgivningstemperatur	-40 °C...55 °C
Drifttemperatur		Fuktighet	35...85 % rel. fuktighet, ingen kondens

## Miljööverensstämmelse för produkt

RoHS-kompatibilitetsstatus	Kompatibel utan undantag
REACH SVHC	Nej mSvHC över 0,1 viktprocent

## Styrsida

Märkstyrspänning	230 V AC	Märkström AC	4,9 mA
Märkeffekt	1,1 VA	Spolmotstånd	23500 Ω ± 10 %
Statusindikering	röd LED		

## Belastningssida

Märkkopplingsspänning	250 V AC	Normalspänning	5 A
max. Kopplingsfrekvens vid märklaster	0.1 Hz	Brytspänning AC, max.	250 V
Brytspänning DC, max.	250 V	AC-brytförmåga (ohmsk), max.	1250 VA
DC-brytförmåga (ohmsk), max.	150 W @ 24 V	Inkopplingsfördröjning	≤ 15 ms
Frånslagsfördröjning	≤ 10 ms	Kontakttyp	2 CO contact (AgSnO)
Mekanisk livslängd	10 x 10 <sup>6</sup> kopplingscykler	min. Bryteffekt	10 mA @ 24 V, 10 mA @ 12 V, 100 mA @ 5 V

## Allmänna uppgifter

Montageskena obestyckad	TS 35	
Testknapp finns	Nej	
Mekanisk indikator för brytläge	Nej	
Färgkod	svart	
UL94 brännbarhetsklass för komponent	Komponent	Kapsling
	UL94 brännbarhetsklass	V-2
	Komponent	Påskjutare
	UL94 brännbarhetsklass	HB
	Komponent	Montagefot
	UL94 brännbarhetsklass	HB
	Komponent	Låsclip
	UL94 brännbarhetsklass	HB
Komponent	Reläskydd	

## DRIKITP 230VAC 2CO LD

Weidmüller Interface GmbH &amp; Co. KG

Klingenbergstraße 26

D-32758 Detmold

Germany

www.weidmueller.com

## Tekniska data

UL94 brännbarhetsklass	V-2
Komponent	Reläbasplatta
UL94 brännbarhetsklass	V-0

## Isolationskoordinater

Märkspänning	250 V	Nedsmutningsgrad	2
Överspänningskategori	III	Isoleringsmaterialgrupp	IIIb
Kryp- och luftsträcka styrsida - belastningssida	≥ 3 mm	Spänningstålighet styrsida - lastsida	5 kVeff / 1 min
Spänningstålighet för intilliggande kontakter	1,5 kVeff / 1 min.	Spänningstålighet för öppna kontakter	1 kVeff / 1 min
Stöthållspänning	5 kV (1,2/50 µs)	Skyddsklass	IP20
Stöthållspänning vid angränsande kontakter	4,8 kV (1,2/50 µs)		

## Ytterligare information om godkännanden/normer

Relevant relä	<a href="#">DRI424730L</a>	Relevant kapslingsunderdel	<a href="#">SDI 2CO P</a>
Certifikat-nr (cURus) relä	E312083	Certifikat-nr (cURus) bas	E312083

## Anslutningsdata

Ledaranslutningsteknik	PUSH IN	Avisoleringslängd nominellt	10 mm
Anslutningsområde, märkarea	1.5 mm <sup>2</sup>	Anslutningsområde, min.	0.14 mm <sup>2</sup>
Anslutningsområde, max.	1.5 mm <sup>2</sup>	Ledardiameter, AWG, min.	AWG 26
Ledardiameter, AWG, max	AWG 16	Ledardiameter, entrådlig min.	0.14 mm <sup>2</sup>
Ledardiameter, entrådlig max.	1.5 mm <sup>2</sup>	Ledarearea, fintrådlig, min.	0.14 mm <sup>2</sup>
Ledardiameter, fintrådlig, max.	1.5 mm <sup>2</sup>	Ledarearea, fintrådlig med ändhylsor DIN 46228/4, min.	0.14 mm <sup>2</sup>
Ledarearea, fintrådlig med ändhylsa DIN 46228/4, max.	1 mm <sup>2</sup>	Ledardiameter, fintrådlig med ändhylsa (DIN 46228/1), min	0.14 mm <sup>2</sup>
Ledardiameter, fintrådlig med ändhylsaH (DIN 46228/1), max.	1.5 mm <sup>2</sup>	Klingmått	0,4 x 2,5 mm

## Klassificeringar

ETIM 8.0	EC001437	ETIM 9.0	EC001437
ETIM 10.0	EC001437	ECLASS 14.0	27-37-16-01
ECLASS 15.0	27-37-16-01		

**DRIKITP 230VAC 2CO LD**

**Weidmüller Interface GmbH & Co. KG**  
 Klingenbergstraße 26  
 D-32758 Detmold  
 Germany

**Ritningar**

www.weidmueller.com

**Kopplingsbild**



**Graph**



DC-lastgränskurva Ohmsk last

**Graph**



Elektrisk livslängd

**Graph**



AC-driftspänningsområde

**Dimensional drawing**



Relä i kombination med sockel

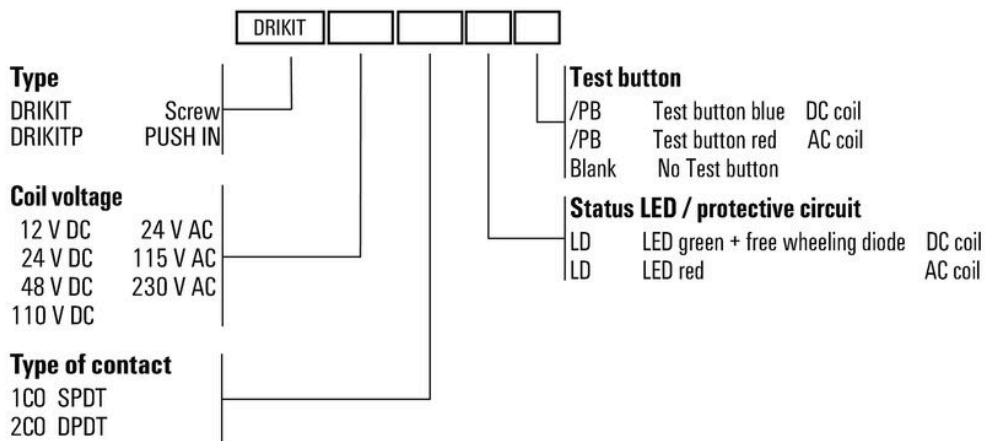
**DRIKITP 230VAC 2CO LD**

**Weidmüller Interface GmbH & Co. KG**  
 Klingenbergstraße 26  
 D-32758 Detmold  
 Germany

**Ritningar**

www.weidmueller.com

**Miscellaneous**



Typnycklar

## DRIKITP 230VAC 2CO LD

**Weidmüller Interface GmbH & Co. KG**  
 Klingenbergstraße 26  
 D-32758 Detmold  
 Germany

www.weidmueller.com

## Tillbehör

## LED



Jackbara skyddsmoduler för D-SERIES reläsocklar med alternativa skyddsfunktioner.

- Med grön LED

## Allmänna beställningsdata

Typ	RIM 3 110/230VUC	Utförande
Art.nr.	<a href="#">7940018455</a>	D-SERIES, LED-modul, Märkstyrspänning: 110...230 V UC,
GTIN (EAN)	4032248878185	Stickanslutning
Förp.	10 ST	

## Skyddsmoduler



Jackbara skyddsmoduler för D-SERIES reläsocklar med alternativa skyddsfunktioner.

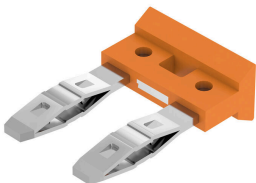
- Med släckdiod eller RC-filter

## Allmänna beställningsdata

Typ	RIM 3 110/230VAC	Utförande
Art.nr.	<a href="#">7760056014</a>	D-SERIES, RC-filter, Märkstyrspänning: 110...230 V AC,
GTIN (EAN)	4032248878109	Stickanslutning
Förp.	10 ST	

## Överkoppling för uttag med PUSH IN-anlutning

Överkoppling för socklarna i D-SERIES DRM.



## Allmänna beställningsdata

Typ	SCM/SDI P CC	Utförande
Art.nr.	<a href="#">7760056366</a>	D-SERIES, Överkoppling
GTIN (EAN)	6944169773327	
Förp.	10 ST	

## DRIKITP 230VAC 2CO LD

**Weidmüller Interface GmbH & Co. KG**

Klingenbergstraße 26

D-32758 Detmold

Germany

[www.weidmueller.com](http://www.weidmueller.com)

## Tillbehör

### Hållarklamrar



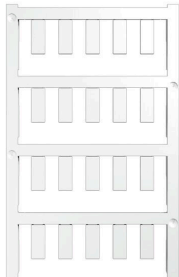
Låsbygel till D-SERIES DRI-reläer

- Låsbyglar i plast och metall

### Allmänna beställningsdata

Typ	SDI CLIP LM	Utförande
Art.nr.	<a href="#">7760056368</a>	D-SERIES DRI, Låsbygel
GTIN (EAN)	6944169773341	
Förp.	10 ST	

### Neutral



ESG är den beprövade märkningen för många kända elektriska apparater i MultiCard-format. Resultatet är en högklassig apparatmärkning med en kontrastrik text. Olika typer är tillgängliga för enheter från tillverkare som Siemens, ABB, Beckhoff osv.

Fördelar i korthet:

- Universellt användbara skyltar, beroende av typ: antingen självhäftande eller snäppbara märkningar.
- För apparater på skena, som t.ex. automatsäkringar, erbjuder vi ESG för påsnäppning på en skyltskena
- Individuellt tryck med laserkvalitet efter uppgift

För specialtryck: Skicka en fil till oss av vår märkningsprogramvara M-Print PRO eller M-Print PRO Online (utan installation) för dina märkningsspecifikationer.

### Allmänna beställningsdata

Typ	ESG 6/15 SDI MC NE WS	Utförande
Art.nr.	<a href="#">2558340000</a>	ESG, Apparatmärkning x 15 mm, PA 66, Färgkod: vit, jäckbar
GTIN (EAN)	4050118569056	
Förp.	200 ST	

## DRIKITP 230VAC 2CO LD

Weidmüller Interface GmbH &amp; Co. KG

Klingenbergstraße 26

D-32758 Detmold

Germany

www.weidmueller.com

## Tillbehör

## Specialtryck



ESG är den beprövade märkningen för många kända elektriska apparater i MultiCard-format. Resultatet är en högklassig apparatmärkning med en kontrastrik text. Olika typer är tillgängliga för enheter från tillverkare som Siemens, ABB, Beckhoff osv.

Fördelar i korthet:

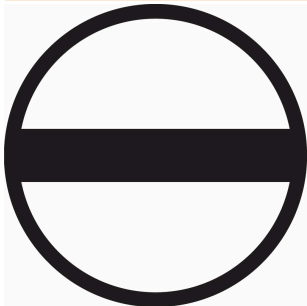
- Universellt användbara skyltar, beroende av typ: antingen självhäftande eller snäppbara märkningar.
- För apparater på skena, som t.ex. automatsäkringar, erbjuder vi ESG för påsnäppning på en skyltskena
- Individuellt tryck med laserkvalitet efter uppgift

För specialtryck: Skicka en fil till oss av vår märkningsprogramvara M-Print PRO eller M-Print PRO Online (utan installation) för dina märkningsspecifikationer.

## Allmänna beställningsdata

Typ	ESG 6/15 SDI MC SDR	Utförande
Art.nr.	<a href="#">2558310000</a>	ESG, Apparatmärkning x 15 mm, PA 66, Färgkod: enligt kundönskan,
GTIN (EAN)	4050118569025	jackbar
Förp.	40 ST	

## Spår-Skruvmejsel



VDE-isolerad spårskruvmejsel, SDI DIN 7437, ISO 2380/2, klingprofil enligt DIN 5264, ISO 2380/1, SoftFinish-handtag

## Allmänna beställningsdata

Typ	SDIS 0.4X2.5X75	Utförande
Art.nr.	<a href="#">2749790000</a>	Skruvmejsel, Klingbredd (B): 2.5 mm, Klinglängd: 75 mm,
GTIN (EAN)	4050118896534	Klingtjocklek: 0.4 mm
Förp.	1 ST	
Typ	SDS 0.4X2.5X75	Utförande
Art.nr.	<a href="#">2749320000</a>	Skruvmejsel, Klingbredd (B): 2.5 mm, Klinglängd: 75 mm,
GTIN (EAN)	4050118895544	Klingtjocklek: 0.4 mm
Förp.	1 ST	

## Tillbehör

## ESG 6/15



Garanterad lång livslängd: ESG

De flerfärgade och i flera format formaterade etiketterna har ett starkt självhäftande skikt för att säkerställa den bästa möjliga vidhäftningen vid den underliggande ytan. Dubbellaminerad polyester gör basmaterialet mycket tunt och ändå extremt rivhållfast.

Dina fördelar med MultiMark

- "Olika material för olika krav"
- Kan användas med utrustning från flera tillverkare
- Apparatmärkning med bekant design

## Allmänna beställningsdata

Typ	ESG 6/15 MM WS	Utförande
Art.nr.	<a href="#">2619940000</a>	ESG, Apparatmärkning, 6 x 15 mm, vit
GTIN (EAN)	4050118626148	
Förp.	3000 ST	